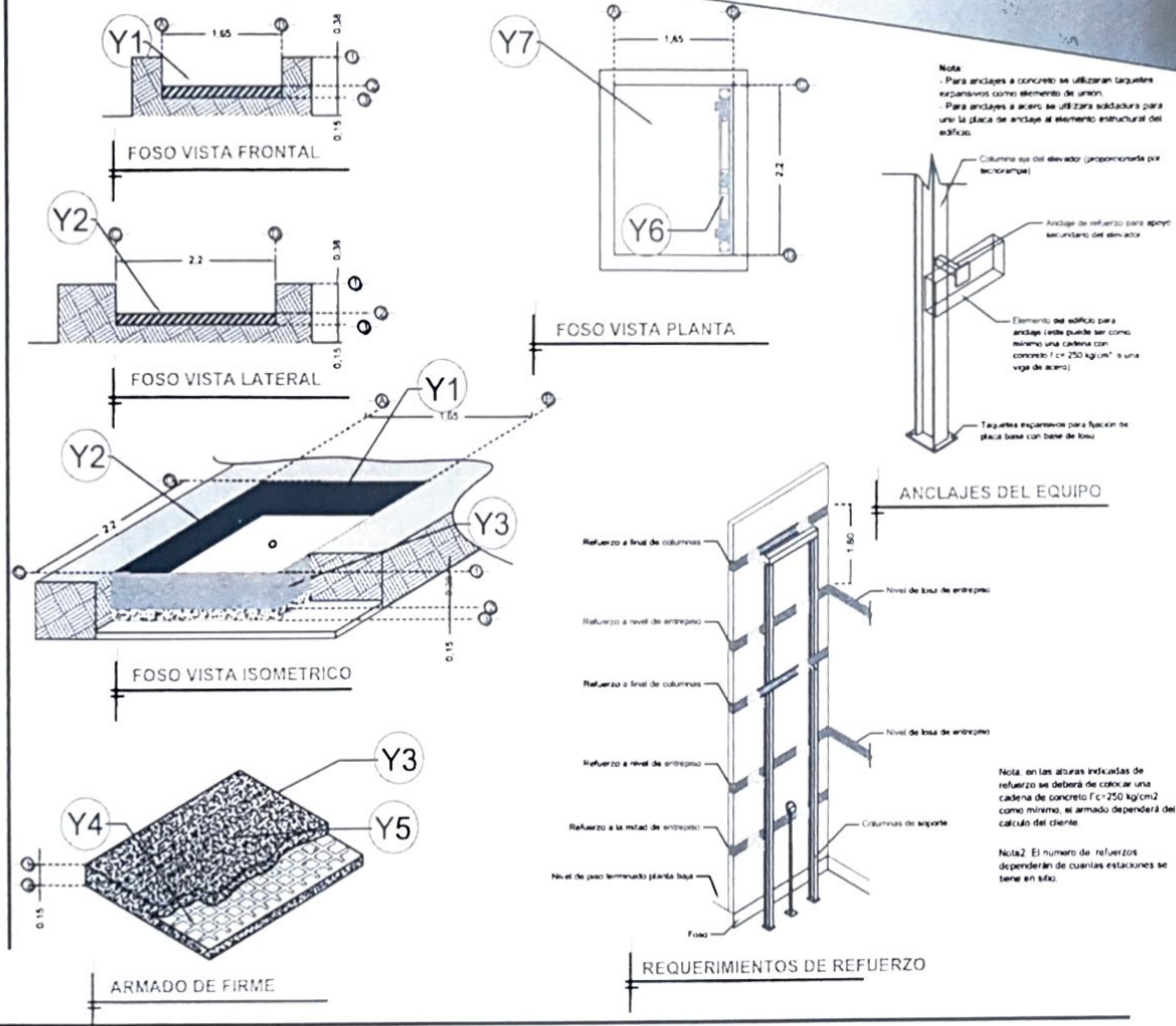


DESCRIPCIÓN

- Y1- ANCHO DEL FOSO SERÁ DE 1.65M
- Y2- FONDO DEL FOSO SERÁ DE 2.20M
- Y3- OBRA CIVIL PARA EL ANCLAJE DEL EQUIPO
- Y4- MALLA ELECTROSOLDADA DE 6.6.10.10 DESPUÉS DE LOS 10CM
- Y5- FIRME DE CONCRETO CON UNA RESISTENCIA DE F'C=250KG/CM²
- Y6- MECANISMO DEL ELEVADOR
- Y7- AREA DEL ELEVADOR



RAZON SOCIAL: **PERLA MARINA ROJAS RAMOS**

N DE CLIENTE: **16363**

NOMBRE: **Perla Marina Rojas Ramos**

UBICACIÓN: **Av. Lazaro Cardenas 506 Col. Lopez Portillo Oaxaca, Oax.**

ELEVADOR: **CAMILLAS**

TIPO: **CABINA COMPLETA**

ELEVACION: **6.01 MTS**

No. DE NIVELES: **3**

LEVANTAMIENTO: **Arq. Salvador Silva S.**

CARGA: **500 KG** UH: **3 HP**

TUBERÍA: **Delgada**

FIRMA:

OBRA CIVIL

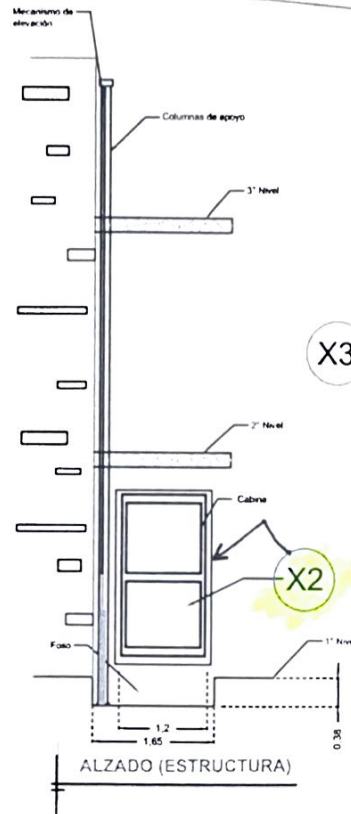
OAX-001-L

DESCRIPCIÓN

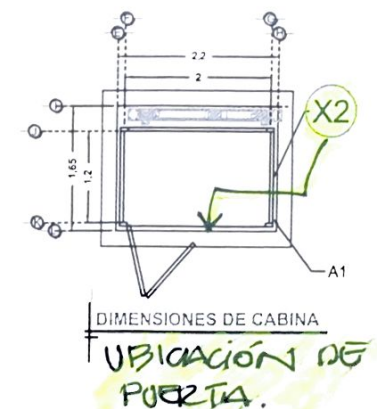
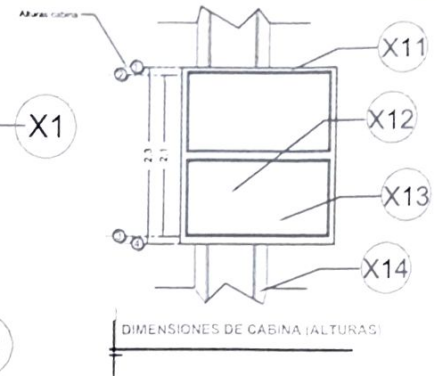
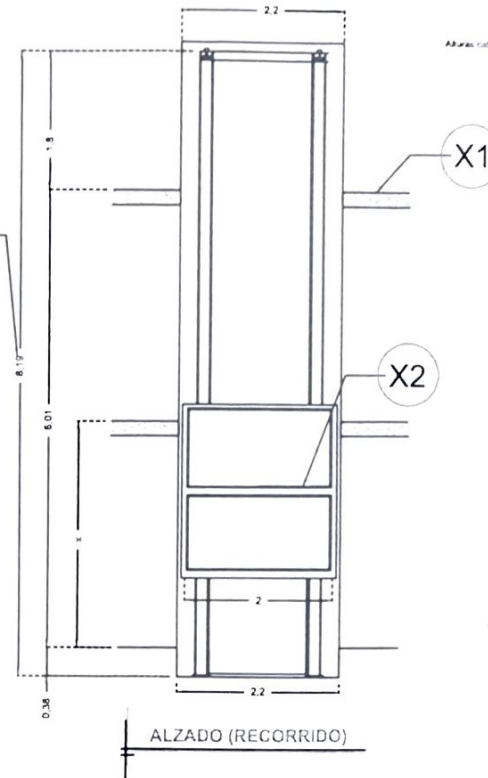
- X1- ALTURA 3° ESTACIÓN
- X2- ACCESO A1. PUERTA EN DOS HOJAS DE UN SOLO LADO **2.20mt.**
- X3- ALTURA DE COLUMNAS DEL EQUIPO

DESCRIPCIÓN DE EQUIPO

- X11- CABINA COLORSILVER METALLIC
- X12- ACABADO CRISTAL ESMERILADO-TINTEX SOLO PUERTA PARTE SUPERIOR CLARO
- X13- CABINA DESARMADA
- X14- COLUMNAS EN PARTES (3)



NOTA:
La ubicación de la puerta es por la sección de 2.20mt.



RAZON SOCIAL: **PERLA MARINA ROJAS RAMOS**

N. DE CLIENTE: **16363** NOMBRE: **Perla Marina Rojas Ramos**

UBICACIÓN: **Av. Lazaro Cardenas 506 Col. Lopez Portillo Oaxaca, Oax.**

ELEVADOR: **CAMILLAS**

TIPO: **CABINA COMPLETA**

ELEVACION: **6.01 MTS** No. DE NIVELES: **3**

LEVANTAMIENTO: **Arq. Salvador Silva S.**

CARGA: **500 KG** UH: **3 HP**

TUBERÍA: **Delgada**

FIRMA: 

EQUIPO

OAX-002-L

DESCRIPCIÓN

W1- ALIMENTACIÓN BIFÁSICA A 220 V. CON NEUTRO Y TIERRA FÍSICA, CON BREAK TERMOMAGNÉTICO DE PROTECCIÓN 2 X 20 A LIBRES DE CONSUMO

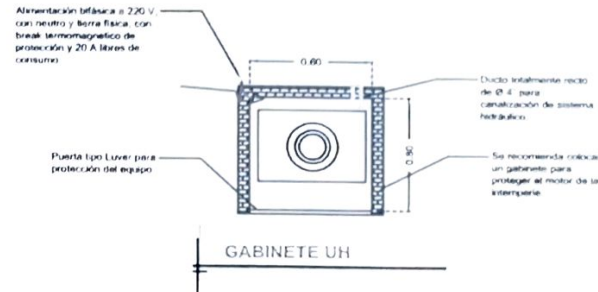
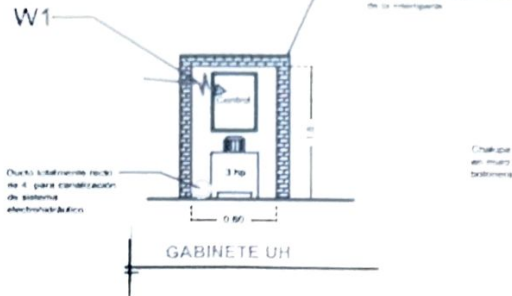
W2- PARA EMPOTRAR LA CHALUPA SE NECESITARA UN HUECO DE 5 X 10 X 6

CHALUPA EMPOTRADA CON 1/4" DE SEPARACION A PAÑO DE PARED

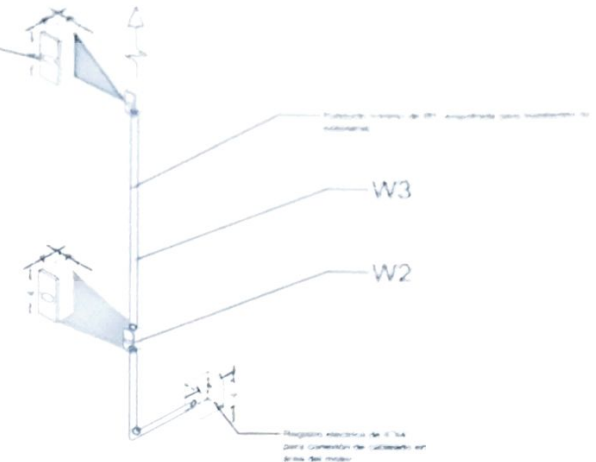
W3- SE SOLICITA ESTA PREPARACIÓN PARA QUE LA CANALIZACIÓN QUEDA OCULTA Y LAS BOTONERAS EMPOTRADAS.

-DISTANCIA ENTRE ELEVADOR Y UNIDAD HIDRÁULICA 5.00M

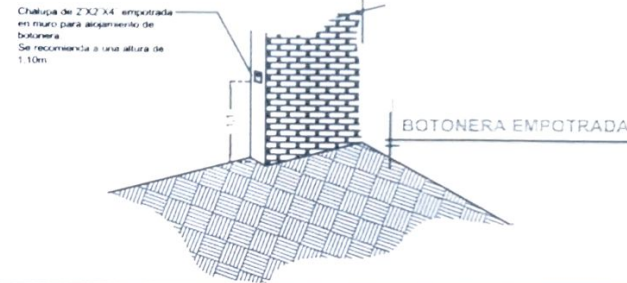
-BOTONERAS EMPOTRADAS



NOTA: Por cada nivel adicional deberá de colocarse una chata para evitar al botón de llamado y deberá de continuarse la tubería hasta esta.



*Tubería y registro eléctricos suministrados por el cliente, únicamente ductería sin cableado.



RAZON SOCIAL: **PERLA MARINA ROJAS RAMOS**

ELEVADOR: **CAMILLAS**

LEVANTAMIENTO: **Arq. Salvador Silva S.**

FIRMA:

N. DE CLIENTE: **16363**

NOMBRE: **Perla Marina Rojas Ramos**

TIPO: **CABINA COMPLETA**

CARGA: **500 KG** UH: **3 HP**

OAX-003-L

UBICACIÓN: **Av. Lazaro Cardenas 506 Col. Lopez Portillo Oaxaca, Oax.**

ELEVACION: **6.01 MTS** No. DE NIVELES: **3**

TUBERÍA: **Delgada** ELECTROHIDRAULICO