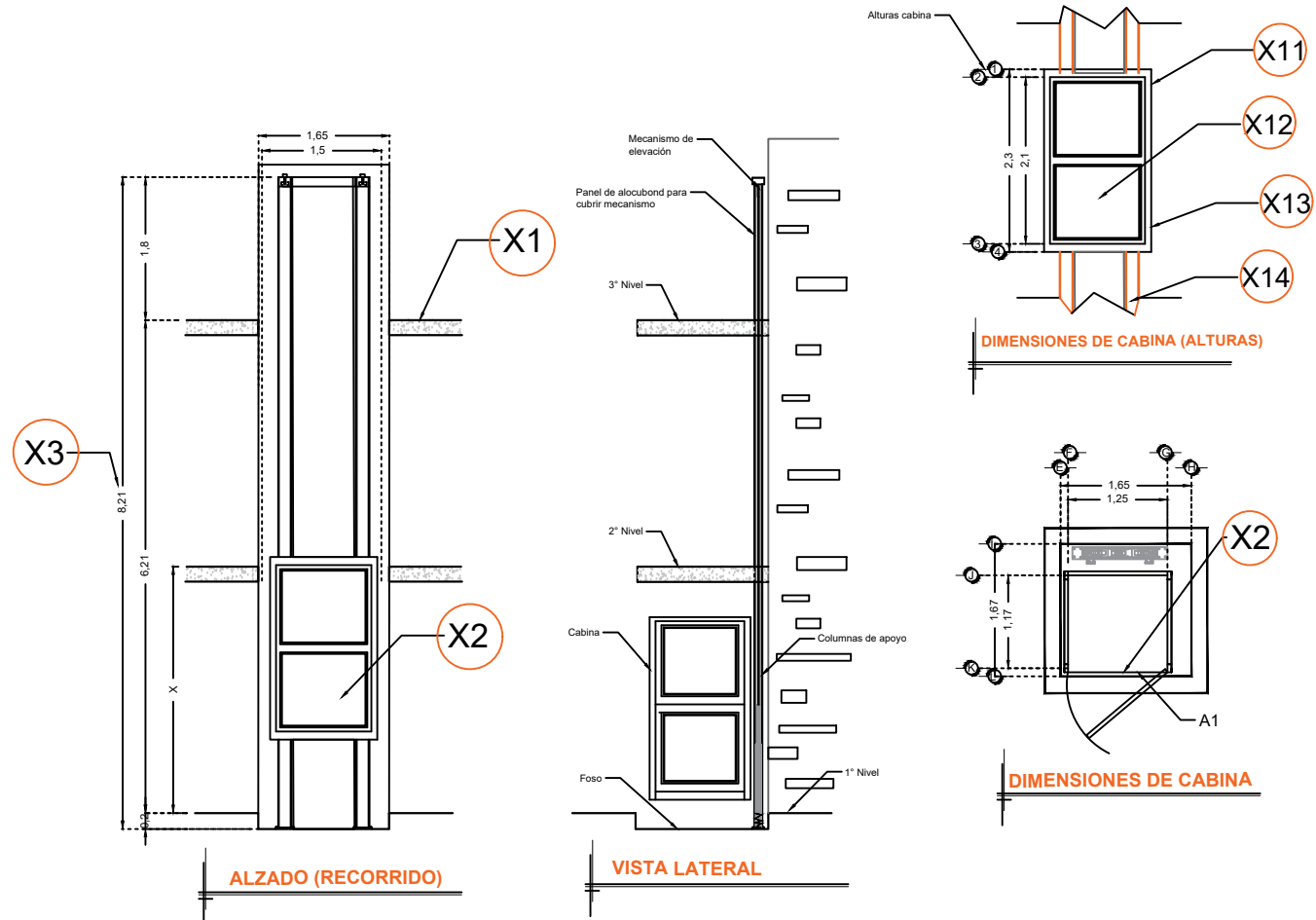


DESCRIPCIÓN

- X1-** ALTURA 2° ESTACIÓN
- X2-** ACCESO FRONTAL
ACCESO:
A1.- 1.25M
- X3-** ALTURA DE COLUMNAS DEL EQUIPO

DESCRIPCIÓN DE EQUIPO

- X11-** CABINA COLOR SILVER METALLIC
- X12-** ACABADO CRISTAL CLARO
- X13-** CABINA DESARMADA
- X14-** COLUMNAS EN PARTES



RAZON SOCIAL: **GR TALLER INTEGRAL S.A. DE C.V.**

ELEVADOR : **DISCAPACITADOS**

LEVANTAMIENTO:
Arq. Mariana Olvera U.

FIRMA:

N. DE CLIENTE: **12618**

NOMBRE: **Arq. Alexander**

TIPO: **COMPLETA**

CARGA:
500 KG

UH : **3 HP**

UBICACIÓN:

ELEVACION: **6.21 MTS**

No. DE NIVELES: **3**

TUBERÍA: **GRUESA**

EQUIPO

MOR-002-L