

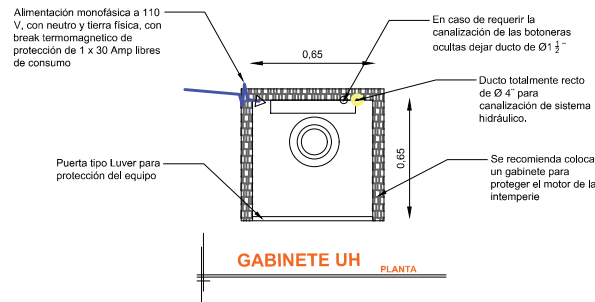
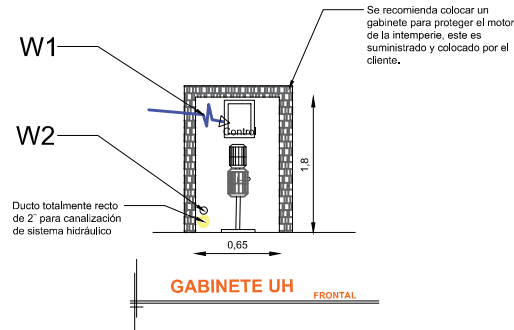
DESCRIPCIÓN

W1- ALIMENTACIÓN MONOFÁSICA A 110 V, CON NEUTRO Y TIERRA FÍSICA, CON BREAK TERMOMAGNETICO DE PROTECCIÓN 1 x 30 AMP LIBRES DE CONSUMO

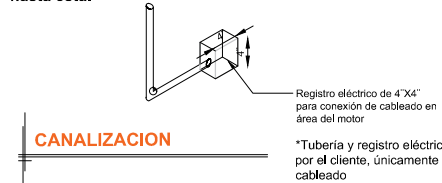
W2- EN CASO DE REQUERIR LA CANALIZACIÓN DE LAS BOTONERAS OCULTAS DEJAR DUCTO DE 1"

BOTONERAS EN PEDESTAL

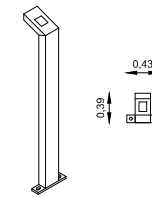
UNIDAD HIDRUALICA A 5 MTS.



NOTA: Por cada nivel adicional deberá de colocar una chalupa para alojar el botón de llamado y debería de continuar la tubería hasta esta.



ISOMETRICO



VISTA SUPERIOR

VISTA FRONTAL



PEDESTAL PROTOTIPO

RAZON SOCIAL: FIDEICOMISO COMERCIAL MITIKAH 2584

ELEVADOR: **DISCAPACITADOS**

LEVANTAMIENTO:
ING. ALEJANDRO GARIBAY

FIRMA:

N. DE CLIENTE: 18570-8094

NOMBRE:

TIPO: **TIJERA**

CARGA:
400 KG UH: **2 HP**

CDMX-002-E

UBICACIÓN:

ELEVACION: **1.86 MTS**

No. DE NIVELES: **2**

TUBERÍA: **DELGADA**

ELECTROHIDRAULICO