

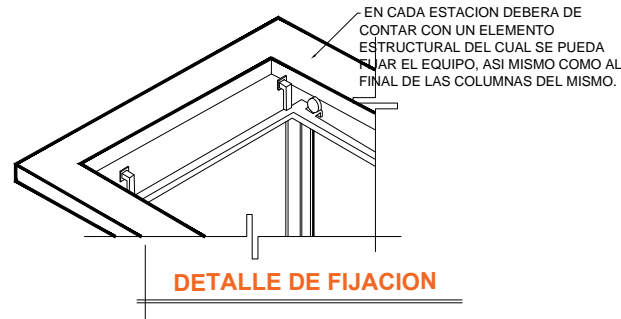
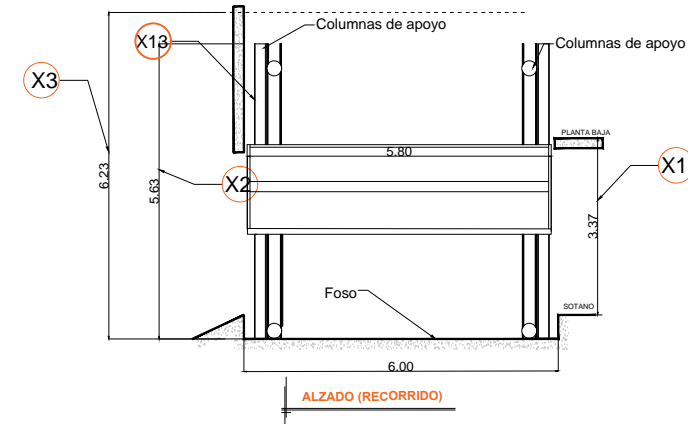
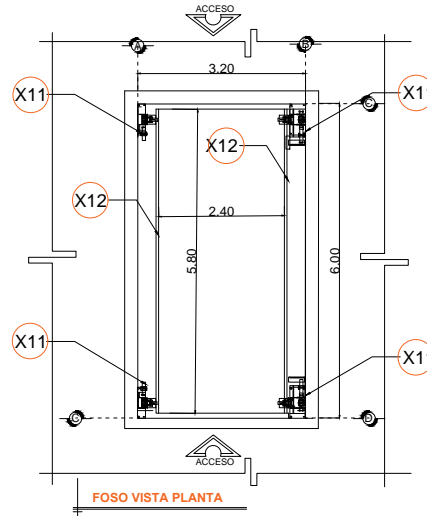
**DESCRIPCIÓN**

- X1-** RECORRIDO DEL ELEVADOR
- X2-** ALTURA DE COLUMNAS DEL EQUIPO
- X3-** ALTURA LIBRE PARA INSTALACION DEL MECANISMO DEL EQUIPO

**DESCRIPCIÓN DE EQUIPO**

- X11-** MECANISMO DEL EQUIPO
- X12-** PANELES DE PANEL DE ALUMINIO SILVER POR AMBAS CARAS
- X13-** COLUMNAS DE EQUIPO 5.63 MTS COLOR NEGRO

PLATAFORMA ARMADA DE 2.40 X 5.80 MTS.  
COLUMNAS LARGAS  
BOTONERAS CANALIZADAS POR TECNORAMPA  
2 ACCESOS  
2 GUILLOTINAS AMBAS CARAS CON ALUCUBOND



RAZON SOCIAL: CONSTRUCTORA MSZJC S.A DE C.V.

ELEVADOR : **AUTOS**

LEVANTAMIENTO:  
FRANCISCO VILLA

FIRMA:

N. DE CLIENTE:  
18766-8314

NOMBRE: QUIERO CASA

TIPO: **VOX EVOLUTION**

CARGA:  
**3500 KG** UH : **10 HP**

**CDMX-002-L**

UBICACIÓN: DR. OLVERA No. 140 COL. DOCTORES, CDMX

ELEVACION: **3.37 MTS**

No. DE NIVELES: **2**

TUBERÍA: DELGADA

**EQUIPO**