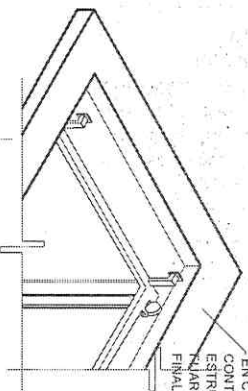
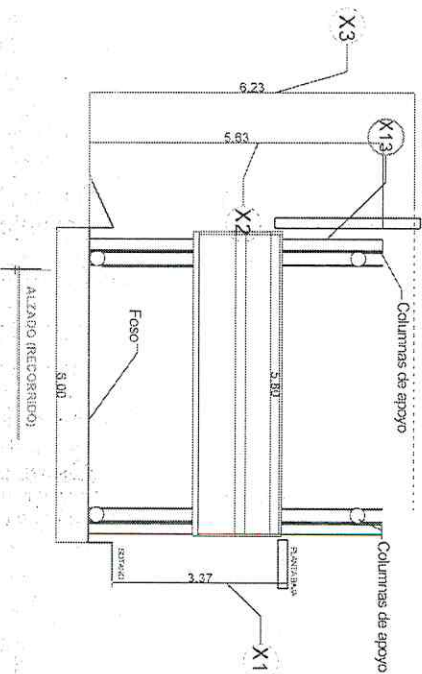
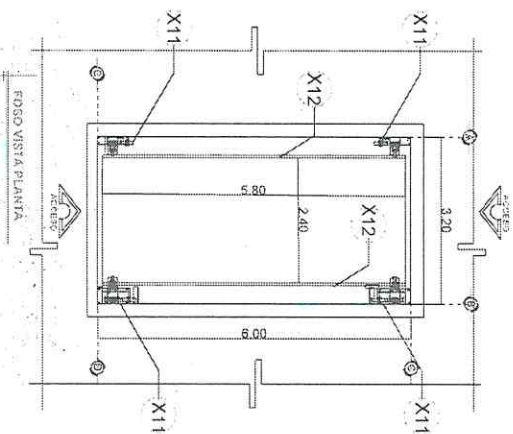


**DESCRIPCIÓN**

- X1- RECORRIDO DEL ELEVADOR
- X2- EQUIPO
- X3- ALTURA LIBRE PARA INSTALACION DEL MECANISMO DEL EQUIPO

**DESCRIPCIÓN DE EQUIPO**

- X11- MECANISMO DEL EQUIPO
  - X12- PANELES DE PANEL DE ALUMINIO SILVER POR AMBAS CARAS
  - X13- COLUMNAS DE EQUIPO 5.63 MTS COLOR NEGRO
- PLATAFORMA ARMADA DE 2.40 X 5.80 MTS.  
COLUMNAS LARGAS  
BOTONERAS CANALIZADAS POR TECNORAMPA  
2 ACCESOS  
2 GUILLOTINAS AMBAS CARAS CON ALUCUBOND



EN CADA ESTACION DEBERA DE CONTAR CON UN ELEMENTO ESTRUCTURAL DEL CUAL SE PUEDA NAR EL EQUIPO, ASI MISMO COMO AL FINAL DE LAS COLUMNAS DEL MISMO

*Inq. Gabriel Salazar*

RAZON SOCIAL: CONSTRUCTORA MSZJC S.A DE C.V.

ELEVADOR: AUTOS

LEVANTAMIENTO: FRANCISCO VILLA

FIRMA:

N. DE CLIENTE: 18766-8314

NOMBRE: QUERO CASA

TIPO: VOX EVOLUTION

CARGA: 3500 KG

UH: 10 HP

UBICACION: DR. OLIVERA No. 140 CCL. DOCTORES, CDMX

ELEVACION: 3.37 MTS

No. DE NIVELES: 2

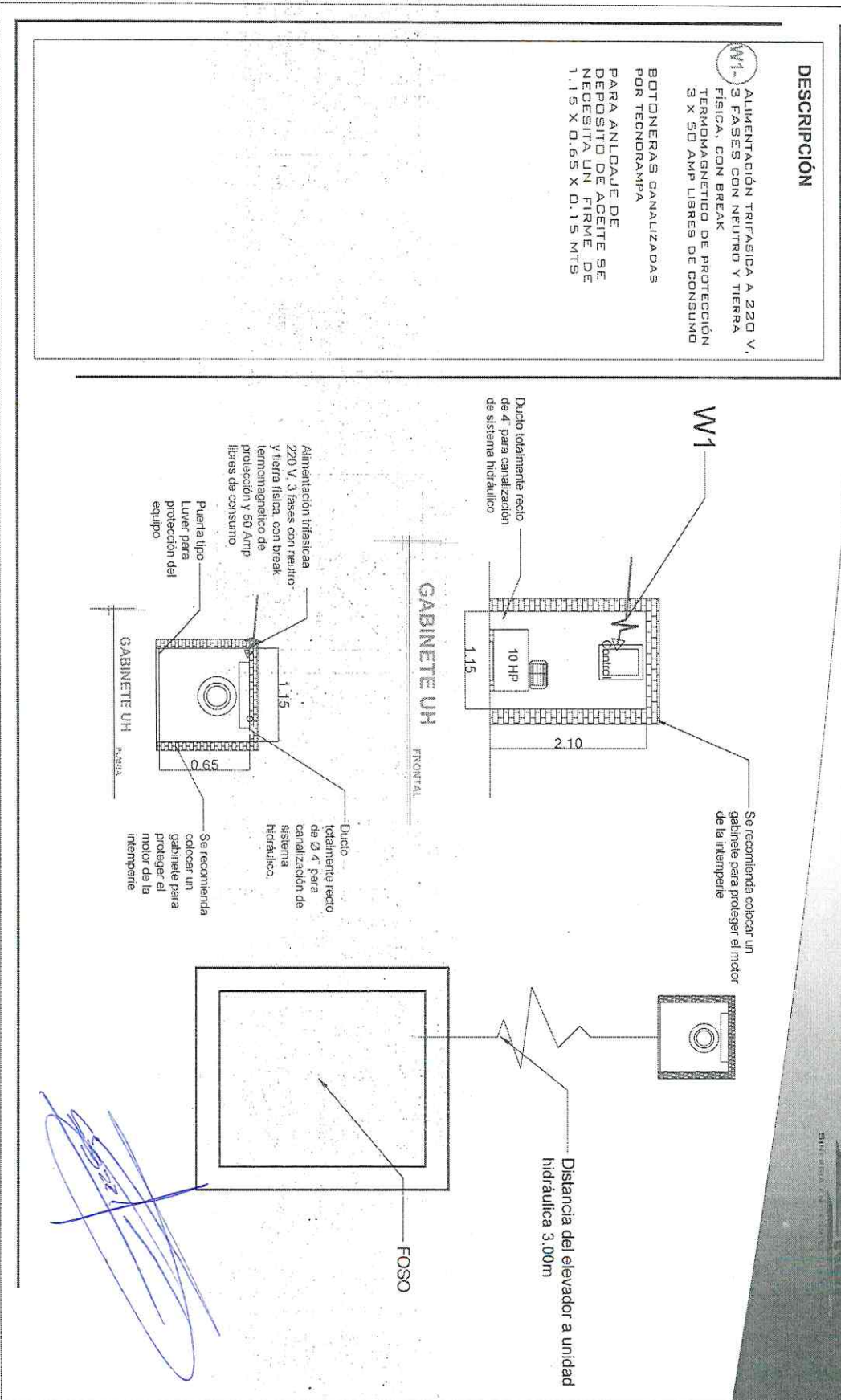
TUBERIA: DELGADA

EQUIPO

CDMX-002-L

**DESCRIPCIÓN**

**W1.** ALIMENTACIÓN TRIFÁSICA A 220 V, 3 FASES CON NEUTRO Y TIERRA FÍSICA, CON BREAK TERMODINÁMICO DE PROTECCIÓN 3 X 50 AMP LIBRES DE CONSUMO BOTONERAS CANALIZADAS POR TECNORAMPA  
**PARA ANCLAJE DE DEPOSITO DE ADEPTE SE NECESITA UN FIRME DE 1.15 X 0.65 X 0.15 MTS**



RAZON SOCIAL: CONSTRUCTORA MSZJC S.A. DE C.V.  
 N. DE CLIENTE: 18769-8314  
 UBICACION: DR. OLVERA No. 140 COL. DOCTORES, CDMX

ELEVADOR: AUTOS  
 TIPO: VOX EVOLUTION  
 ELEVACION: 3.37 MTS  
 No. DE NIVELES: 2

LEVANTAMIENTO: FRANCISCO VILLA  
 CARGA: 3500 KG  
 TUBERIA: DELGADA

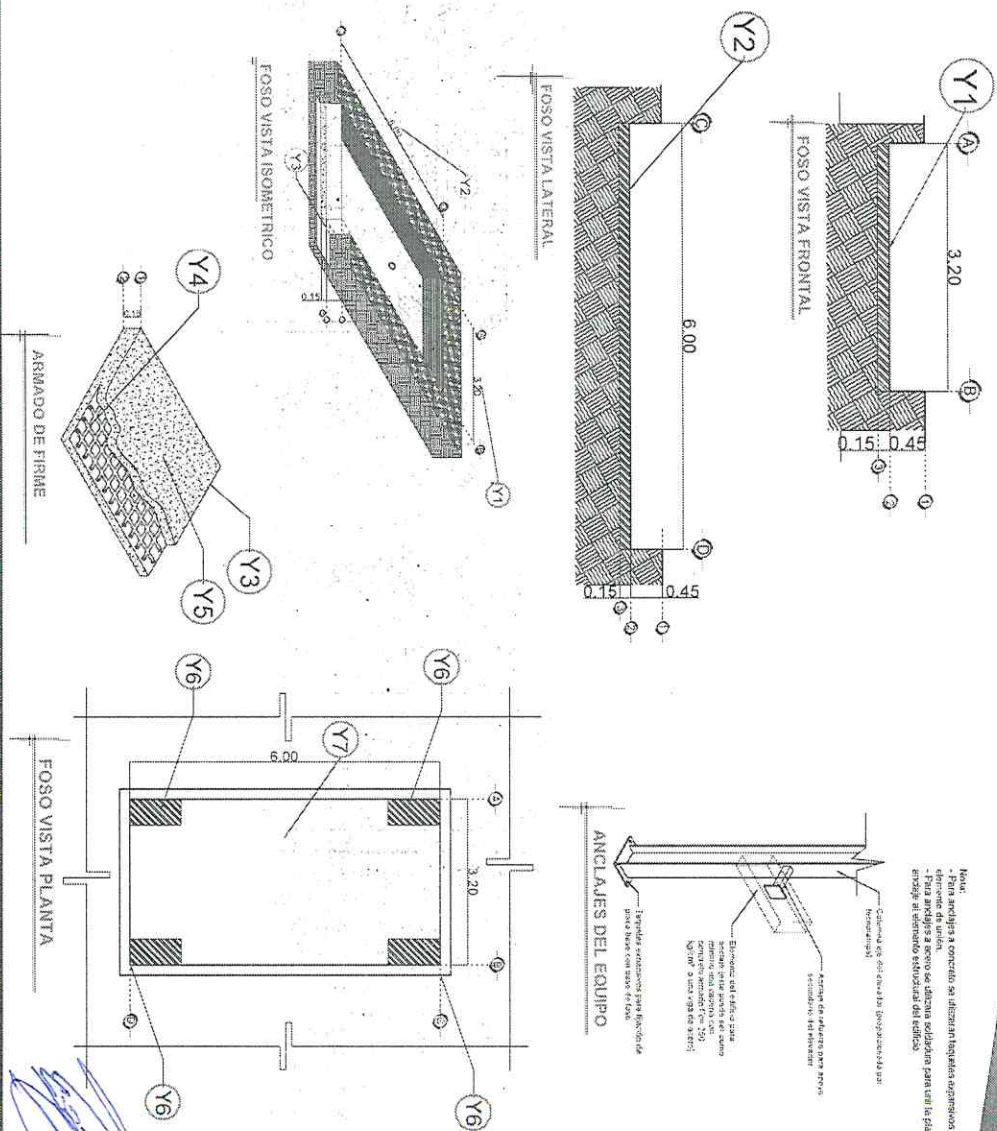
FIRMA:  
 ELECTROHIDRAULICO

CDMX-003-L



**DESCRIPCIÓN**

- Y1- ANCHO DEL FOSO SERÁ DE 3.20M
- Y2- FONDO DEL FOSO SERÁ DE 6.00M
- Y3- OBRA CIVIL PARA EL ANCLAJE DEL EQUIPO
- Y4- MALLA ELECTROSOLDADA DE 6.6. 10.10 DESPUES DE LOS 10CM
- Y5- FIRME DE CONCRETO CON UNA RESISTENCIA DE F'c=250KG/CM²
- Y6- MECANISMO DEL ELEVADOR
- Y7- AREA DEL ELEVADOR



Nota:  
 - Para anclajes a concreto se utilizarán ligaduras apropiadas como elemento de unión.  
 - Para anclajes a acero se utilizarán soldaduras para unir la placa de anclaje al elemento estructural del edificio.

RAZON SOCIAL: CONSTRUCTORA MEXIC S.A. DE CV.  
 N. DE CLIENTE: 18766-8314  
 NOMBRE: QUIERO CASA  
 UBICACIÓN: DR. OLVERA No. 140 COL. DOCTORES, CDMX

ELEVADOR: AUTOS  
 TIPO: VOX EVOLUTION  
 ELEVACION: 3.37 MTS  
 No. DE NIVELES: 2

LEVANTAMIENTO: FRANCISCO VILLA  
 CARGA: 3500 KG  
 UH: 10 HP  
 TUBERÍA: DELGADA

FIRMA:  
 OBRA CIVIL

CDMX-001-L

C:\TECNORAMPA\GUIAS MECANICAS\PACO VILLA\VOX EVOLUTION\CONSTR