

DESCRIPCIÓN	
Y1-	ANCHO DEL FOSO SERÁ DE 1.74M
Y2-	FONDO DEL FOSO SERÁ DE 2.01M
Y3-	OBRA CIVIL PARA EL ANCLAJE DEL EQUIPO
Y4-	MALLA ELECTROSDOLDADA DE 6.6.10.10 DESPUÉS DE LOS 10CM
Y5-	FIRME DE CONCRETO CON UNA RESISTENCIA DE $F'c = 250 \text{ KG/CM}^2$
Y6-	MEDANISMO DEL ELEVADOR
Y7-	AREA DEL ELEVADOR

RAZON SOCIAL: TALLERES ESTRELLA S.A. DE C.V.	ELEVADOR :	CARGA	LEVANTAMIENTO: Ing. Luis Arteaga O.	FIRMA:	
N. DE CLIENTE: 18532	TIPO:	SEMICOMPLETA	CARGA: 1000 KG UH: 5 HP	OBRA CIVIL	
UBICACIÓN: Av. Filiberto Gómez #156 Col. Guadalupe Toluca Edo. de México	ELEVACION: 4.47 MTS	No. DE NIVELES: 2	TUBERIA: GRUESA		

MEX-001-L

DESCRIPCIÓN

X1- ALTURA 2ª ESTACIÓN

X2- ACCESO FRONTAL
 AT.: 1.36M

X3- ALTURA DE COLUMNAS DEL EQUIPO

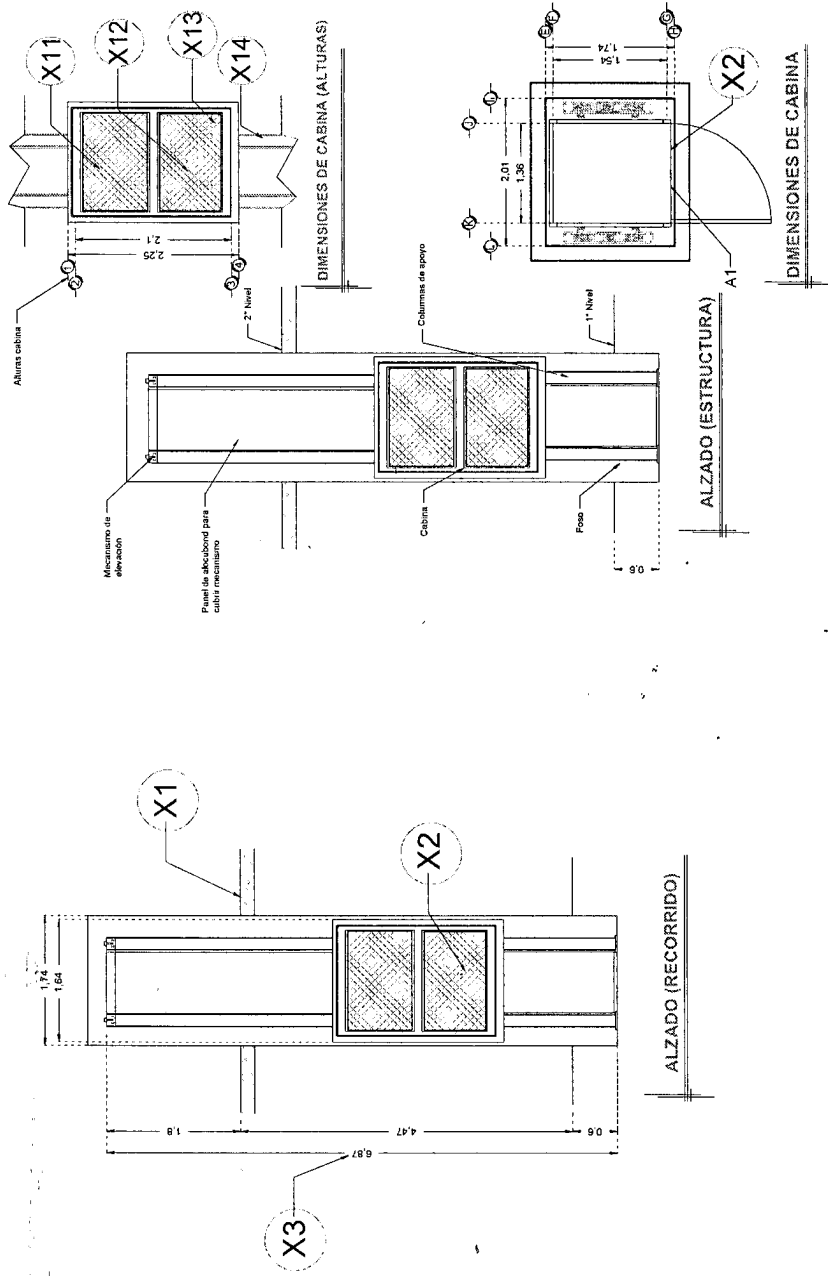
DESCRIPCIÓN DE EQUIPO

X11- CABINA COLOR NEGRO TECNORAMPA

X12- ACABADOS LAMINA MICROPERFORADA

X13- CABINA ARMADA

X14- COLUMNAS EN PARTES



RAZON SOCIAL: TALLERES ESTRELLA S.A. DE C.V.

N. DE CLIENTE: 18532

NOMBRE: Alfredo Reyes

UBICACIÓN: Av. Filiberto Gómez #156 Col. Guadalupe Toluca Edo. de México

ELEVADOR: CARGA

TIPO: SEMICOMPLETA

ELEVACION: 4.47 MTS

No. DE NIVELES: 2

LEVANTAMIENTO:
 Ing. Luis Arteaga O.

CARGA:
 1000 KG

UJI: 5 HP

TUBERIA: GRUESA

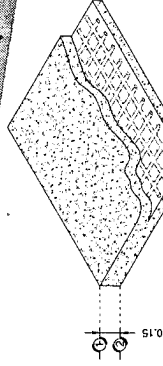
FIRMA:

EQUIPO

MEX-002-L

DESCRIPCIÓN

- ALIMENTACIÓN TRIFÁSICA A 220 V, CON NEUTRO Y TIERRA FÍSICA, CON BREAK TERMOMAGNETICO 3 X 20 AMP DE PROTECCIÓN

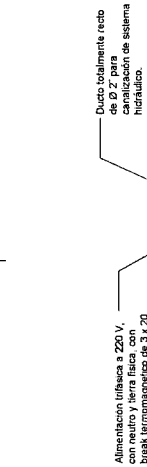


ARMADO DE FIRME PARA UNIDAD HIDRAULICA

GABINETE UH

FRONTAL

Ducto lateralmente recto de 2" para canalización de sistema hidráulico



GABINETE UH

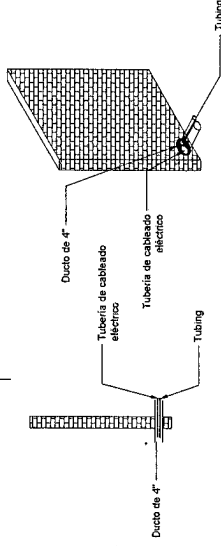
PLANTA

BOTONERAS SOBREPUESTAS

-EN CASO DE QUE LO REQUIERA, TECNORAMPA PODRÁ REALIZAR LA CANALIZACIÓN DE LA BOTONERAS, PERO QUEDARA SOBREPUESTAS (PREVIA NOTIFICACIÓN DE QUE SE TENDRÁ QUE HACER).

DESCRIPCIÓN DE UNIDAD HIDRAULICA	
ALIMENTACION	220 VCA
NUMERO DE FASES	3
AMPERS DE CONSUMO	14,0000
WATTS DE CONSUMO	3,73 KW
TIPO DE ACEITE	ISO 68

ARMADO DE FIRME PARA UNIDAD HIDRAULICA



DUCTO DE 4" EN EL GABINETE

RAZON SOCIAL: TALLERES ESTRELLA S.A. DE C.V.

N. DE CLIENTE: 18532

NOMBRE: Alfredo Reyes

UBICACIÓN: Av. Filiberto Gómez #156 Col. Guadalupe Toluca Edo. de México

ELEVADOR: CARGA

LEVANTAMIENTO: Ing. Luis Arriaga O.

TIPO: SEMICOMPLETA

CARGA: 1000 KG UH: 5 HP

ELEVACION: 4.47 MTS

No. DE NIVELES: 2

FIRMA:

[Handwritten Signature]

ELECTROHIDRAULICO

MEX-003-L