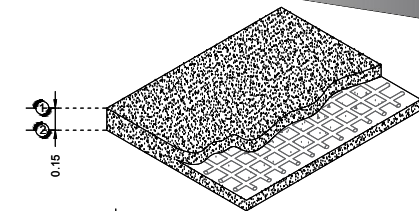
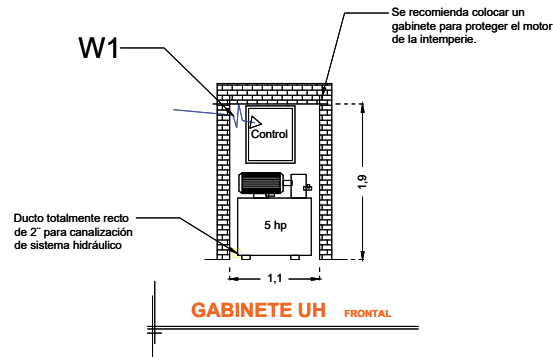


DESCRIPCIÓN

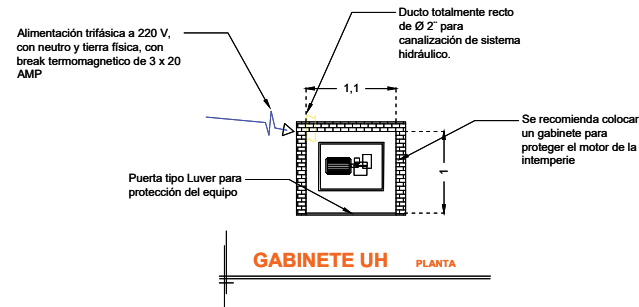
W1-

ALIMENTACIÓN TRIFÁSICA A 220 V, CON NEUTRO Y TIERRA FÍSICA, CON BREAK TERMOMAGNETICO 3 X 20 AMP DE PROTECCIÓN

- BOTONERA SOBREPUESTA
- DISTANCIA ENTRE ELEVADOR Y UNIDAD HIDRÁULICA

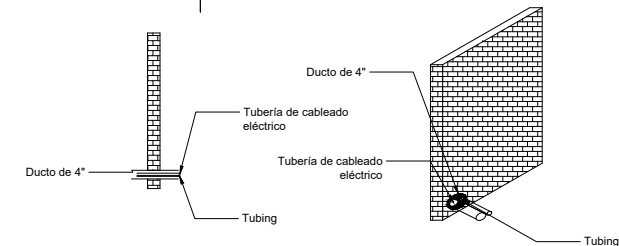


ARMADO DE FIRME PARA UNIDAD HIDRÁULICA



DESCRIPCIÓN DE UNIDAD HIDRÁULICA	
ALIMENTACION	220 VCA
NUMERO DE FASES	3
AMPERS DE CONSUMO	14.0000
WATTS DE CONSUMO	3.73 KW
TIPO DE ACEITE	ISO 68

ARMADO DE FIRME PARA UNIDAD HIDRÁULICA



DUCTO DE 4" EN EL GABINETE

BOTONERAS SOBREPUESTAS

-EN CASO DE QUE LO REQUIERA, TECNORAMPA PODRÁ REALIZAR LA CANALIZACIÓN DE LA BOTONERAS, PERO QUEDARÁ SOBREPUESTAS (PREVIA NOTIFICACIÓN DE QUE SE TENDRÁ QUE HACER).

RAZON SOCIAL: TALLERES ESTRELLA S.A. DE C.V.

ELEVADOR : **CARGA**

LEVANTAMIENTO:
Ing. Luis Arteaga O.

FIRMA:

N. DE CLIENTE: 18532

NOMBRE: Alfredo Reyes

TIPO: **SEMICOMPLETA**

CARGA:
1000 KG UH **5 HP**

UBICACIÓN: Av. Filiberto Gómez #156 Col. Guadalupe Toluca Edo. de México

ELEVACION: **4.47 MTS**

No. DE NIVELES: **2**

TUBERÍA: **GRUESA**

ELECTROHIDRAULICO

MEX-003-L