

DESCRIPCIÓN

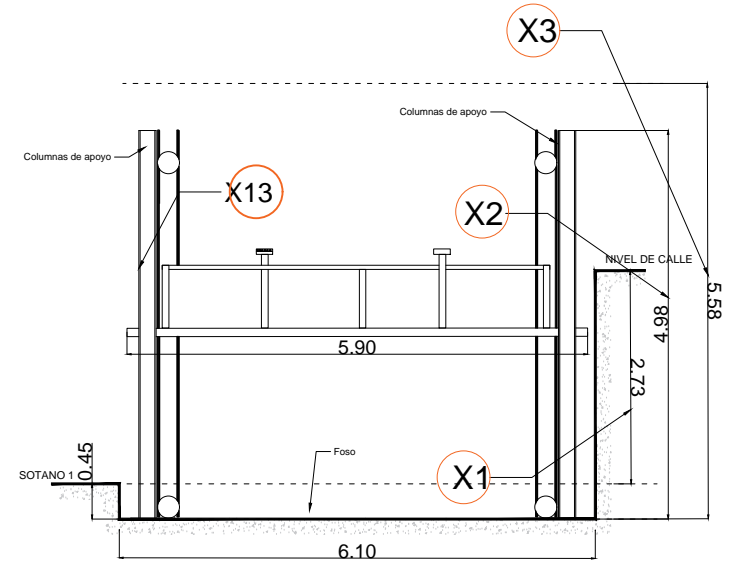
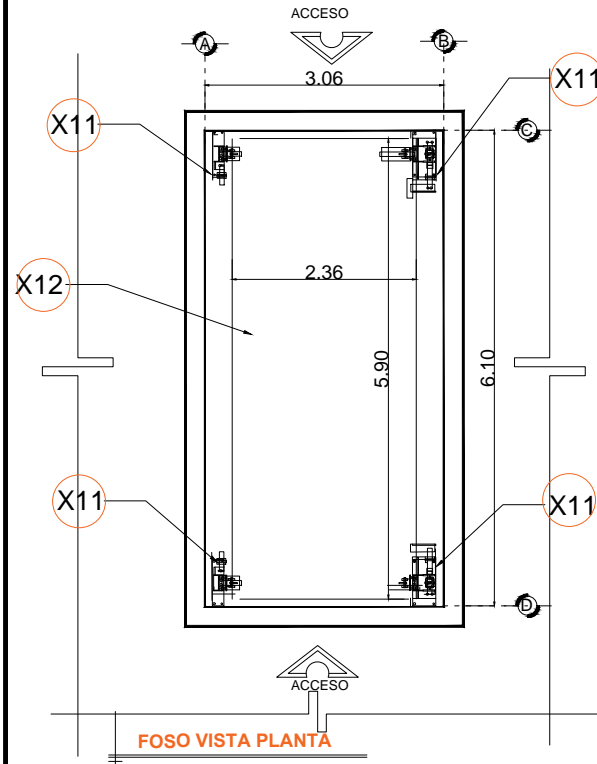
- X1-** RECORRIDO DEL ELEVADOR
- X2-** ALTURA DE COLUMNAS DEL EQUIPO
- X3-** ALTURA LIBRE PARA INSTALACION DEL MECANISMO DEL EQUIPO

DESCRIPCIÓN DE EQUIPO

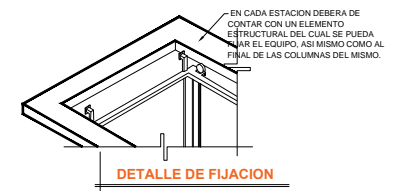
- X11-** MECANISMO DEL EQUIPO
- X12-** PLATAFORMA DE EQUIPO DE 5.90 X 2.36 MTS COLOR DE LINEA
- X13-** COLUMNAS DE EQUIPO 4.98 MTS COLOR DE LINEA

PLATAFORMA ARMADA
COLUMNAS COMPLETAS
BOTONERAS CANALIZADAS POR
TECNOGRAMPA

1 ACCESO EN CADA ESTACION
OPUESTOS , 2 GUILLOTINA



ALZADO (RECORRIDO)



RAZON SOCIAL: DyC Arch S.A. de C.V.

ELEVADOR : **AUTOS**

LEVANTAMIENTO:
FRANCISCO VILLA

FIRMA:

CDMX-002-L

N. DE CLIENTE: 17507-6774 NOMBRE:

TIPO: **PLATAFORMA**

CARGA: **3500 KG** UH : **10 HP**

UBICACIÓN: DOUSSIN No.91 COL. SAN JUAN DEL. BENITO
TURRE, CDMX

ELEVACION: **2.73 MTS** No. DE NIVELES: **2**

TUBERÍA: DELGADA

EQUIPO