

INICIA A PARTIR DE PAÑO DE COLUMNA ESTRUCTURAL DEL EDIFICIO.

CONTACTO DE MEDIO GIRO SOBRE MURO A 40 CM DE ALTURA DE N.P.T. DE ESTACIONAMIENTO

COLUMNA MASTER A PAÑO DE COLUMNA ESTRUCTURAL DEL EDIFICIO.

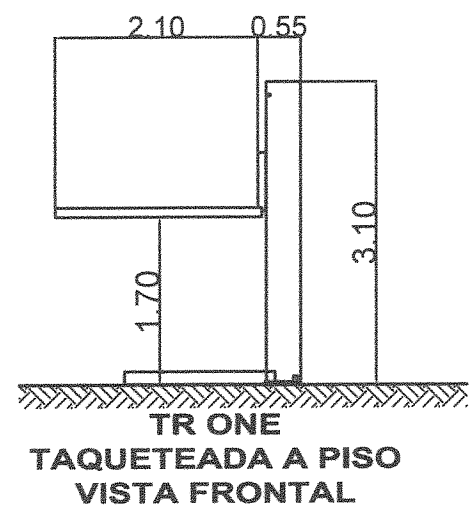
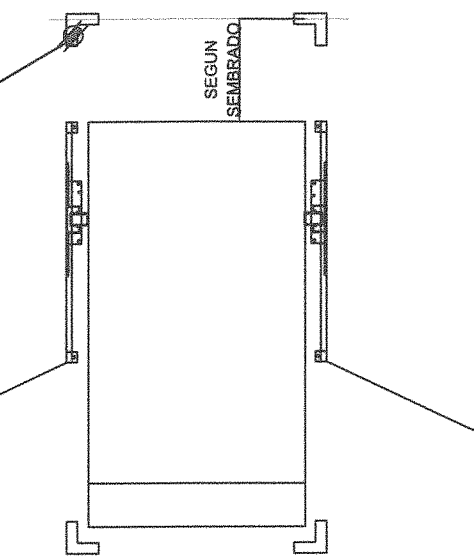
CM COLUMNA MASTER

COLUMNA DE EQUIPO 4, ALINEADA A PAÑO DE COLUMNAS ESTRUCTURALES DEL EDIFICIO.

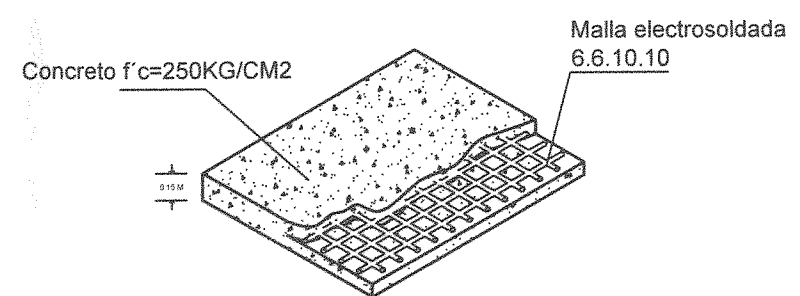
CE COLUMNA ESCLAVA

CONTACTO DE MEDIO GIRO 220V

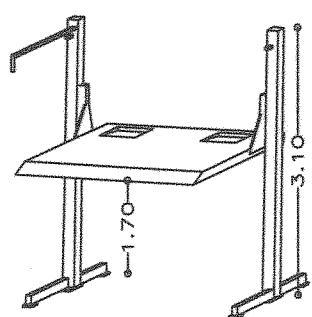
PLANTA SOTANO



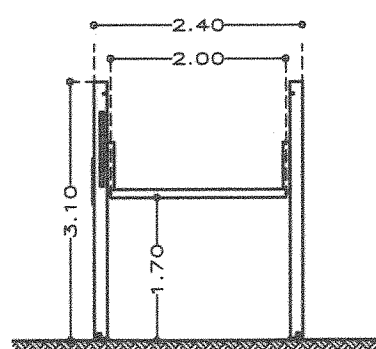
FIRME PARA ANCLAJE DE EQUIPOS



Firme: 15 cm de espesor concreto f'c=250 kg/cm2 armado con malla electrosoldada



VISTA ISOMÉTRICO



VISTA FRONTAL

CLIENTE: CONSTRUCTORA PLAZA COLEFI, S DE RL DE CV  
 FOLIO: 14869  
 SUCURSAL: 8352 y 8353



PROYECTO:  
 SEMBRADO DE RAMPAS

- CARACTERÍSTICAS**  
**3 EQUIPOS TR EVOLUTION Y 1 TR ONE**
- 3 RAMPAS EMPATADAS DE 2.00M x 3.60M (Equipo 1-2-3).
  - 1 TR ONE 2.10M x 3.60M (Equipo 4).
  - Altura de Levante 1.70m
  - Canalización inferior.
  - Unidad hidráulica de 3HP.
  - Alimentación Bifásica de 220V (dos fases, un neutro y una tierra física) e interruptor termomagnético de 2x30Amp libres de consumo por cada equipo, el remate en el equipo será a base de un contacto y clavija de medio giro de 4 nemas (Imagen anexa).
  - Color de línea.
  - Columna, negro texturizado.
  - Plataforma, gris plomo.
  - Distancia de resguardo según sembrado.
- EJEMPLO DE CONTACTO Y CLAVIJA DE 220V. EL CLIENTE SUMINISTRA Y DECIDE MODELO Y MARCA
- 

VO.BO.

*Sergio Martínez Zozano*  
 Sergio Martínez Zozano  
 NOMBRE Y FIRMA  
 EL VO BO. POR PARTE DEL CLIENTE AVALA EL SEMBRADO DE EQUIPOS

PROYECTO:	SEMBRADO DE RAMPAS
UBICACION:	COLEFI
FECHA:	MARZO 2019
PROYECTISTA:	COLEFI
LIBRAMIENTO:	ARD. EVELIN AH
PROCESO:	CONSTRUCION
CONTRATO:	MTS.
ESCALA:	A/1