



elevadores .mx  
elevación de primer nivel

# TecnoRampa

SINERGIA EN TECNOLOGÍA Y SERVICIOS

**PROYECTO:**  
**ORIZABA**

**DESCRIPCION DE RAMPAS :**

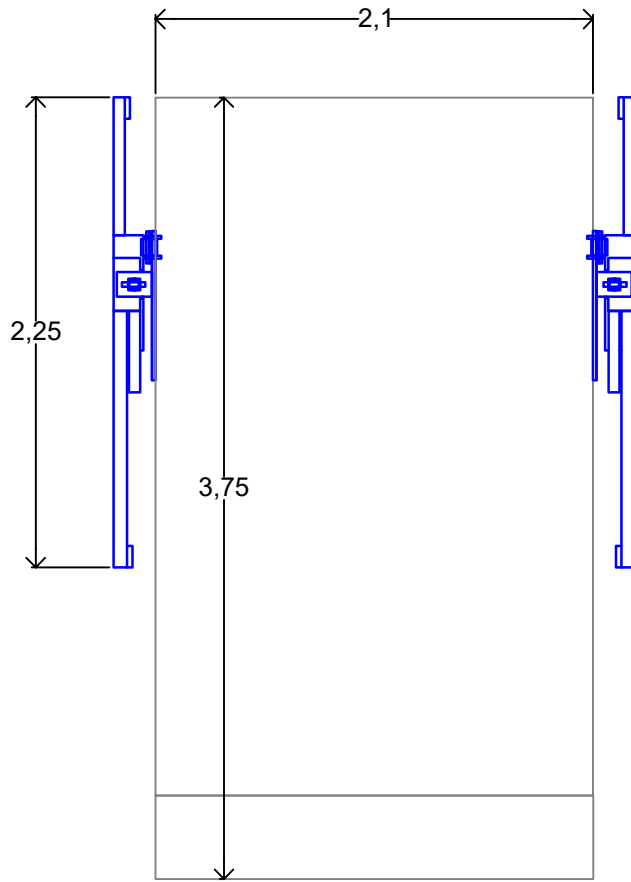
**3 RAMPAR HEAVY DUTY**

**3 HP EN 220 V**

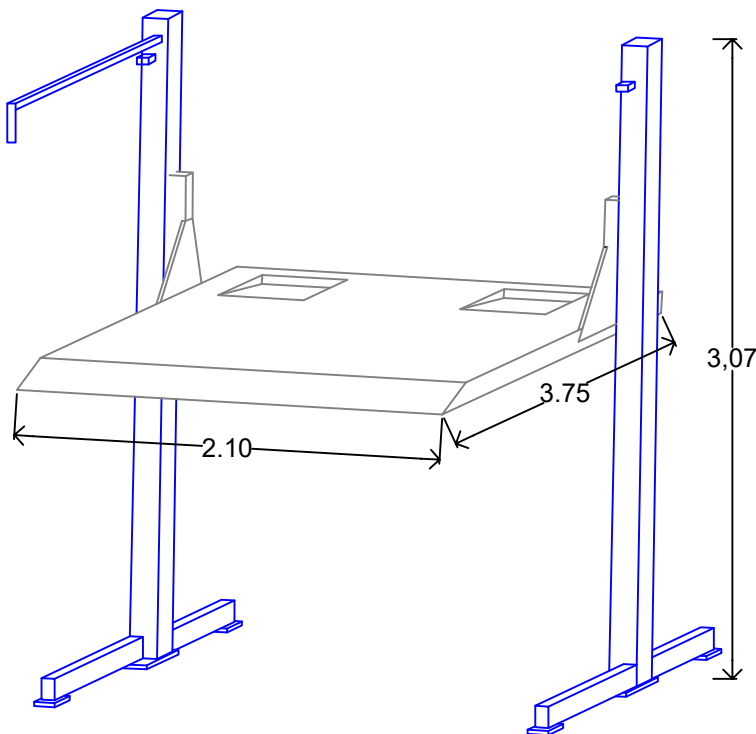
**EN COLOR DE LINEA**

**CONEXION ELECTRICA DIRECTO  
CON CLAVIJA**

**CONEXION ELECTRICA A MURO**



VISTA PLANTA



VISTA ISOMETRICO

**GUSTAVO PALE**

ARQ. SALVADOR SILVA SAUCEDO			
PROYECTO: INSTALACION DE 3HEAVY DUTY			
ESTACIONAMIENTO ORIZABA			
EMPRESA: TECNORAMPA			
UBICACION: SUR 7 #452 CENTRO ORIZABA		FECHA: MARZO 2019	Nº. PLANO:
RESIDENTE DE OBRA GUSTAVO PALE		ESCALA: INDICADA	COLOR DE LINEA
LEVANTO:	PROCESO:	ACOTACION: MTS.	