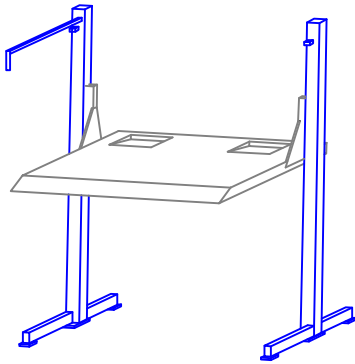
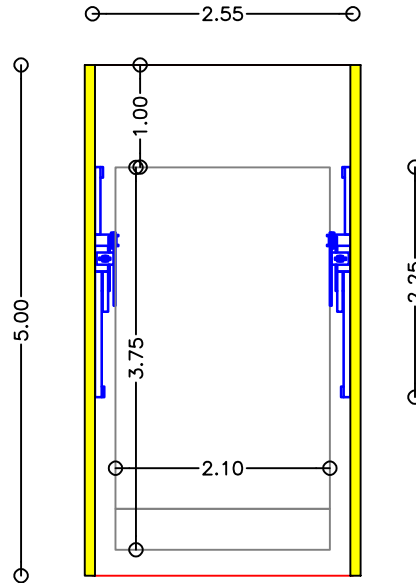


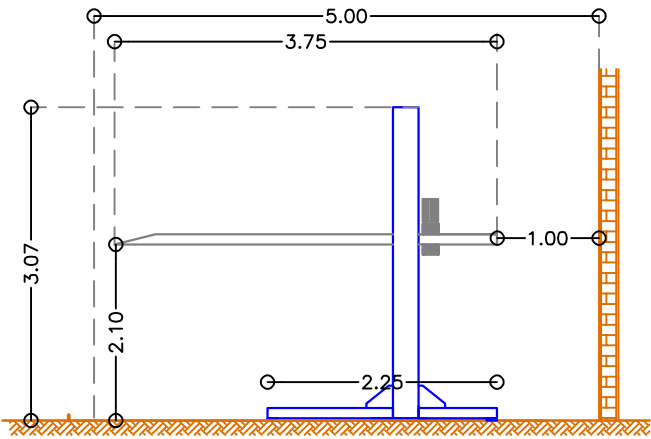
# 07 RAMPAS DE 2.10



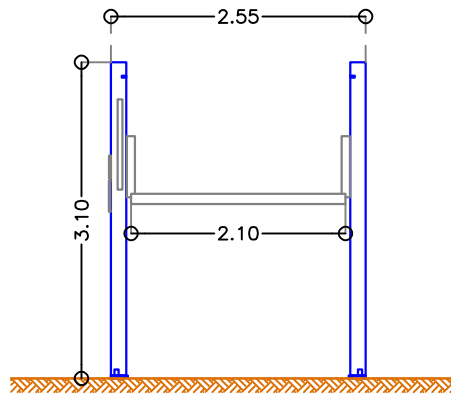
VISTA ISOMETRICO



VISTA PLANTA



VISTA LATERAL



VISTA FRONTAL

**CROQUIS DE LOCALIZACION:**

**elevadores .mx**  
Elevación de primer nivel

**TecnoRampa**  
SINERGIAS EN TECNOLOGIA Y SERVICIOS

**PROYECTO:**  
**HYUNDAI BAJIO**

**RAMPAS TIPO:**

**07 TR EVOLUTIO 2.10**  
**110 V.**  
**COLOR DE LINEA**  
**COLUMNAS:**  
**AZUL CON073**  
**PLATAFORMA:**  
**GRIS PLOMO CON308**

HYUNDAI BAJIO

PROYECTO:	TECNO RAMPAS		
PROYECTISTA:	ING. ARTURO VILLASEN		
UBICACION:	LUGAR		
FECHA:	MARZO 2019	NO. PLAN:	A/1
PROYECTANTE:	LUIS VILLASEN	PROYECTADO:	INDUSTRIAL
CLIENTE:	INDUSTRIAL	PROYECTADO:	INDUSTRIAL
PROYECTADO:	INDUSTRIAL	PROYECTADO:	INDUSTRIAL
PROYECTADO:	INDUSTRIAL	PROYECTADO:	INDUSTRIAL