

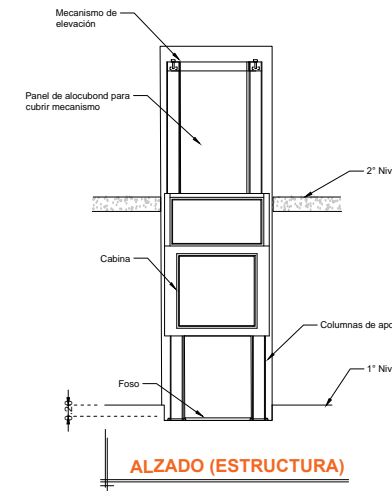
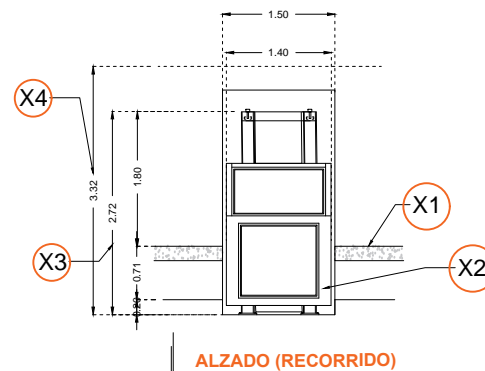
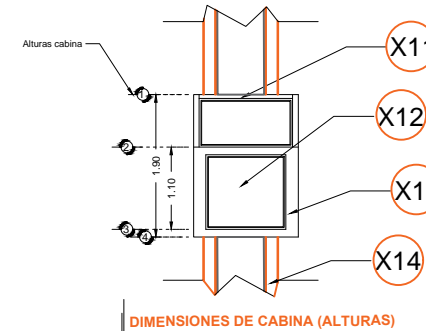
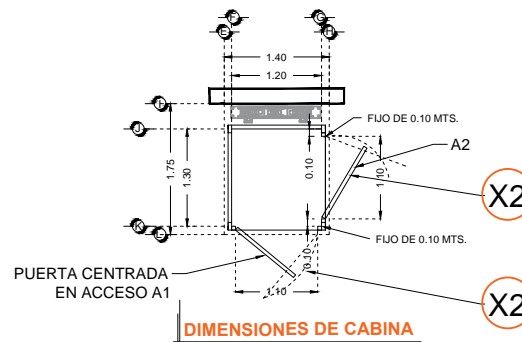
DESCRIPCIÓN

- X1-** ALTURA 2° ESTACIÓN
- X2-** ACCESO FRONTAL:
A1.- 1.10M
ACCESO LATERAL:
A2.- 1.10 M
- X3-** ALTURA DE COLUMNAS DEL EQUIPO
- X4-** ALTURA NECESARIA PARA LA INSTALACION DE MECANISMO

DESCRIPCIÓN DE EQUIPO

- X11-** CABINA COLOR BLANCO
- X12-** CRISTAL CLARO
- X13-** CABINA ARMADA
- X14-** COLUMNAS LARGAS

BOTONERAS EMPOTRADAS
PANEL DE SEGURIDAD



RAZON SOCIAL: SANBORNS HERMANOS S.A. DE C.V.

ELEVADOR : **HANDICAP 1**

LEVANTAMIENTO:
FRANCISCO VILLA

FIRMA:

N. DE CLIENTE: 18673-8217

NOMBRE:
ARQ. LETICIA ROSALES

TIPO: **MEDIA**

CARGA:
500 KG UH : **2 HP**

CDMX-002-E

UBICACIÓN: PERIFERICO SUR No. 4690 COL. JARDINES DEL PEDREGAL DEL. COYOACAN

ELEVACION: **0.71 MTS**

No. DE NIVELES: **2**

TUBERÍA: **DELGADA**

EQUIPO