

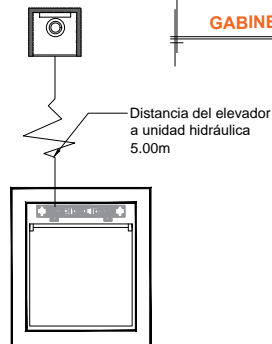
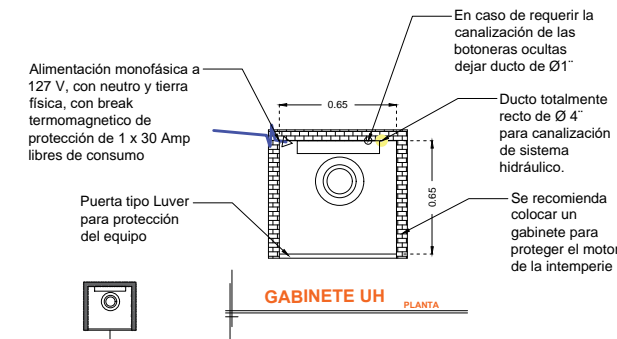
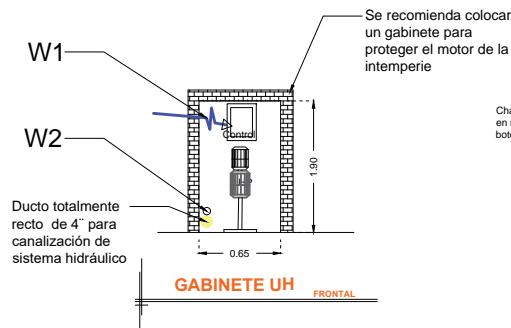
DESCRIPCIÓN

W1- ALIMENTACIÓN MONOFÁSICA A 110 V, UNA FASE, CON NEUTRO Y TIERRA FÍSICA, CON BREAK TERMOMAGNETICO DE PROTECCIÓN 1 X 30 AMP LIBRES DE CONSUMO

W2- EN CASO DE REQUERIR LA CANALIZACIÓN DE LAS BOTONERAS OCULTAS DEJAR DUCTO DE 1" CON GUIA

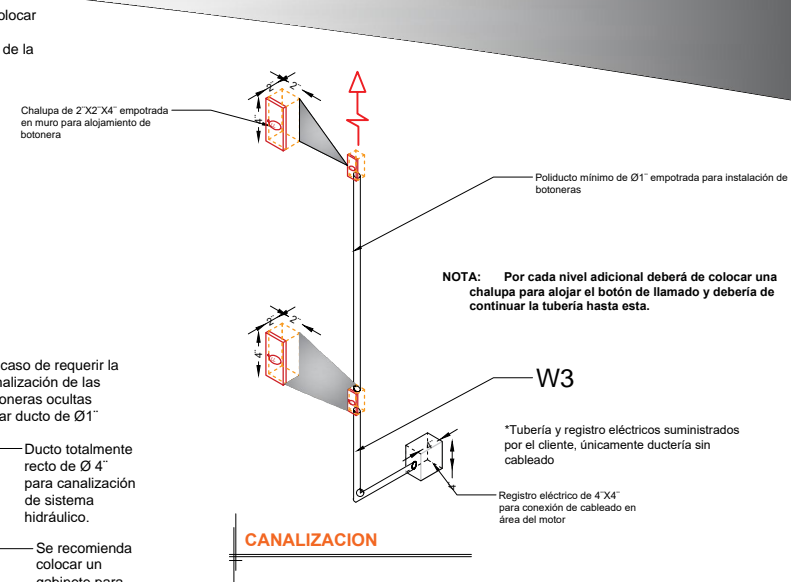
W3- SE SOLICITA ESTA PREPARACIÓN PARA QUE LA CANALIZACIÓN QUEDE OCULTA

BOTONERAS EMPOTRADA

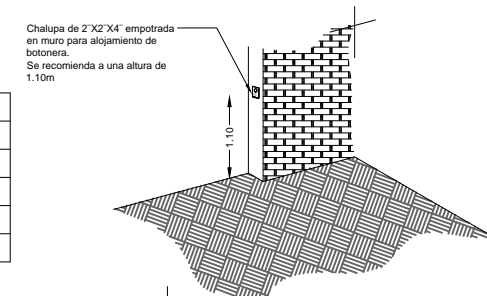


DESCRIPCIÓN DE UNIDAD HIDRÁULICA	
ALIMENTACION	110 VCA
NUMERO DE FASES	1
AMPERS DE CONSUMO	18.5000
WATTS DE CONSUMO	1.5 KW
TIPO DE ACEITE	ISO 68

UNIDAD HIDRAULICA



CANALIZACION



BOTONERA EMPOTRADA

RAZON SOCIAL: SANBONRS HERMANOS S.A. DE C.V.

ELEVADOR : **HANDICAP 1**

LEVANTAMIENTO: FRANCISCO VILLA

FIRMA:

N. DE CLIENTE: 18673-8217

NOMBRE: ARQ. LETICIA ROSALES

TIPO: **MEDIA**

CARGA: **500 KG** UH: **2 HP**

UBICACIÓN: PERIFERICO SUR No. 4690 COL. JARDINES DEL PEDREGAL DEL COYOACAN

ELEVACION: **0.71 MTS**

No. DE NIVELES: **2**

TUBERÍA: **DELGADA**

ELECTROHIDRAULICO

CDMX-003-E