

**NOTA**

8773

SE PODRÁN INSTALAR CONTROLES INTERNOS EN LOS EQUIPOS COMO OPCIONAL AL CLIENTE Y DE ACUERDO A LA APLICACIÓN DEL EQUIPO PREVIAMENTE SOLICITADOS EN CASO DE REQUERIR LOS BAJO RESPONSABILIDAD DEL CLIENTE, QUEDANDO EL PROVEEDOR LIBRE DE ALGÚN RECLAMO FUTURO.

**NOTA**

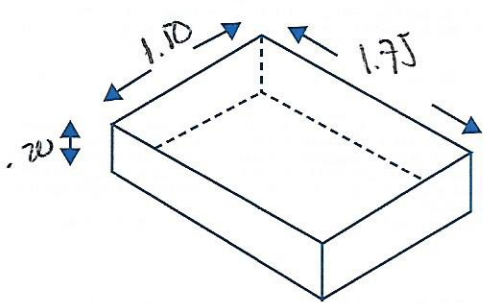
REVISE Y APRUEBO CADA UNO DE LOS PUNTOS QUE TRATA ESTE DOCUMENTO REFERENTE AL EQUIPO A INSTALAR, POR LO TANTO ESTOY CONFORME CON LAS ESPECIFICACIONES QUE EL PROVEEDOR DE TERMINA, QUEDANDO LIBRE DE ALGÚN RECLAMO O CONDICIÓN QUE LE PRESIONE A CUBRIR EL COSTO O RESTAURAR ALGUNA PARTE DEL EQUIPO QUE SE HALLA INSTALADO A PETICIÓN DEL CLIENTE.

OBSERVACIONES GENERALES: \_\_\_\_\_  
\_\_\_\_\_  
\_\_\_\_\_

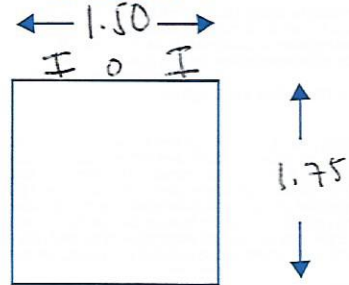
**DISTANCIA Y CORRIENTE PARA TRABAJOS DE INSTALACIÓN**

110 V  220 V  GENERADOR  A 30 MFTLOS.

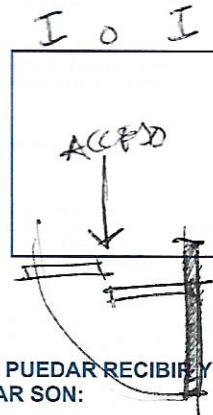
**FOSO**



**CABINA**



**INFORMACIÓN DE UNIDAD HIDRÁULICA**



PUERTAS  
~~RECORRER~~  
EN CADA  
ESTACION.

**BOTONERAS**

- PEDESTAL
- SOBREPUESTAS
- DISTANCIA APROXIMADA \_\_\_\_\_
- ELEVADOR Y UNIDAD HIDRÁULICA \_\_\_\_\_
- EMPOTRADAS
- CANALIZADAS POR TECNORAMPA

EN CASO DE NO ESTAR EL ENCARGADO LAS PERSONAS QUE PUEDAN RECIBIR Y TOMAR ALGUNA DECISIÓN DEL EQUIPO A INSTALAR SON:

**NOTA:**

PARA PODER EMPEZAR CON LA INSTALACIÓN, LA OBRA CIVIL Y ELÉCTRICA DEBEN ESTAR TERMINADOS, ASÍ COMO TENER LIBRE EL ACCESO AL ÁREA DE INSTALACIÓN. EN CASO DE NO CUMPLIR CON LO ANTERIOR SE LE ASIGNARÁ OTRA FECHA DE INSTALACIÓN DE ACUERDO A LAS FECHAS DISPONIBLES, SEGÚN LA PROGRAMACIÓN DE ESTE MOMENTO. CONFIRMO ESTAR ENTERADO DEL PROCEDIMIENTO DE ORDEN DE PRODUCCIÓN.

**PERSONAS ASIGNADAS PARA RECEPCIÓN DE EQUIPO**

NOMBRE: \_\_\_\_\_ TELÉFONO 1): \_\_\_\_\_  
CONTACTO 2): \_\_\_\_\_ TELÉFONO 2): \_\_\_\_\_

*[Handwritten signature]*  
TECNORAMPA

ACEPTO Y CONOZCO LAS CARACTERÍSTICAS Y ACABADOS DEL EQUIPO A INSTALAR

*[Handwritten signature]*  
NOMBRE Y FIRMA DEL CLIENTE