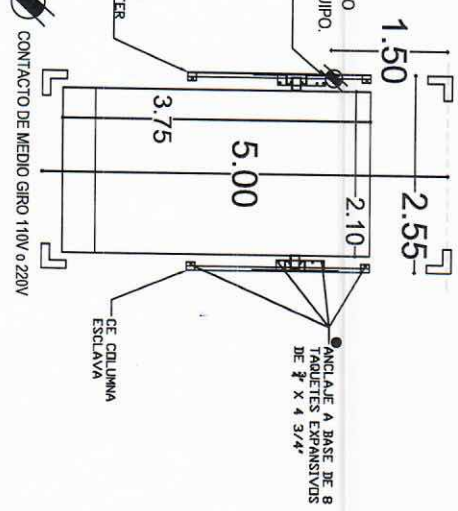


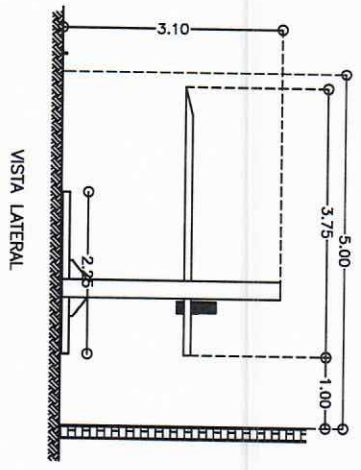


CANALIZACIÓN SUPERIOR.  
CONTACTO Y CLAVIA DE MEDIO  
GIRO A PANO DE INICIO DE EQUIPO.



Alturas mínimas

	2.45M
	3.65M
	4.3M
	5.4M



DESCRIPCIÓN DE UNIDAD HIDRAULICA

ALIMENTACION	220 VCA
NUMERO DE FASES	2
AMPERES DE CONSUMO	16
WATTS DE CONSUMO	2.2 KW
TIPO DE ACEITE	ISO 68



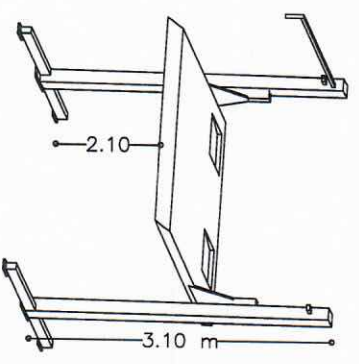
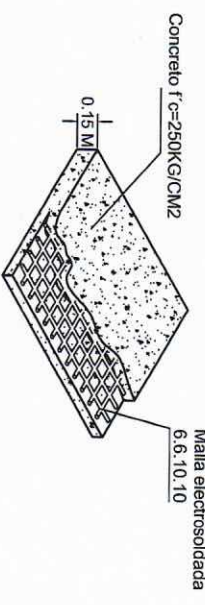
DESCRIPCIÓN DE UNIDAD HIDRAULICA

ALIMENTACION	110 VCA
NUMERO DE FASES	1
AMPERES DE CONSUMO	18.5000
WATTS DE CONSUMO	1.5 KW
TIPO DE ACEITE	ISO 68

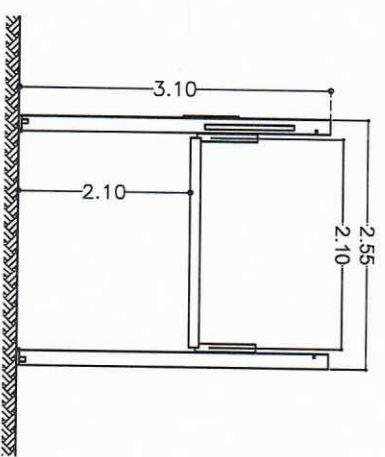


PESO DE EQUIPO: 1 TON  
CAPACIDAD DE CARGA:  
2 HP- 2.5 TON  
3 HP- 2.7 TON

Firme: 15 cm de espesor concreto f'c=250 kg/cm2 armado con malla electrosoldada.  
El área del firme deberá de cubrir 2.50m ancho x 5.00 de largo.



VISTA ISOMÉTRICO



VISTA FRONTAL

CLIENTE:

FOUO:  
SUCURSAL



**TecnoRampa**  
SOLUCIONES EN TECNOLOGIA Y SERVICIO

PROYECTOR:  
TR EVOLUTION

CARACTERÍSTICAS  
EQUIPO TR EVOLUTION DE 2.10M x 3.75M  
- Altura de Levanta 2.10m  
- Canalización superior.  
- Capacidad total de 2 HP o 3HP.  
- Alimentación 110V o 220V (fases, un neutro y una línea eléctrica) e interruptor termomagnético de 1 o 2 x 30Amp libres de consumo por cada equipo.  
- El remate en el equipo es a base de un contacto y clavija de medio giro, el cliente suministrará y decidirá, marca y modelo.  
- Color de línea según el cliente.  
- Columna, negro texturizado.  
- Plataforma, gris plomo.



EL EQUIPO CONVIENE Y CLAVIA SUPERIOR, SIN NEUTRO Y SIN LINEA. MODELO Y MARCA.

VO. BO.

EL VO. BO. POR PARTE DEL CLIENTE ANULA EL SERVIDOR DE EQUIPO.

*CARTEMEC*  
*CEPEREZ*

NOMBRE Y FIRMA

TECNORAMPA

