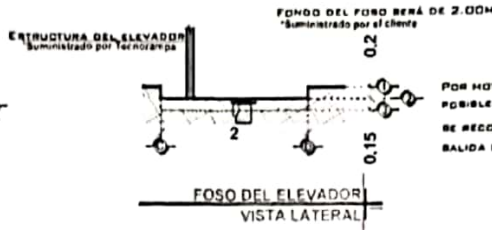
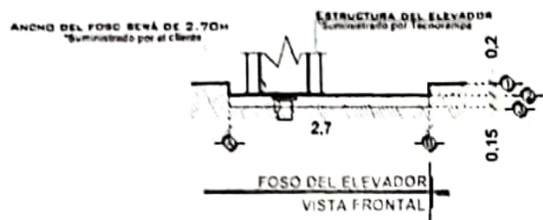


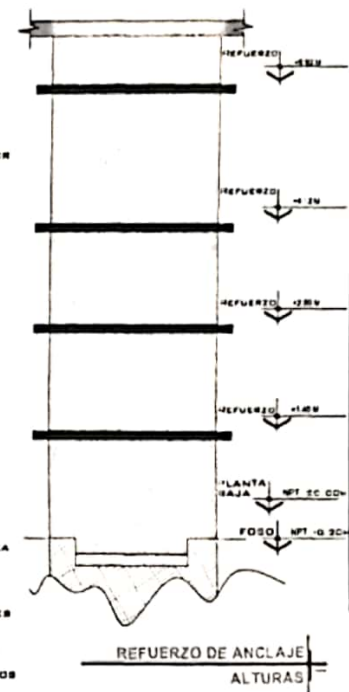
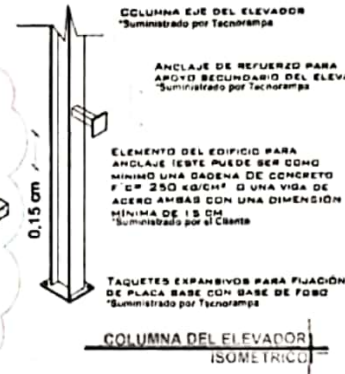
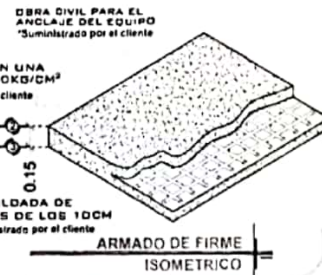
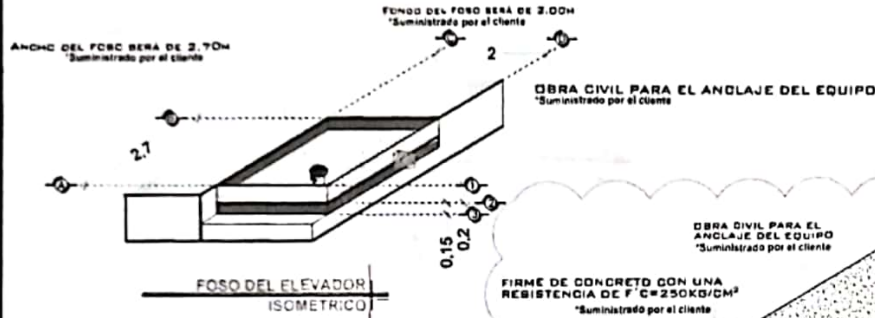
OBRA CIVIL



POB MOTIVO DE SEGURIDAD ANTE
POBIBLES ACUMULACIONES DE AGUA,
SE RECOMIENDA LA INSTALACION UNA
BALIDA DE DRENAJE (SCLADERA).

NOTA: EL NUMERO DE
REFUERZOS DEPENDERAN DE
CUANTAS ESTACIONES
SE TIENE EN SITIO

DEPENDIENDO AL
RECORRIDO DEL
ELEVADOR SERAN LOS
REFUERZOS



NOTAS

Las dimensiones de claro de elevador deberán coincidir con las dimensiones de entrepiso y cada una de las estaciones, estando todo a plano y nivelado.

EL MURO DEBERA DE SOPORTAR Y DAR FIRMEZA A LA ESTRUCTURA DEL ELEVADOR. SE REQUIERE QUE EL AREA DONDE SE COLOQUEN LOS SOPORTES SEA UN MURO COMPLETO DE CONCRETO SI NO ES ASI, EL AREA DE CONEXION DEBERA DE SERLO EMPLEANDOSE PARA ELLO UNA TRASE O CADENA DE CONCRETO REFORZADA CON UN PERALTE MINIMO DE 15CM.

DE SER POSIBLE SE DEBERAN DE COLOCAR SOBRE EL MURO, EN EL AREA DONDE SE SITUARAN LOS SOPORTES PLACAS DE ACERO DE 5' X 4' X 1/2" PARA UNA MEJOR FIJACION DE LA ESTRUCTURA, LAS CUALES SE COLOCARAN EN EL MOMENTO DE SER COLADO EL ELEMENTO DE CONCRETO

DE NO COLOCAR LAS PLACAS, SE PROCEDERA A COLOCAR TAQUETOS EXPANSIVOS, LAS CUALES AL IGUAL QUE LAS PLACAS DEBERAN DE IR EN UN MURO O ELEMENTO DE CONCRETO. CUALQUIERA DE LOS DOS PROCEDIMIENTOS, SE EMPLEARA EN EL ANCLAJE SUPERIOR Y EN LOS ENTREPISOS EXISTENTES.

DE CLIENTE: 23508-14373

RAZON SOCIAL: JAIR IVAN FUENTES

NOMBRE: JAIR IVAN FUENTES

UBICACION:

ELEVADOR: DISC- SEMICOMPLETA

ELEVACION: 4.12 MTS

No. DE NIVELES: 2

CARGA: 500 KG

TUBERIA:

UH: 2 HP

VENDEDOR FIRMA: ING. IVAN RICARDO JURY M.

FIRMA DEL CLIENTE

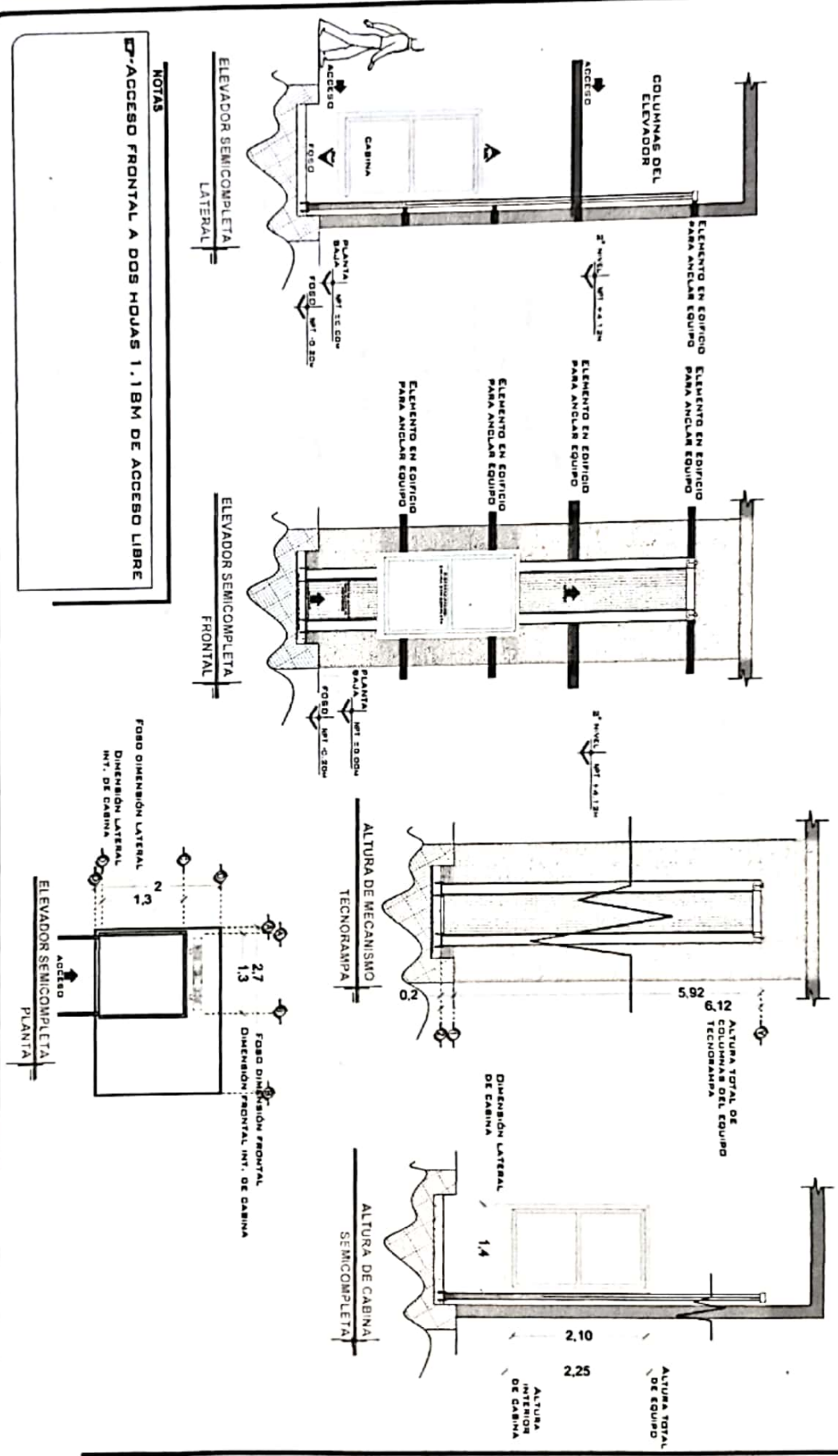
REVISION	FECHA	OBSERVACION
0	02/02/2021	LIBERACION DE GUIA MECANICA
1	17/02/2021	DEFINICION DE ACABADOS

TecnoRampa

SJR-001-L

OBRA CIVIL

DESCRIPCIÓN DE EQUIPO



NOTAS
 - ACCESO FRONTAL A DOS HOJAS 1.18M DE ACCESO LIBRE

DE CLIENTE: 23508-14373 ELEVACION: 4.12 MTS

RAZON SOCIAL: JAIR IVAN FUENTES NO DE NIVELES: 2

NOMBRE: JAIR IVAN FUENTES CARGA: 500 KG

UBICACION: TUBERIA: DISC. SEMICOMPLETA

ELEVADOR: DISC. SEMICOMPLETA UH: 2 HP

VE INDE DOR FIRMA: FIRMA DEL CLIENTE:

ING. IVAN RICARDO JURJY M.

REVISION	FECHA	OBSERVACION
0	02/02/2011	LINEACION DE GALVECAMBA
1	11/02/2011	DEFINICION DE ACABADOS

TecnoRamps
 SUR-002-L
 EQUIPO

UNIDAD HIDRAULICA

PARA EL FUNCIONAMIENTO DEL ELEVADOR ES NECESARIA UNA UNIDAD HIDRAULICA, LA CUAL NO ESTA CONTENIDA DENTRO DEL CUADRO DEL ELEVADOR, SE LE DA LA FORMA AL CLIENTE QUE DESEA EL TIPO DE LA UNIDAD. SE REQUIERE COLOCAR UN NICHOS PARA ALOJAR LA UNIDAD HIDRAULICA Y EL CONTROL ELECTRICOS TIENEND UN ACCESO PARA SU MANTENIMIENTO.

LA UNIDAD HIDRAULICA Y CONTROL ELECTRICOS DEBERAN SER INSTALADOS Y UBICADOS EN UN LUGAR LIBRE DE POLVO, LIQUIDOS E INCREMENTOS DEL TIEMPO.

EVITAND QUE SE CONTAMINE EL ACEITE Y SE MIERDA LA GARANTIA DEL EQUIPO.

EL RECORRIDO DEL TUBING NO DEBE SER MAYOR A 5.00M LINEALES

ALIMENTACION MONOFASICA A 110 VCA, CON NEUTRO Y TIERRA FIJADA, CON BREAK TERMOELECTRICO DE PROTECCION DE 20 AMP, EXCLUSIVO PARA EL ELEVADOR

* CABLES O AROS PARA DISTANCIAS HASTA DE 15.00M.
 * PARA DISTANCIAS MAYORES A 15.00M CONVIENE EL CALCULO DE CORRIENTE PARA EVITAR CAIDA DE TENSION

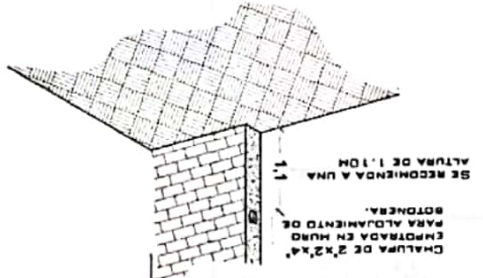
DUCTO TOTALMENTE RECTO DE Ø 3" PARA CANALIZACION DE SISTEMA HIDRAULICO. POR SEGURIDAD NO DEBERA SER MANIPULADO POR PERSONAL NO AUTORIZADO.

AL HACER CASO CIEGO DE LAS INDICACIONES YA DICTADAS Y TENER ALGUNA FALLA EL EQUIPO, TECNORAMPA NO SE HARA RESPONSABLE DE ESTAS, ADENAS DE QUE EL ANO DE GARANTIA NO TENDRA COBERTURA PARA ESTOS CASOS.

DESCRIPCION DE UNIDAD HIDRAULICA

UNIDAD HIDRAULICA	2HP
ALIMENTACION TIPO CA	1
NUMERO DE FASES	1
ANILLOS DE CONJUNTO	14.500
VANOS DE CONJUNTO	1.500
VALVULAS DE CONJUNTO	1.500
TIPO DE ACEITE	60 SS

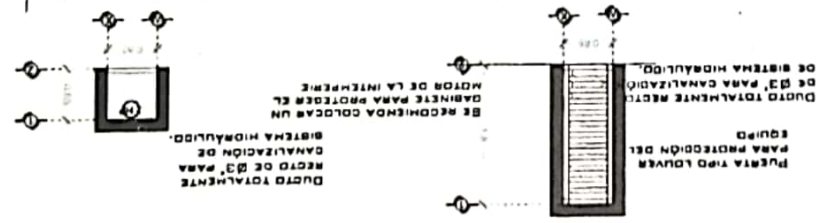
UNIDAD HIDRAULICA: CA 2HP



BOTONERA EMPOTRADA

NOTAS

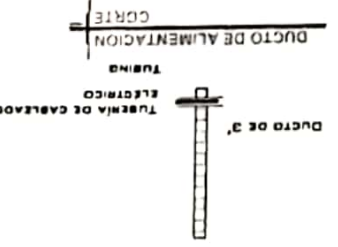
NOTA: BOTONERA EMPOTRADA



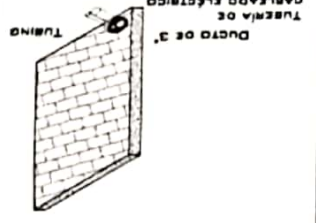
DESCRIPCION DE UNIDAD HIDRAULICA GABINETE (VISTA FRONTAL)



ESPECIFICACIONES ELECTRICAS



DUCTO DE ALIMENTACION ISOMETRICO



DUCTO DE ALIMENTACION ISOMETRICO

REVISION	FECHA	OBSERVACION
1	17/07/2021	DEFINICION DE ACABADOS
2	08/02/2022	INSTALACION DE BOTONERA Y CABLEADO

VENDEDOR FIRMA: ING. IVAN RICARDO JURRY M.
 FIRMA DEL CLIENTE: [Signature]

# DE CLIENTE:	23506-14373
RAZON SOCIAL:	JARR IVAN FUENTES
NOMBRE:	JARR IVAN FUENTES
UBICACION:	
ELEVADOR:	DISC. SEMICOMPLETA
ELEVACION:	4.12 MTS
No DE NIVELES:	2
CARGA:	500 KG
TUBERIA:	
UH:	2 HP

TECNO Rampa
 SJR-003-L
 ELECTRONICO HIDRAULICO

