



**Tecnorampa**  
SINERGIA EN TECNOLOGÍA Y SERVICIOS

DIRECCION:  
AUTOPISTA  
MEXICO-QUERETARO  
KM 175+494 COLONIA  
EL SAUZ BAJO

TEL: 01 427 272 40 41

CONDICIONES DE ENVIO DEL EQUIPO

CABINA: DESARMADA

COLUMNAS: 2 PARTES

DIMENSIONES DE VANO:

DESCRIPCION DEL EQUIPO:

ELEVADOR DISCAPACITADOS -  
SEMICOMPLETA

CARGA 500 KG

RECORRIDO: 2.80 M

ESTACIONES: 2

UNIDAD HIDRÁULICA: 2HP

COLOR DEL EQUIPO

EQUIPO: NEGRO

ACABADOS: CRISTAL CLARO, CRISTAL  
ESMERILADO

TIPO DE ALIMENTACION

MONOFÁSICA 110 VAC

TUBERIA - DELGADA

VENDEDOR: ING. IVAN RICARDO JURY M.

RAZÓN SOCIAL: ANA MARIA MARTINEZ PAULIN

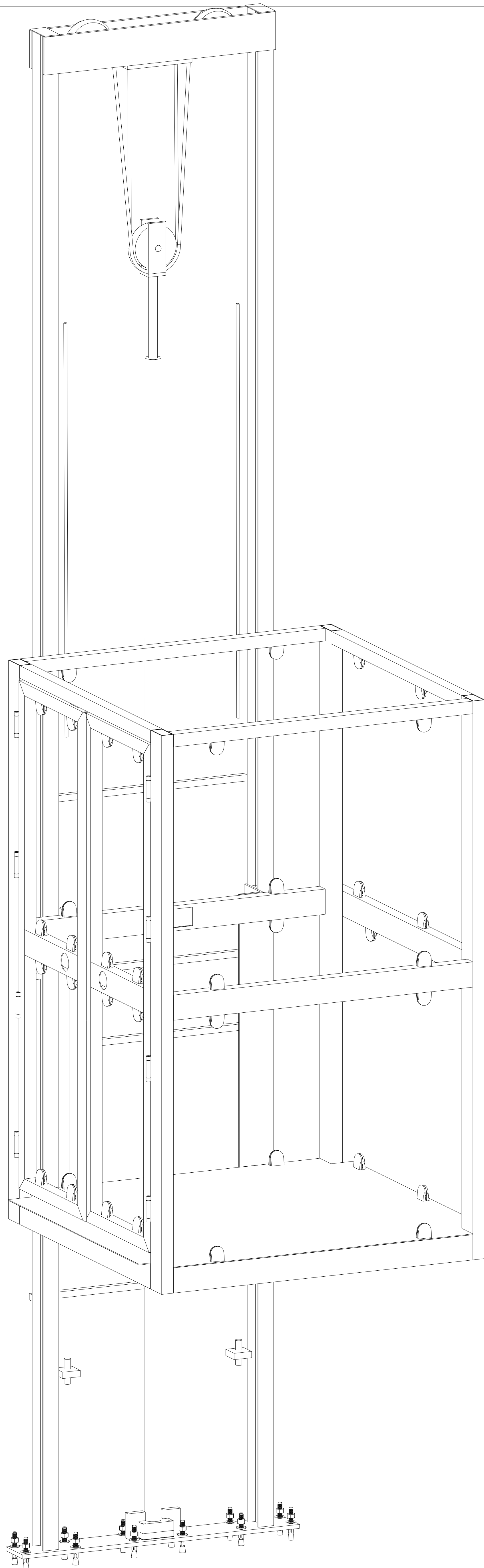
NO. DE CLIENTE:

FECHA: 03/02/2023

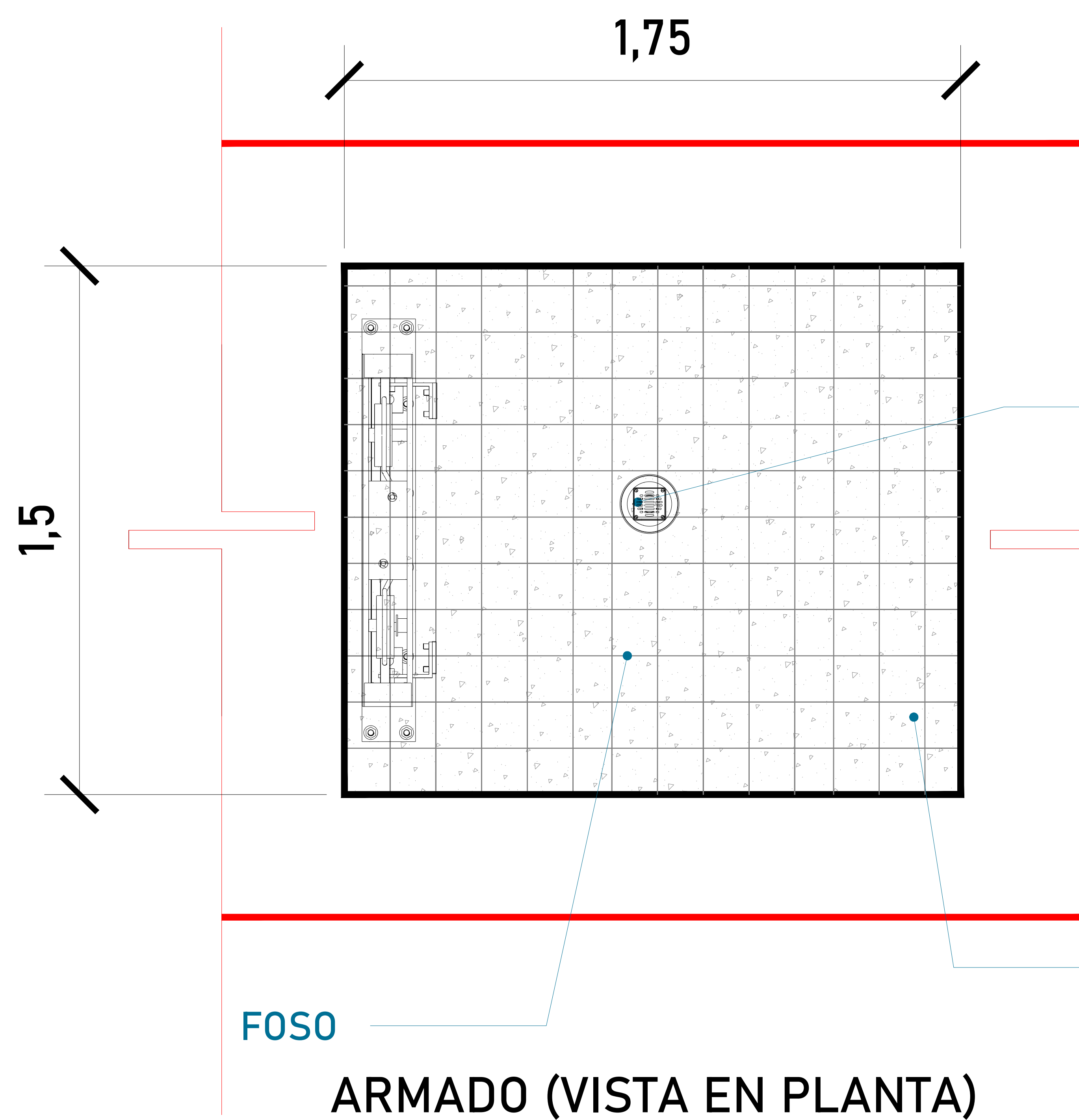
FIRMA DE CONFORMIDAD DEL CLIENTE:

COMPLEMENTOS

-LLEVAR GENERADOR



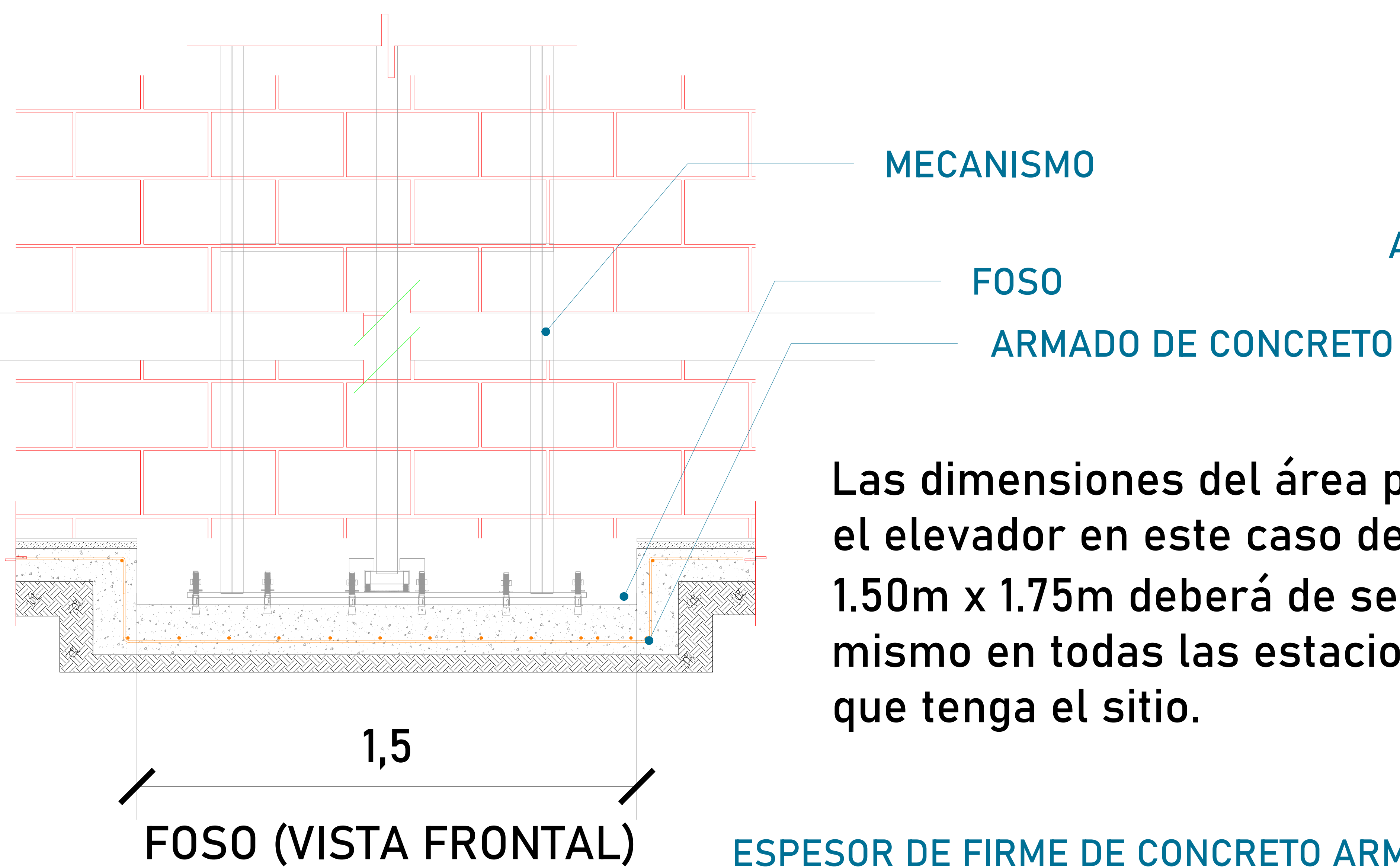




Firme de concreto con una resistencia de  $F'C = 250 \text{ kg/cm}^2$ .  
 Malla electrosoldada de 6.6.10.10 después de los 10cm  
 Espesor de concreto 15cm

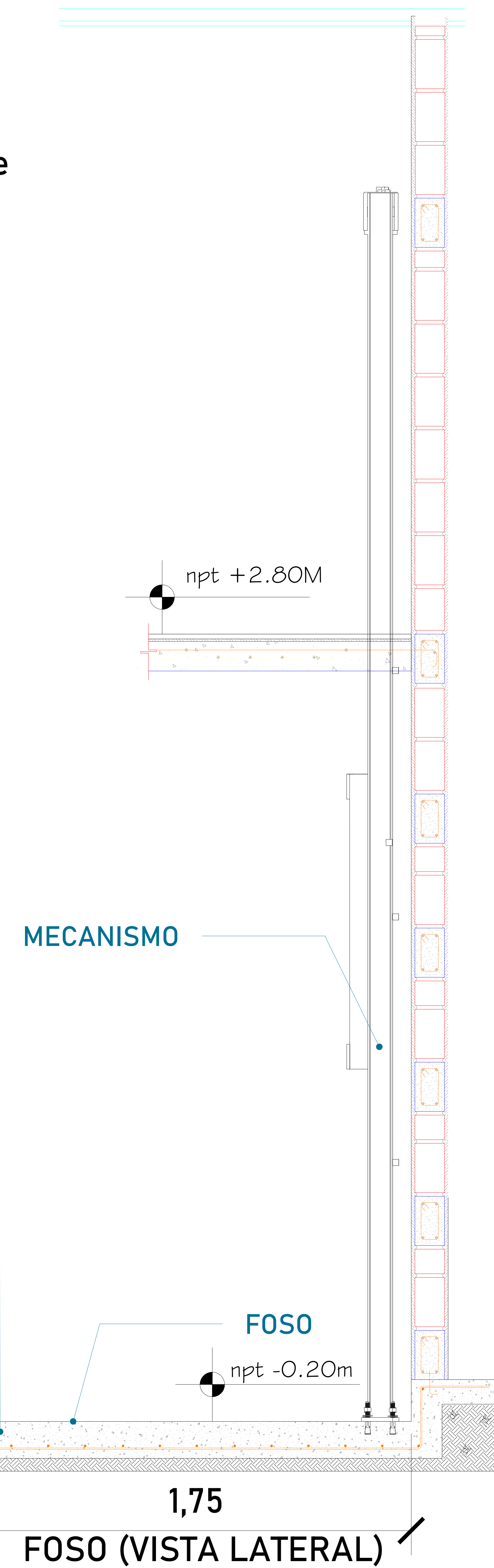
Por motivos de seguridad ante posibles acumulaciones de agua se recomienda la instalación de una salida de drenaje (coladera)

ALTURA DE COLUMNAS	
Foso	0.20m
Recorrido	2.80m
Sobre paso	1.80m
Total	4.80m



Las dimensiones del área para el elevador en este caso de 1.50m x 1.75m deberá de ser el mismo en todas las estaciones que tenga el sitio.

ESPESOR DE FIRME DE CONCRETO ARMADO  
 RESISTENCIA DE  $F'C = 250 \text{ KG/CM}^2$



UBICACION  
 Carretera Federal México-Querétaro

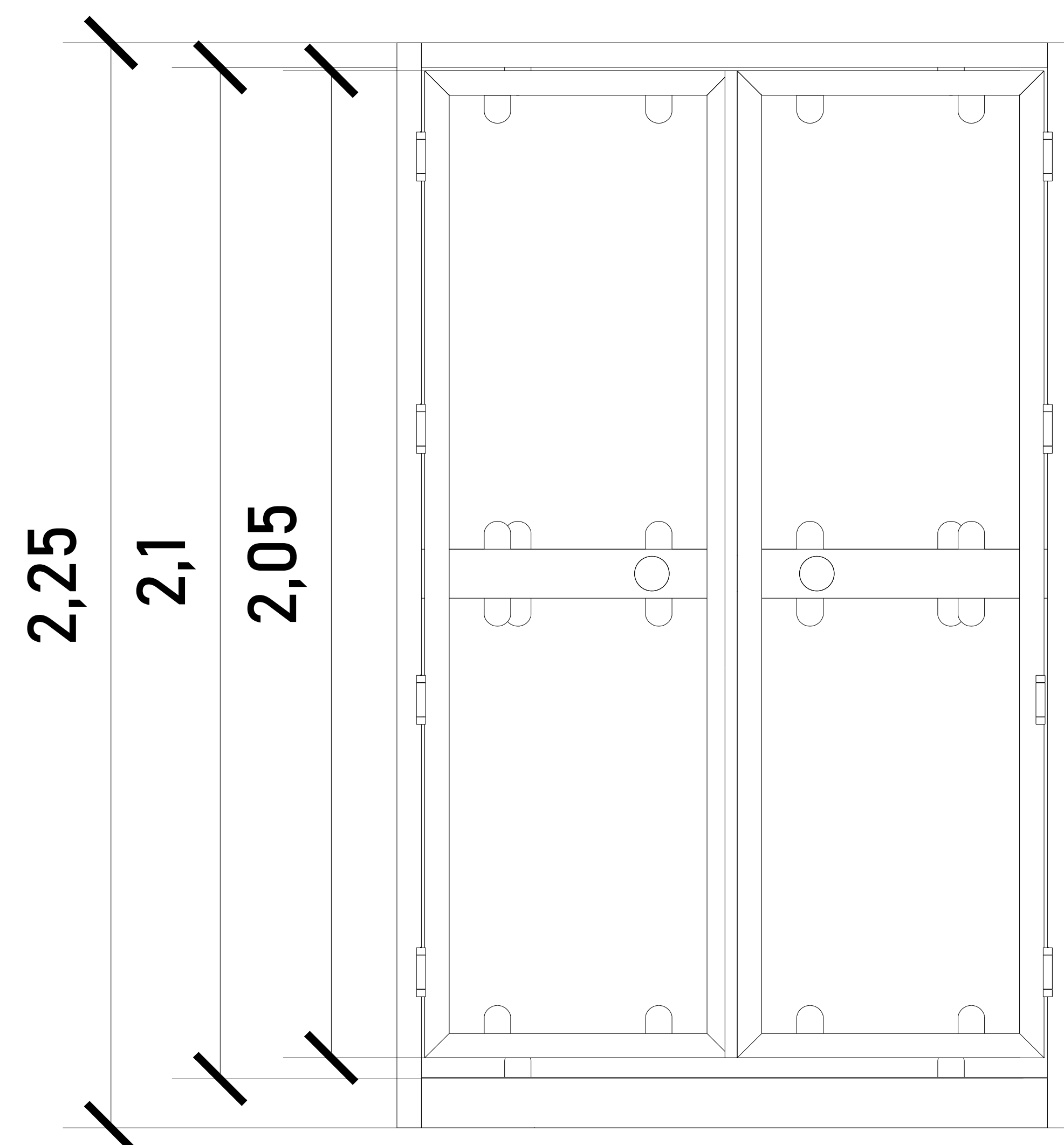


NOTAS GENERALES

TABLA DE MODIFICACIONES:

NO.	DESCRIPCION	FECHA
0	GUIA MECANICA PRELIMINAR	03/02/2023
1	CAMBIO DE CRISTALES	01/03/2023

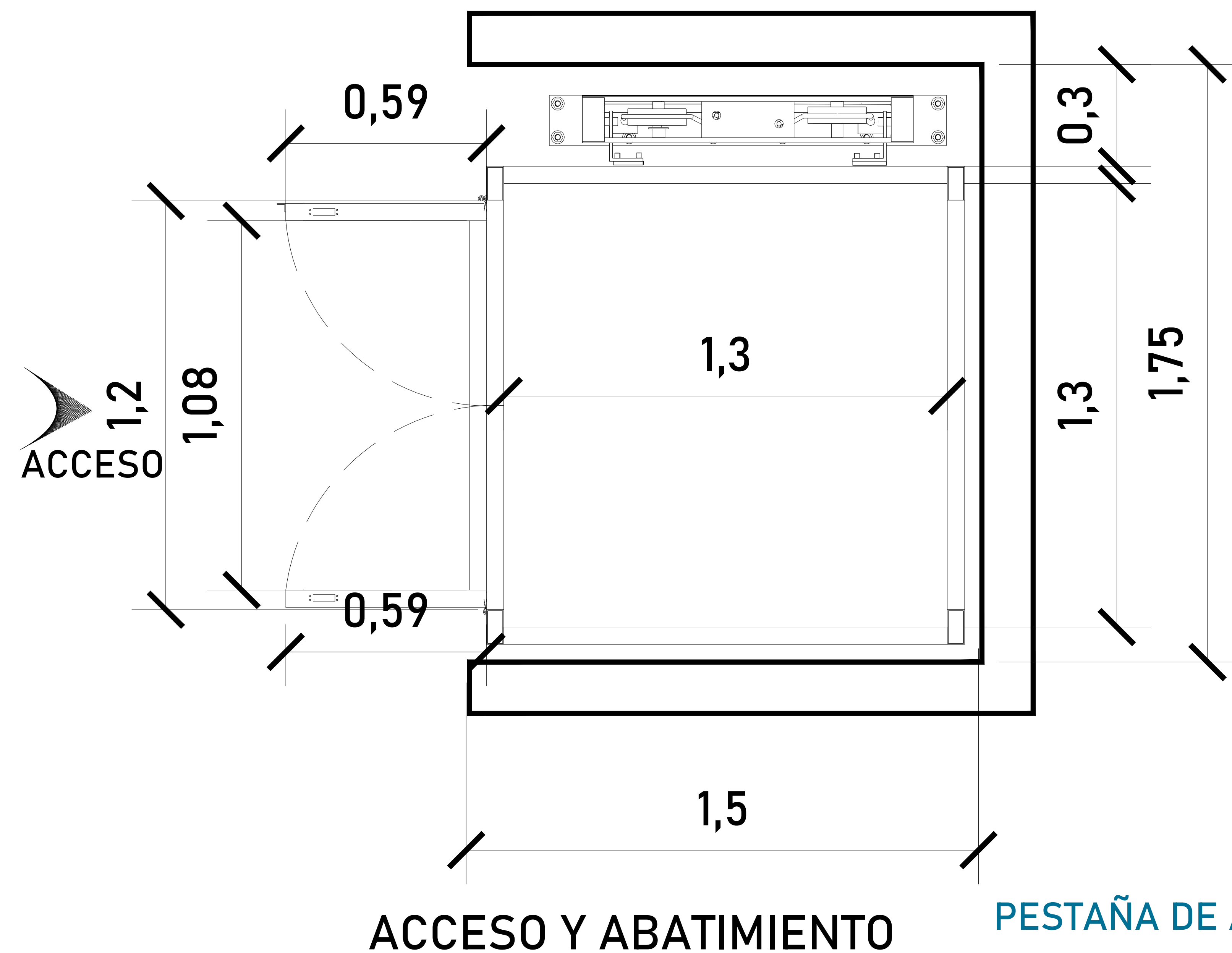
EMPRESA: **TecnoRampa**  
 RAZON SOCIAL: ANA MARIA MARTINEZ PAULIN  
 VENDEDOR: ING. IVAN RICARDO JURY  
 FECHA: 03/02/2023 ELEVADOR: DISC. SEMI  
 PLANO: HUECO PARA EL ELEVADOR CLAVE: A-2



CABINA (VISTA EN LATERAL)

ALTURAS DEL EQUIPO:

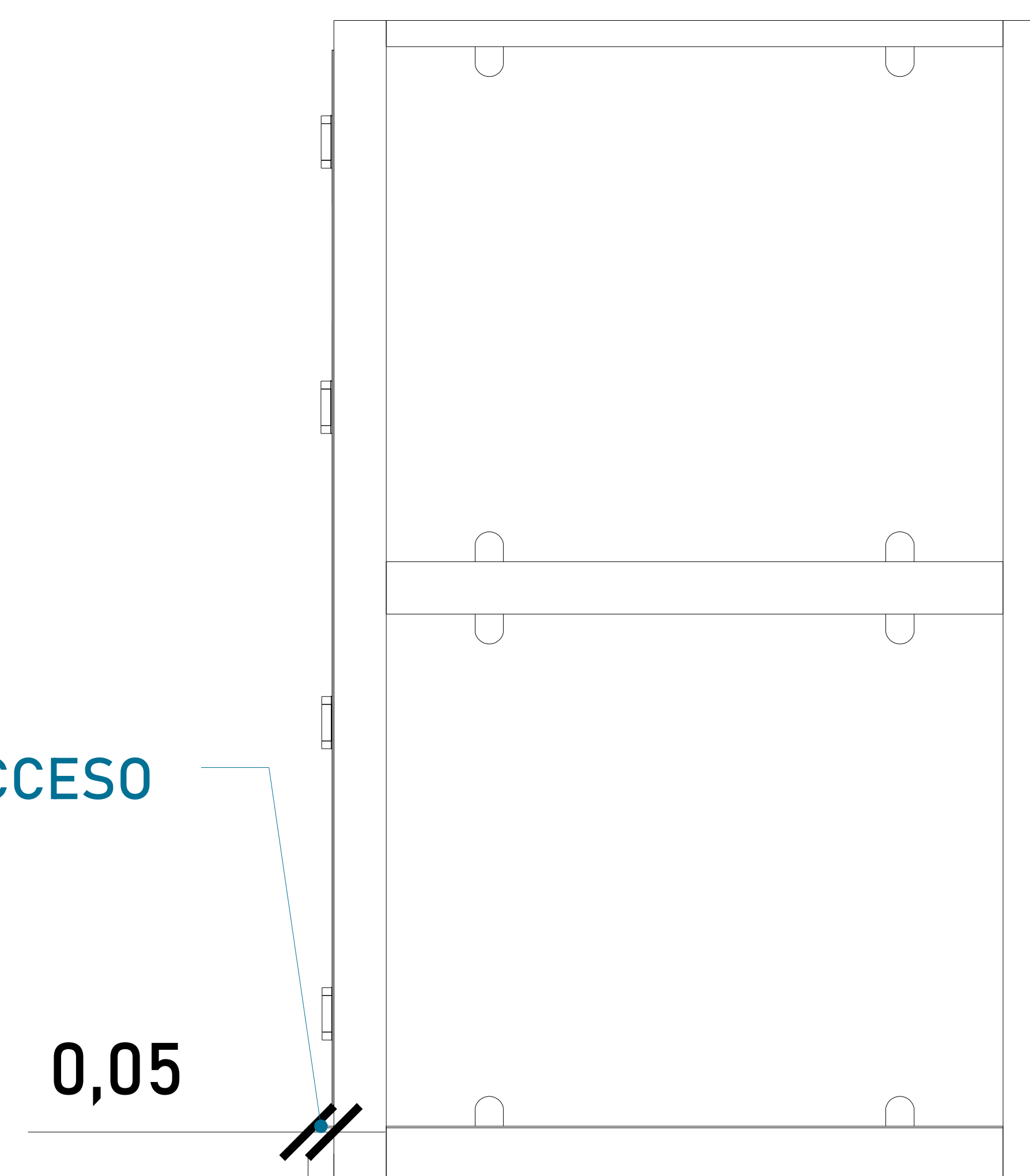
ALTURA CABINA	2.25 M
ALTURA DE PUERTA	2.05 M
ALTURA INT. DE CABINA	2.15 M



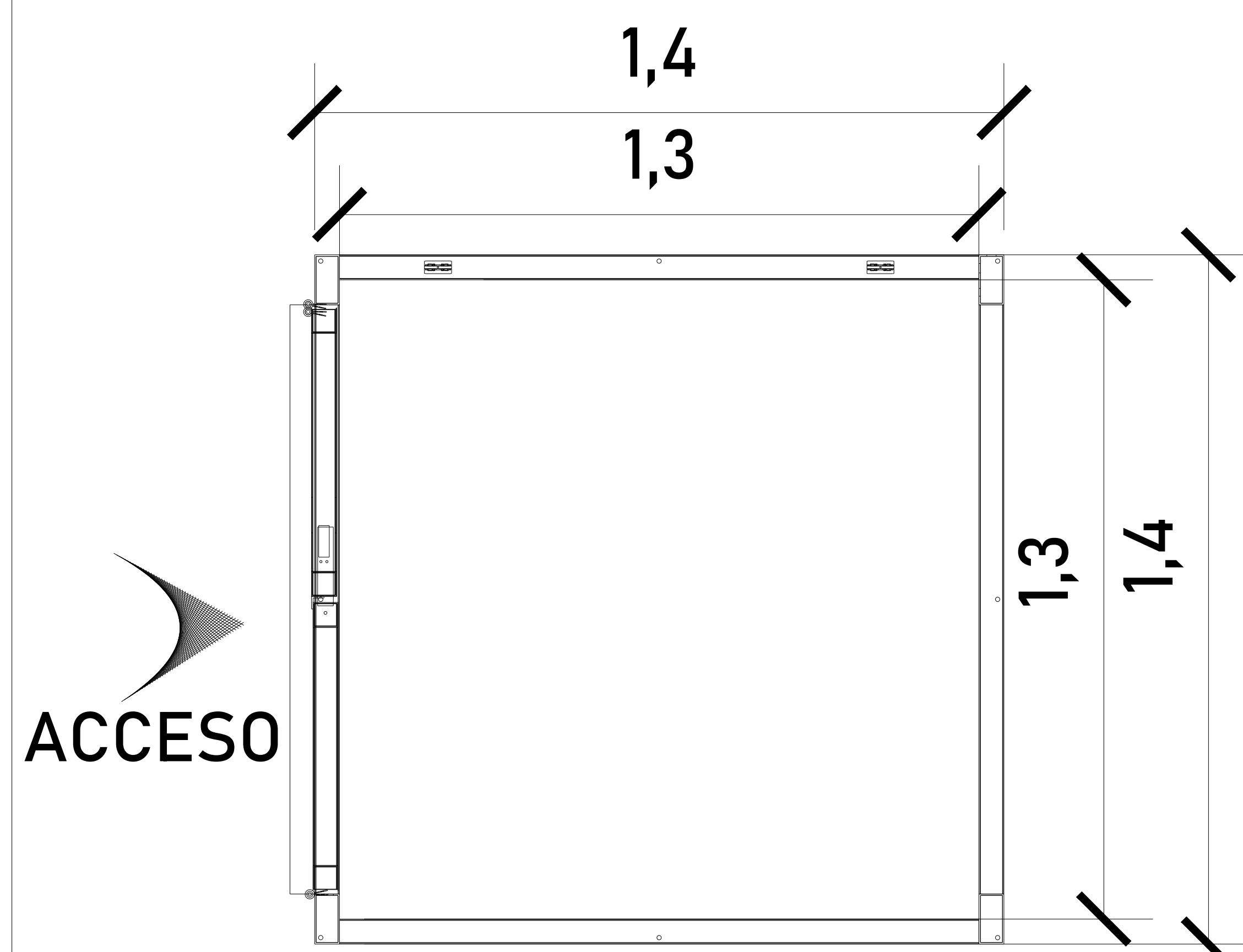
ACCESO Y ABATIMIENTO

PESTAÑA DE ACCESO

DIMENSIONES DE ACCESO	
DIMENSIÓN PARA PUERTA	1.20 M
DIMENSIÓN DE ACCESO LIBRE	1.08 M

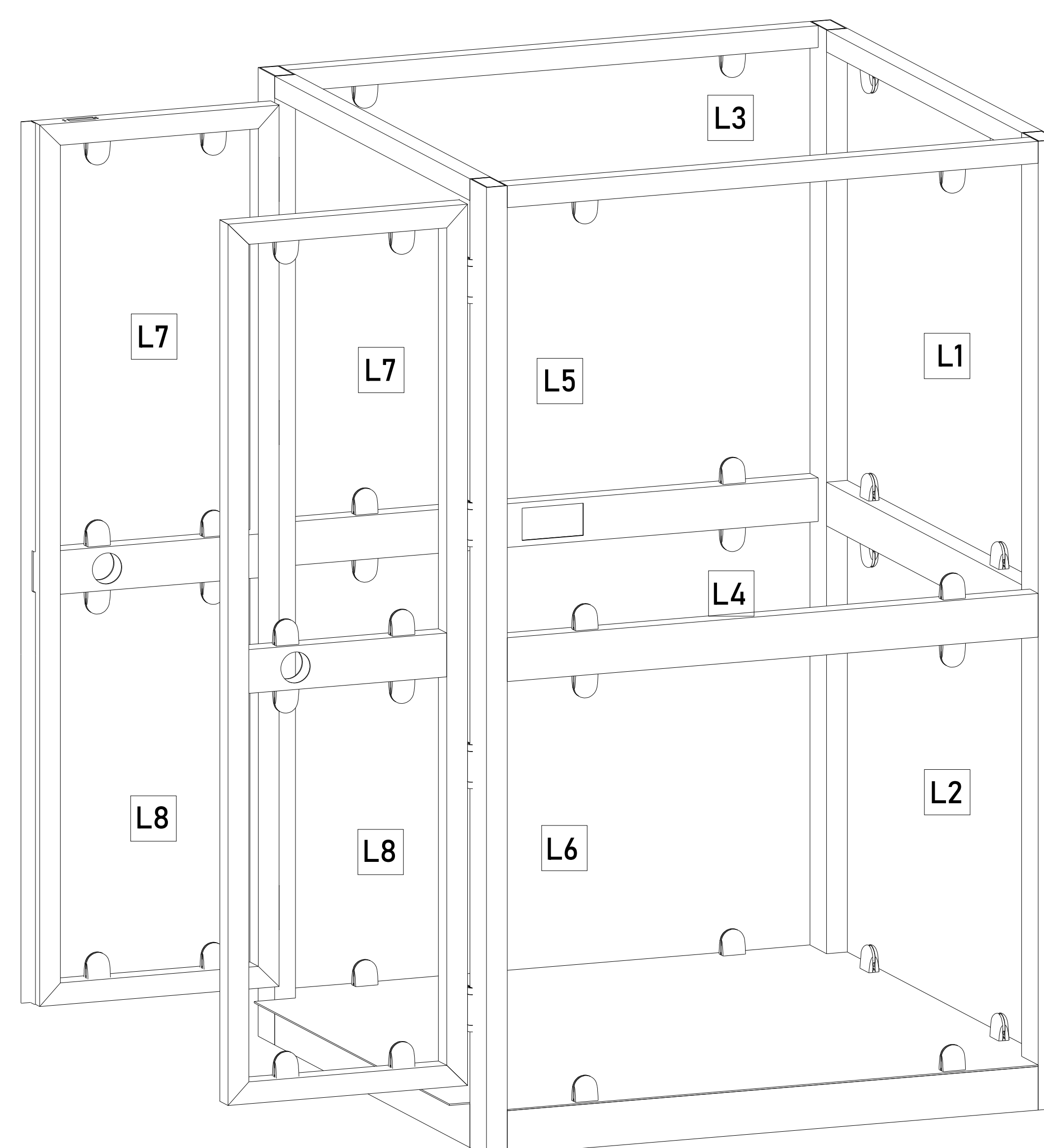


CABINA (VISTA FRONTAL)



CABINA (VISTA EN PLANTA)

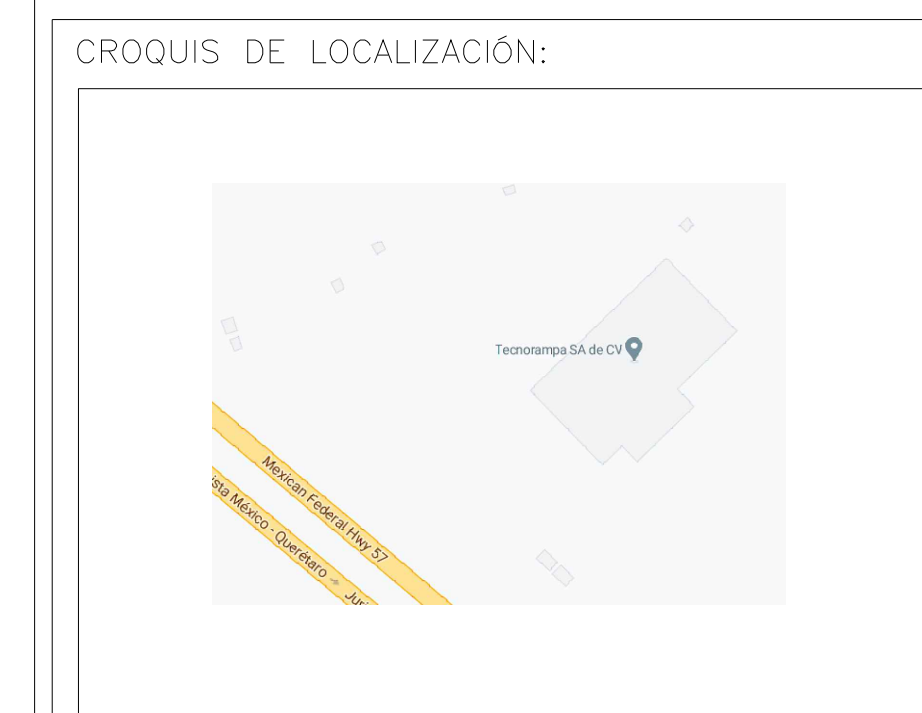
Para el acceso se tiene una pestaña de 5cm, por lo tanto se pide que el área del elevador este nivelado y a plomo en cada una de sus estaciones.



ACABADOS

ACABADOS DEL EQUIPO:

L1	CRISTAL CLARO
L2	CRISTAL CLARO
L3	CRISTAL ESMERILADO
L4	CRISTAL ESMERILADO
L5	CRISTAL ESMERILADO
L6	CRISTAL ESMERILADO
L7	CRISTAL CLARO
L8	CRISTAL CLARO



UBICACION  
Carretera Federal México-Querétaro



NOTAS GENERALES

TABLA DE MODIFICACIONES:		
NO.	DESCRIPCIÓN	FECHA
0	GUIA MECANICA PRELIMINAR	03/02/2023
1	CAMBIO DE CRISTALES	01/03/2023

EMPRESA: **TecnoRampa**  
SOLUCIONES EN TRANSPORTACIÓN Y ACCESIBILIDAD

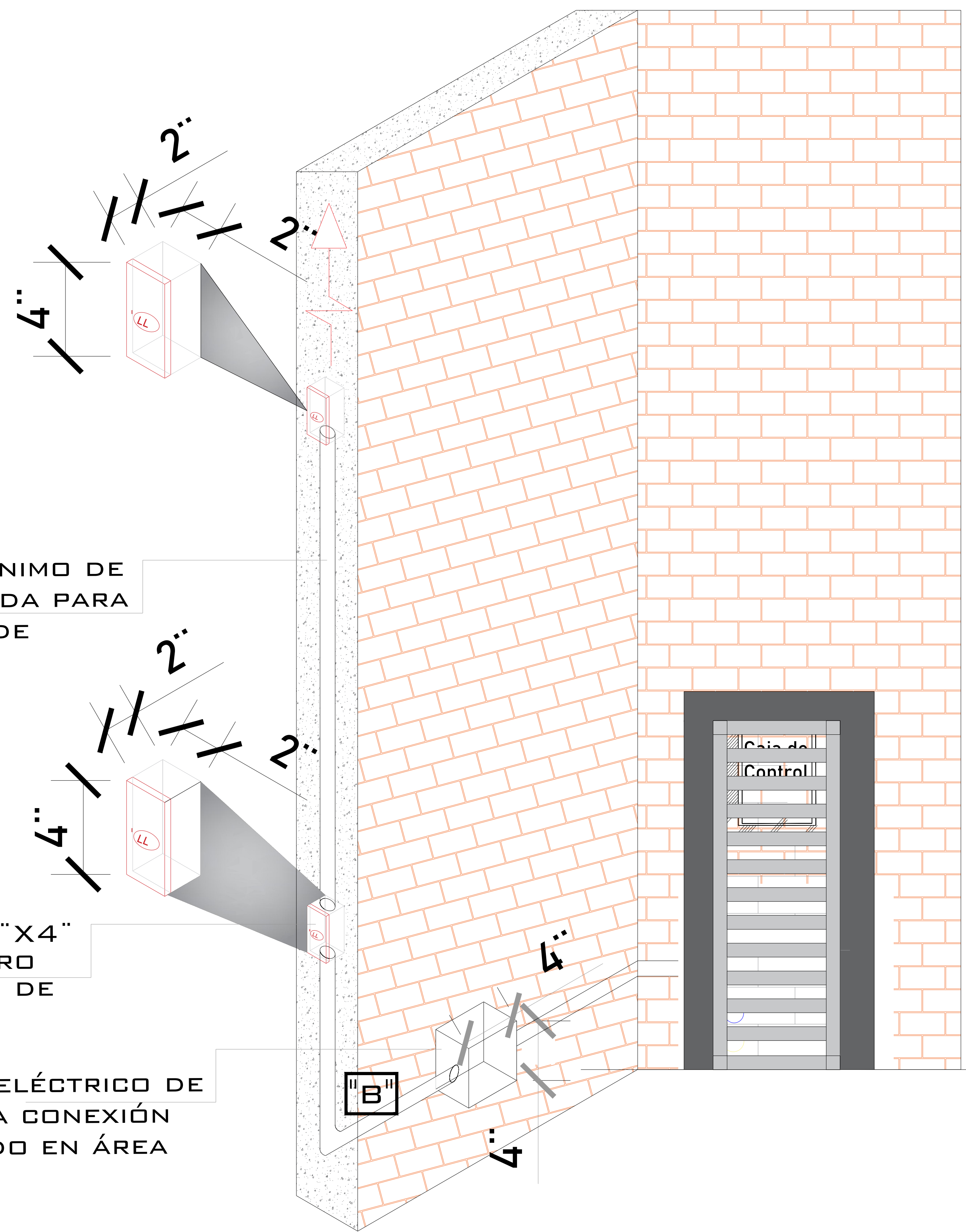
RAZÓN SOCIAL : ANA MARIA MARTINEZ PAULIN

VOBO: VENEDOR: ING. IVAN RICARDO JURY

FECHA: 03/02/2023 ELEVADOR: DISC. SEMI

PLANO: DIMENSIONES DE EQUIPO CLAVE: A-3





POLIDUCTO MÍNIMO DE Ø1" EMPOTRADA PARA INSTALACIÓN DE BOTONERAS

CHALUPA DE 2"X2"X4" EMPOTRADA EN MURO PARA ALOJAMIENTO DE BOTONERA

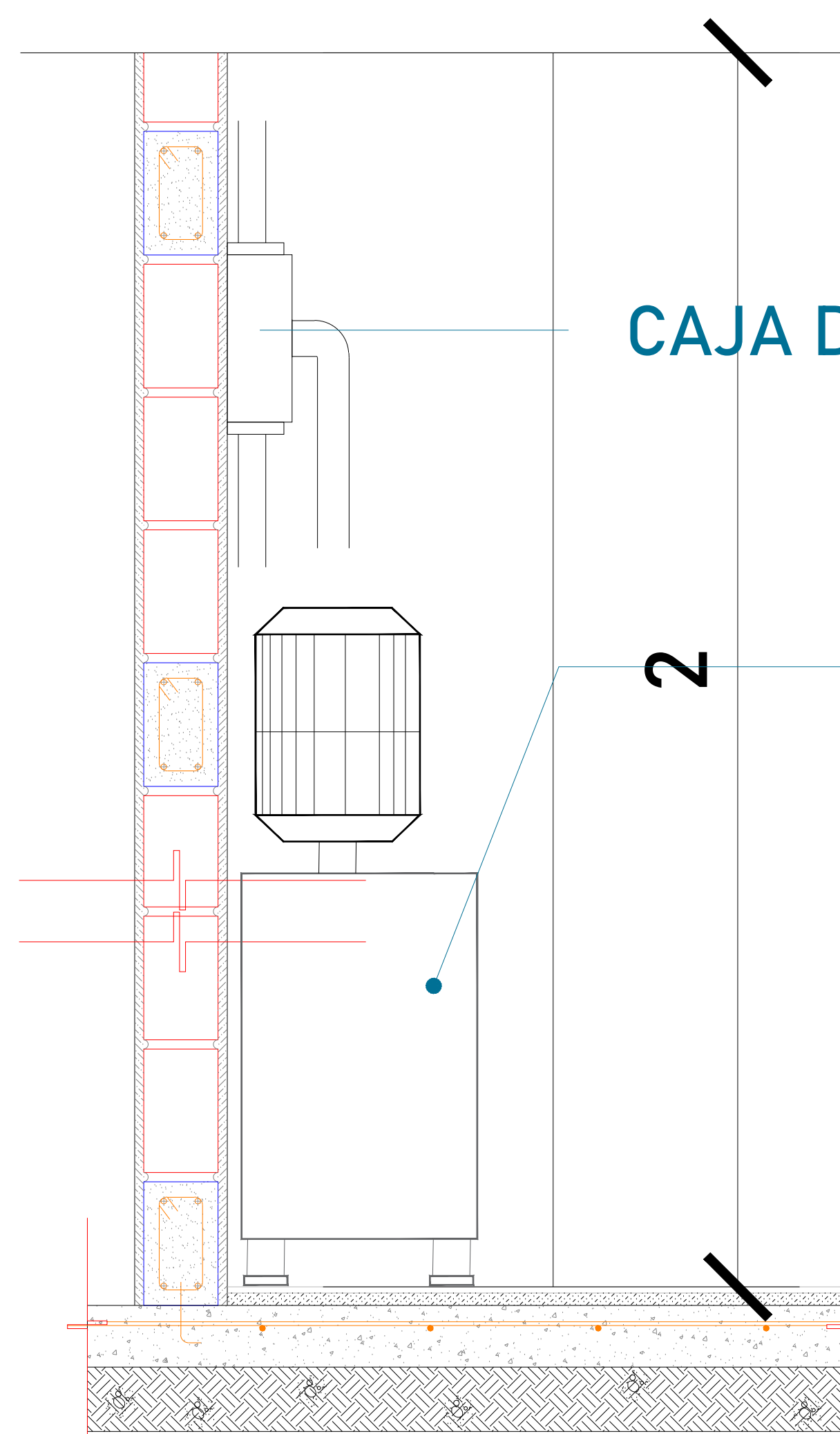
REGISTRO ELÉCTRICO DE 4"X4" PARA CONEXIÓN DE CABLEADO EN ÁREA DEL MOTOR

### LAS BOTONERAS SERÁN EMPOTRADAS

Para que las botoneras queden empotradas se solicita al cliente tener un poliducto de Ø1 ¼" por donde se quiere tener las botoneras de llamado del equipo Tecnorampa. Esta canalización rematan a la caja de control electrico (espacio designado para el motor del elevador)

DESCRIPCIÓN DE UNIDAD HIDRAULICA 2HP	
ALIMENTACION	110 VCA
NUMERO DE FASES	1
AMPERS DE CONSUMO	18.5
WATSS DE CONSUMO	1.5 KW
TIPO DE ACEITE	ISO 68

TABLA DE CALIBRES	
CALIBRE	DISTANCIA
8 AWG	0-10M
6 AWG	11-15 M
(CONTEMPLAR CALCULO)	16- EN ADELANTE



CAJA DE CONTROL

UNIDAD HIDRÁULICA

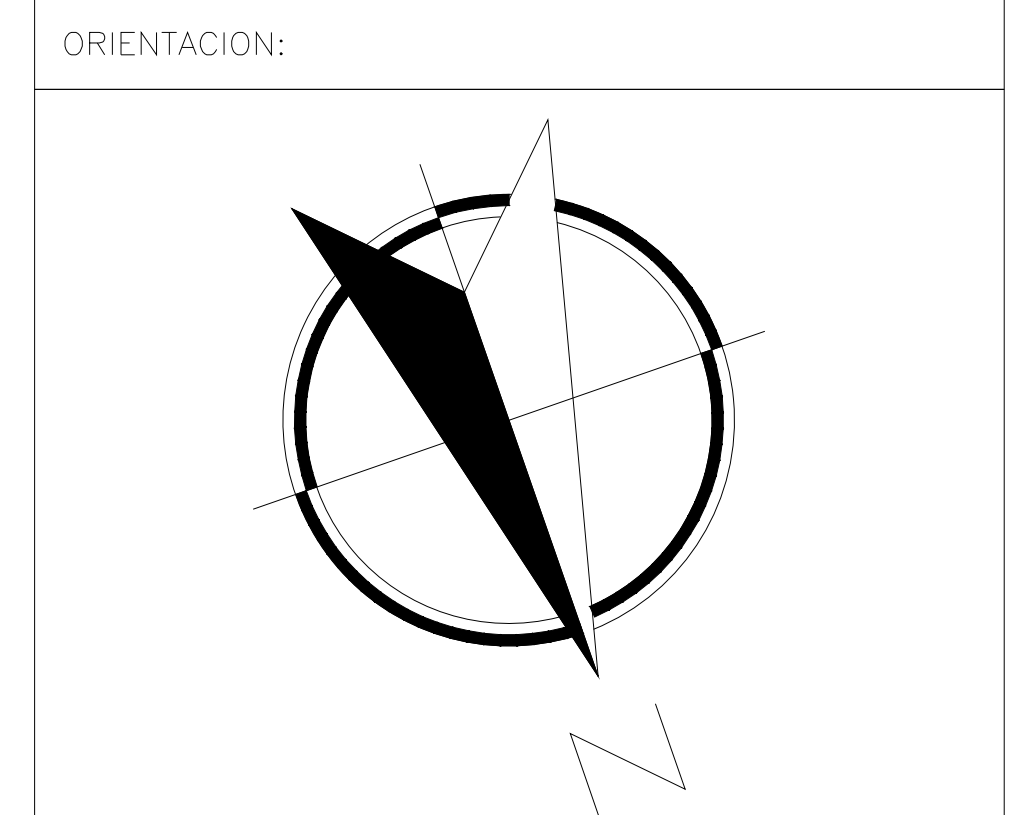
El motor del equipo Tecnorampa, debe estar protegido del polvo y agua o cualquier sustancia que pudiera contaminar el aceite por eso se solicita un nicho de 0.85mx0.65mx2.00m para su resguardo.

El cliente suministra, instala y energiza centro de carga con alimentación monofásica a 110V, con neutro y tierra física, e interruptor termomagnético de 1 x 30 Amp exclusivo para el elevador, al igual que la canalización de botoneras, las cuales rematan a una caja registro, lo anterior y el centro de carga deberán colocarse en el área donde se ubique la unidad hidráulica y control eléctrico proporcionado por TECNORAMPA a no mayor de 5.00m del área del equipo.  
Por seguridad no deberá ser manipulado por personal no autorizado

\*Al hacer caso omiso de las indicaciones ya dictadas y tenga alguna falla el equipo, Tecnorampa no se hará responsable de estas, además de que el año de garantía no tendría cobertura para estos daños.



UBICACION  
Carretera Federal México-Querétaro



NOTAS GENERALES

TABLA DE MODIFICACIONES:		
NO.	DESCRIPCIÓN	FECHA
0	GUIA MECANICA PRELIMINAR	03/02/2023
1	CAMBIO DE CRISTALES	01/03/2023

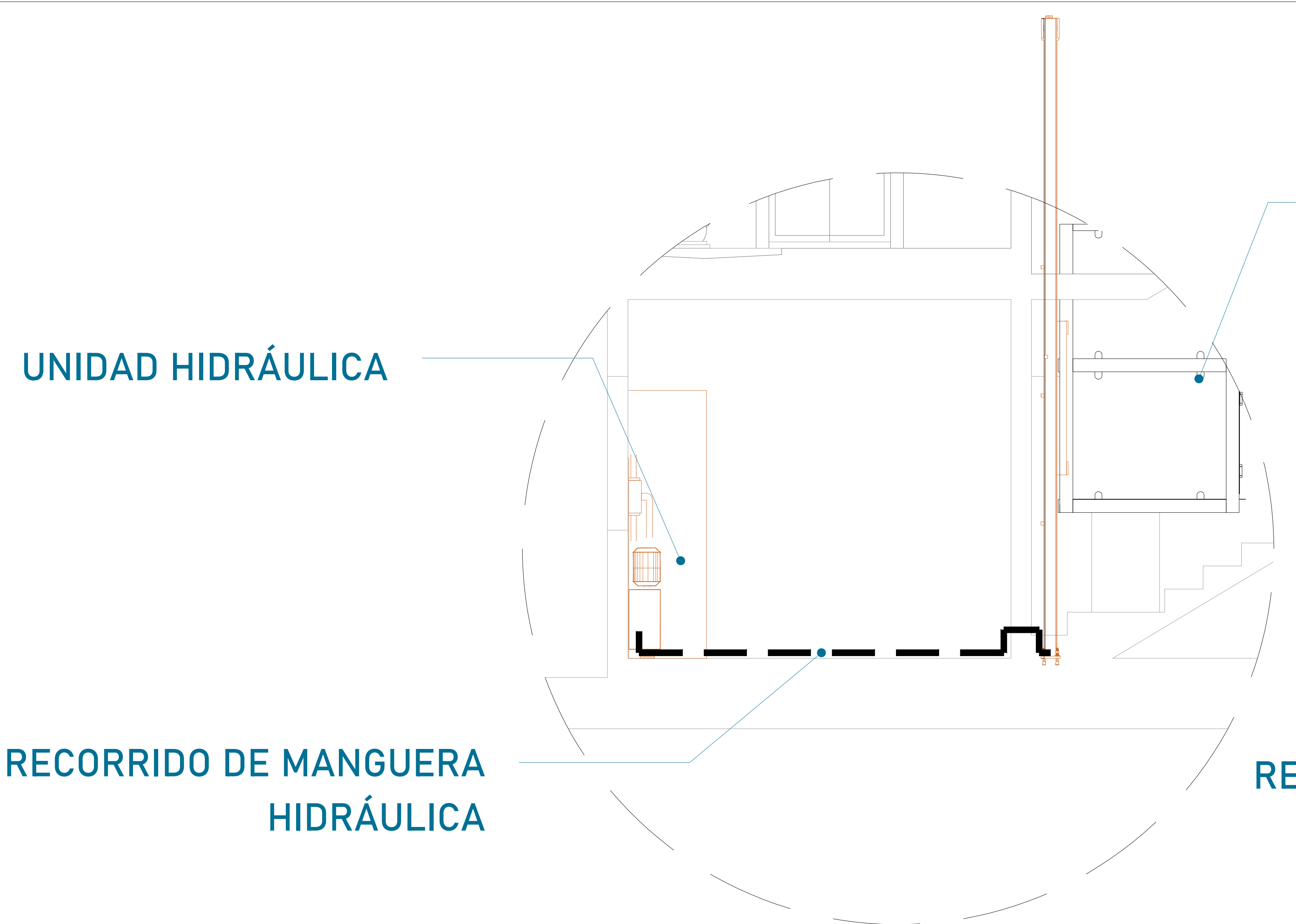
EMPRESA: **TecnoRampa**  
Mantenimiento de Ascensores y Escaleras

RAZÓN SOCIAL : ANA MARIA MARTINEZ PAULIN

VOBO: VENDEDOR: ING. IVAN RICARDO JURY

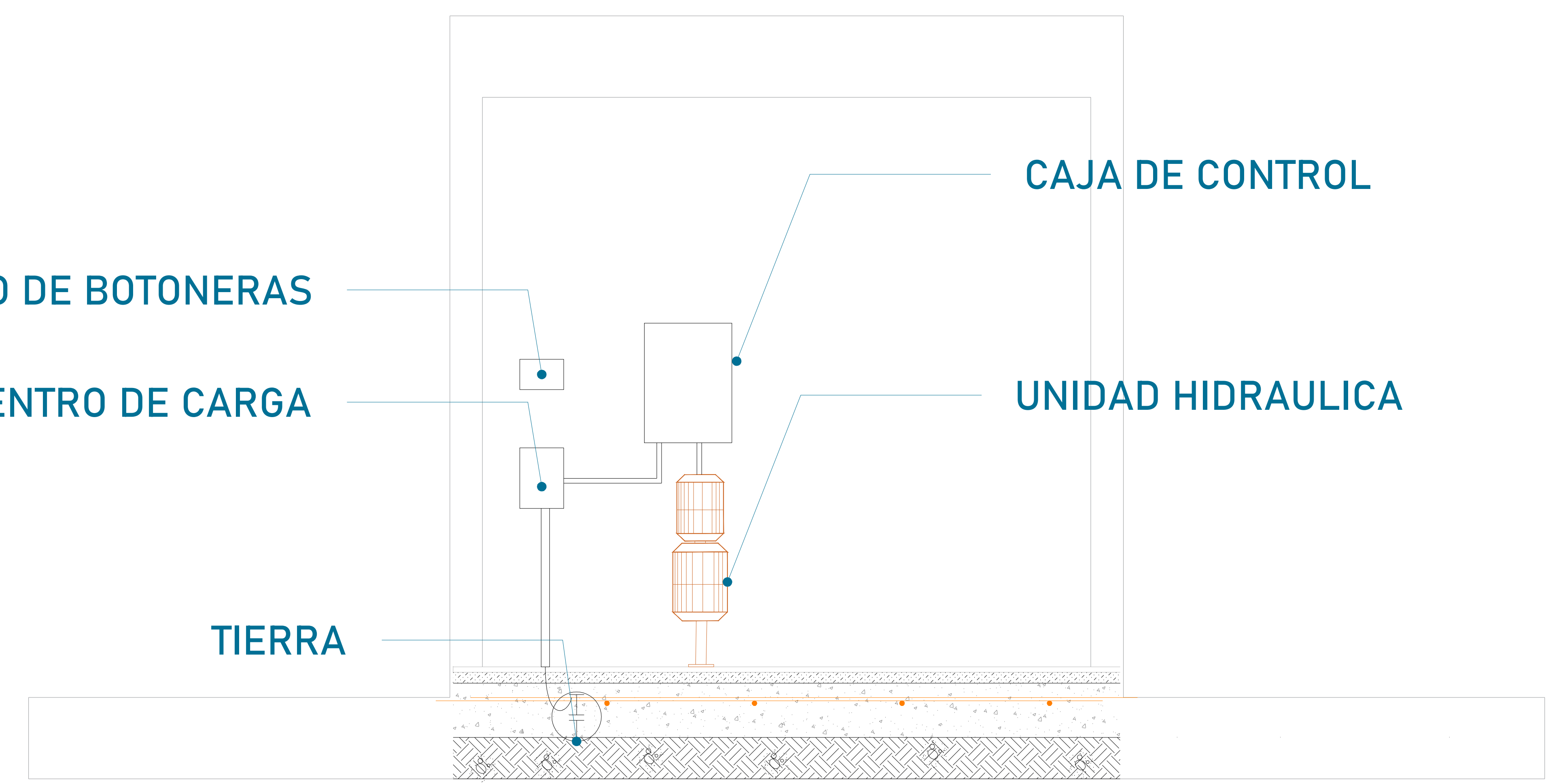
FECHA: 03/02/2023 ELEVADOR: DISC. SEMI

PLANO: ALIMENTACIÓN Y BOTONERAS CLAVE: A-5



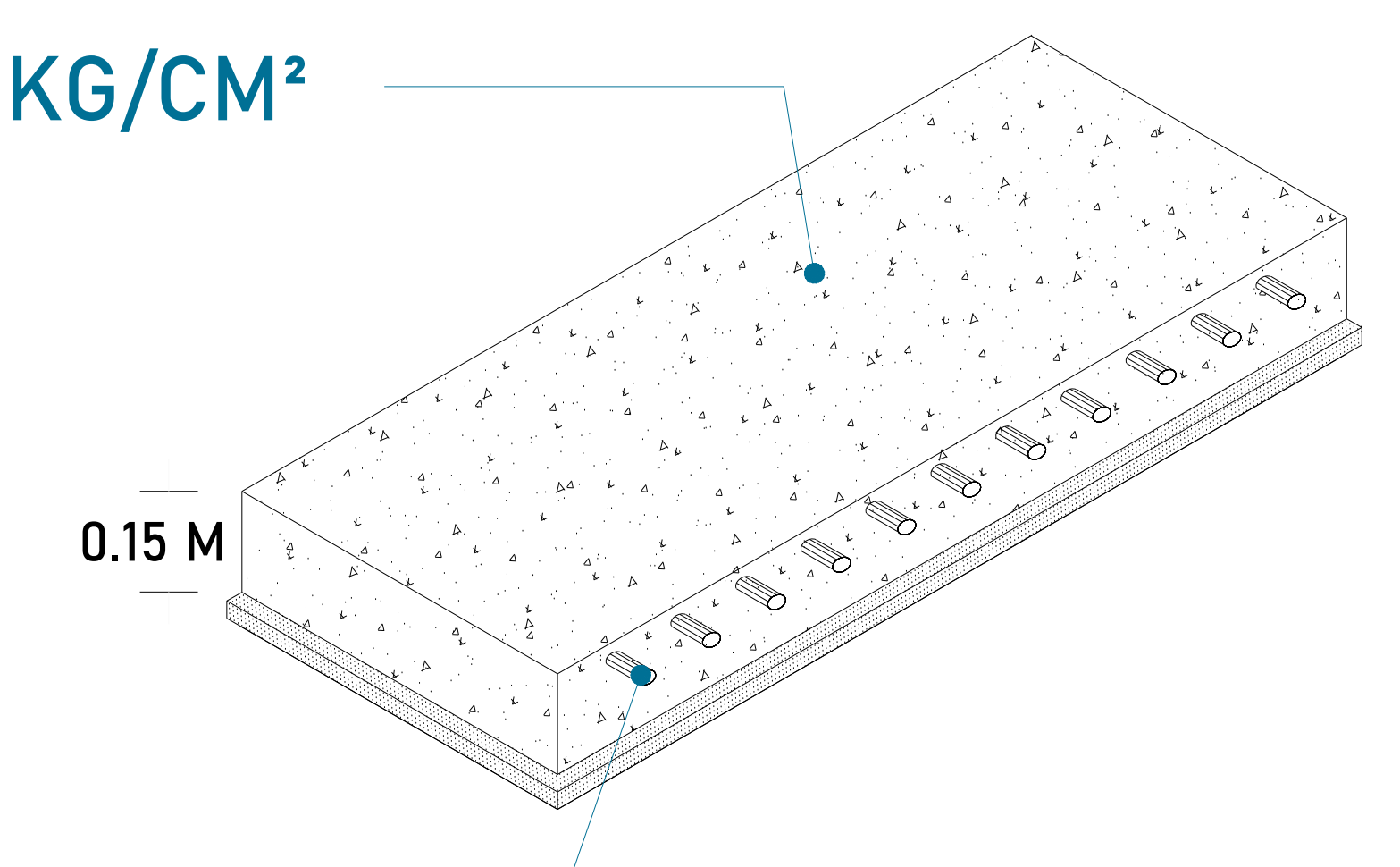
**EQUIPO TECNORAMPA**

El tubing que es la conexión del mecanismo del elevador a la Unidad Hidráulica, donde pasa el aceite. No tiene que tener una distancia máxima de 5.00m lineales.



La imagen es solamente ilustrativa.

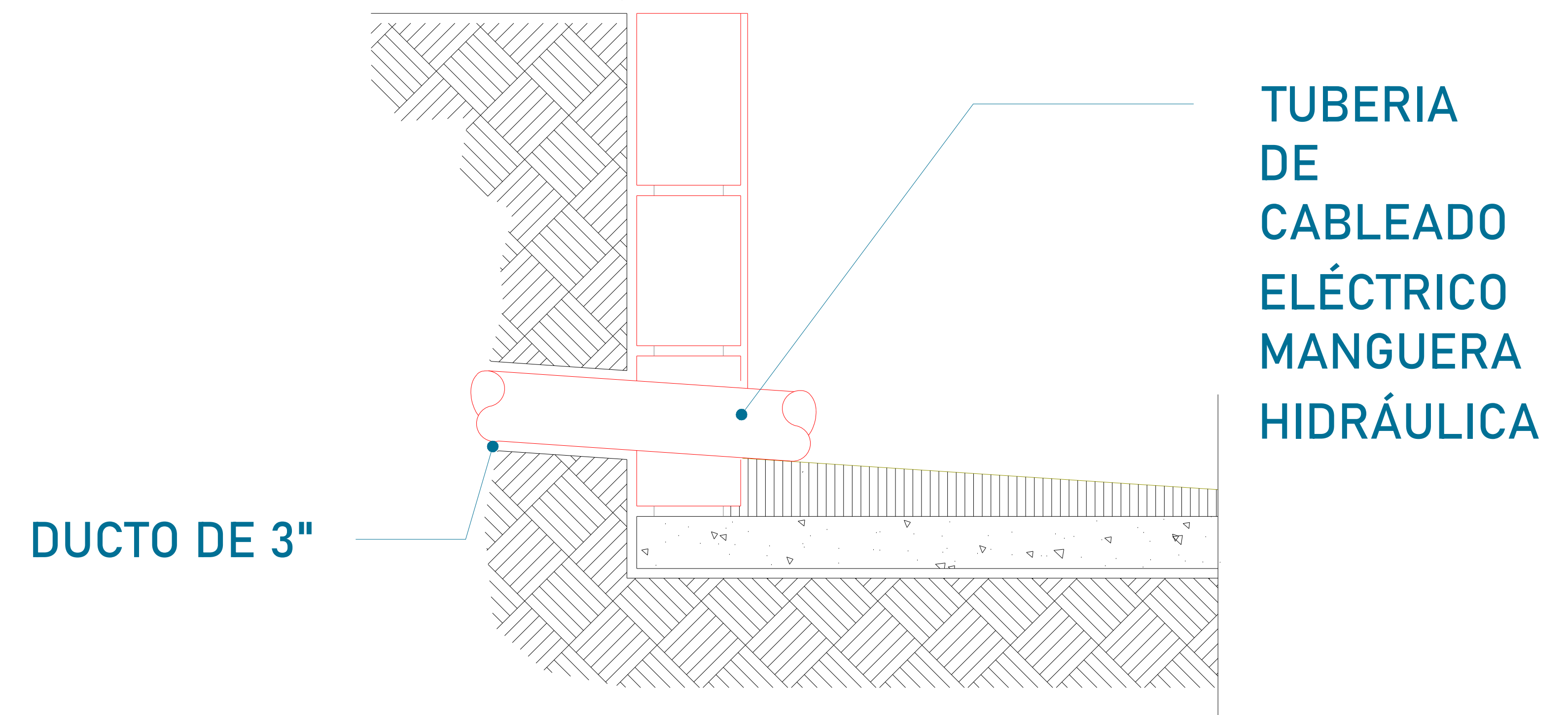
CONCRETO F´C=250 KG/CM<sup>2</sup>



MALLA ELECTROSOLDADA 6.6.10.10

La Unidad Hidráulica va anclada, por medio de taquetes expansivos punta arpón de  $\frac{3}{4}$ " de ancho, por 5" de largo al firme de concreto donde se apoya.

Para la alimentación del equipo se requiere una Unidad Hidráulica se solicita que este motor este lo mas cerca posible del equipo, por lo tanto se solicita al cliente tener un ducto de 3" para poder pasar ahí la manguera hidráulica y los cables para la botoneras



UBICACION  
Carretera Federal México-Querétaro



NOTAS GENERALES

TABLA DE MODIFICACIONES:

NO.	DESCRIPCIÓN	FECHA
0	GUIA MECANICA PRELIMINAR	03/02/2023
1	CAMBIO DE CRISTALES	01/03/2023

EMPRESA: **TecnoRampa**  
INGENIERIA EN ESTACIONAMIENTO Y MOVILIDAD

RAZÓN SOCIAL : ANA MARIA MARTINEZ PAULIN

VOBO: VENDEDOR: ING. IVAN RICARDO JURY  
 FECHA: 03/02/2023 ELEVADOR: J. DISC. SEMI

PLANO: DUCTO Y UNIDAD HIDRÁULICA CLAVE: **A-6**

