

TecnoRampa
SINERGIAS EN TECNOLOGÍA Y SERVICIOS

DIRECCION:
AUTOPISTA
MEXICO-QUERETARO
KM 175+494 COLONIA
EL SAUZ BAJO

TEL: 01 427 272 40 41

DESCRIPCION DEL EQUIPO:

ELEVADOR DISCAPACITADOS - MEDIA

CARGA: 500 KG

RECORRIDO: 1.85M

ESTACIONES: 2

UNIDAD HIDRÁULICA: 2HP

VENDEDOR: ARQ. EVELIN ALVARADO

RAZON SOCIAL: MEXICO PARRIBA, S.A. DE C.V.

NO. DE CLIENTE: F28908 S21733

FECHA: 24/02/2023

FIRMA DE CONFORMIDAD DEL CLIENTE:

CONDICIONES DE ENVIO DEL EQUIPO

EQUIPO: DESARMADO

COLUMNAS: COMPLETAS

DIMENSIONES DE VANO:

COLOR DEL EQUIPO

**EQUIPO: PLATAFORMA NEGRA,
COLUMNAS NEGRAS**

ACABADOS: CRISTAL CLARO-ESMERILADO

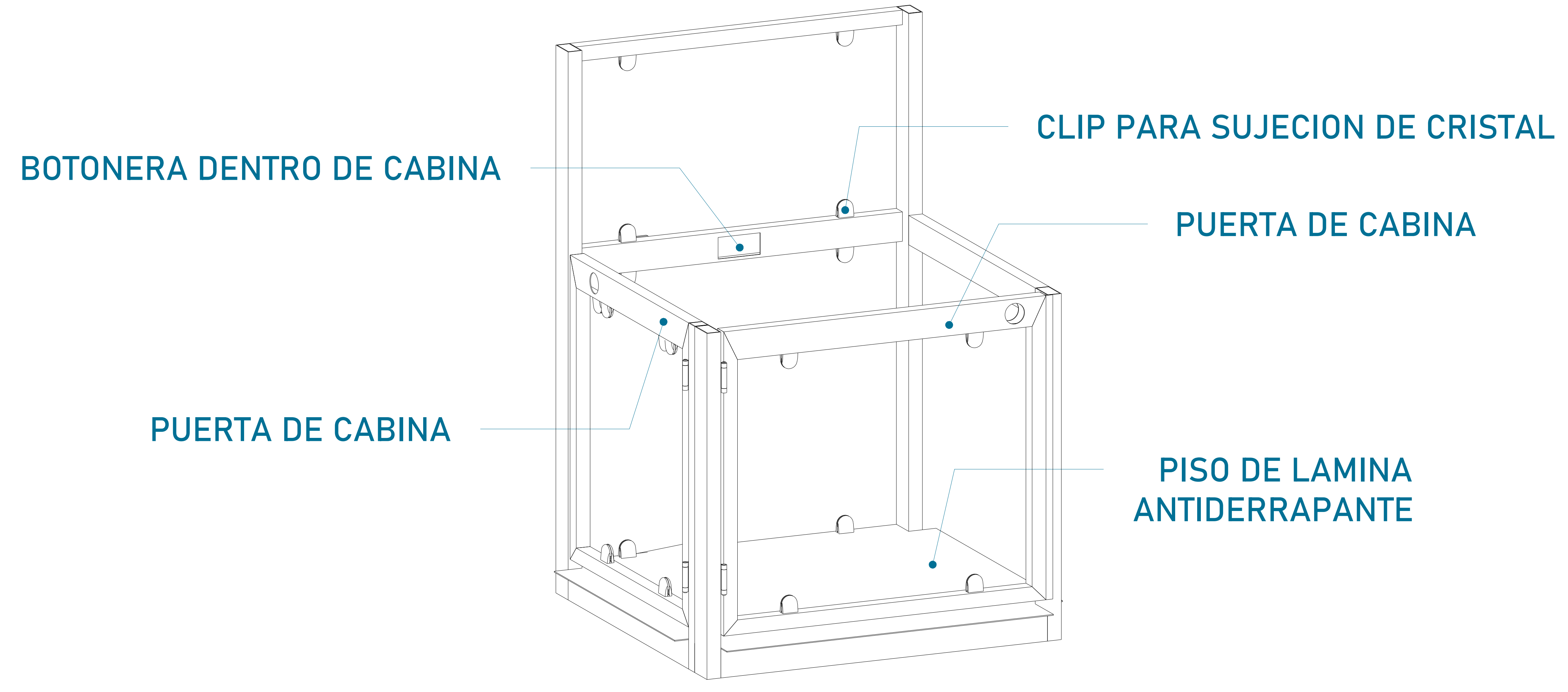
TIPO DE ALIMENTACION

MONOFASICA 110 VAC

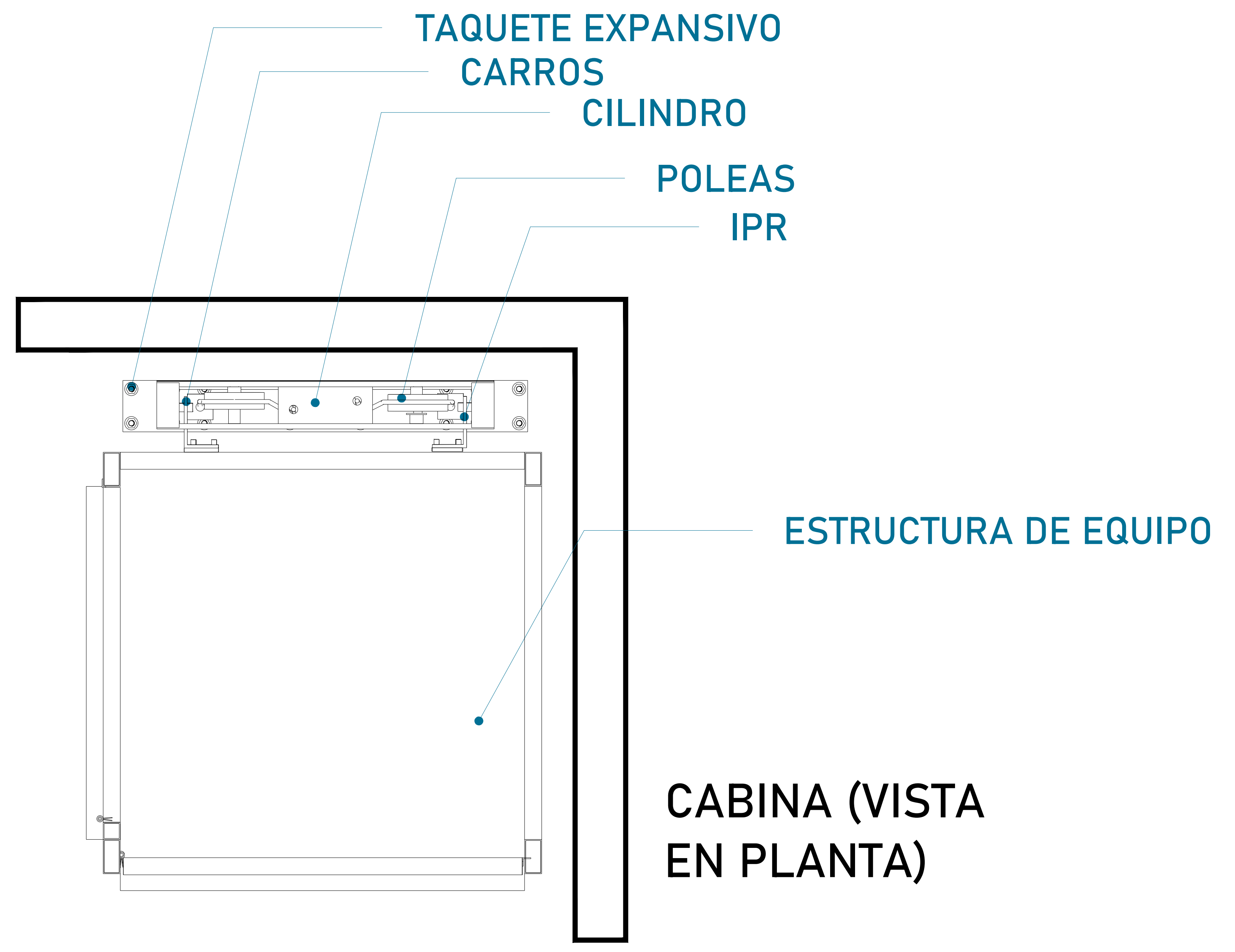
TUBERIA - GRUESA

COMPLEMENTOS

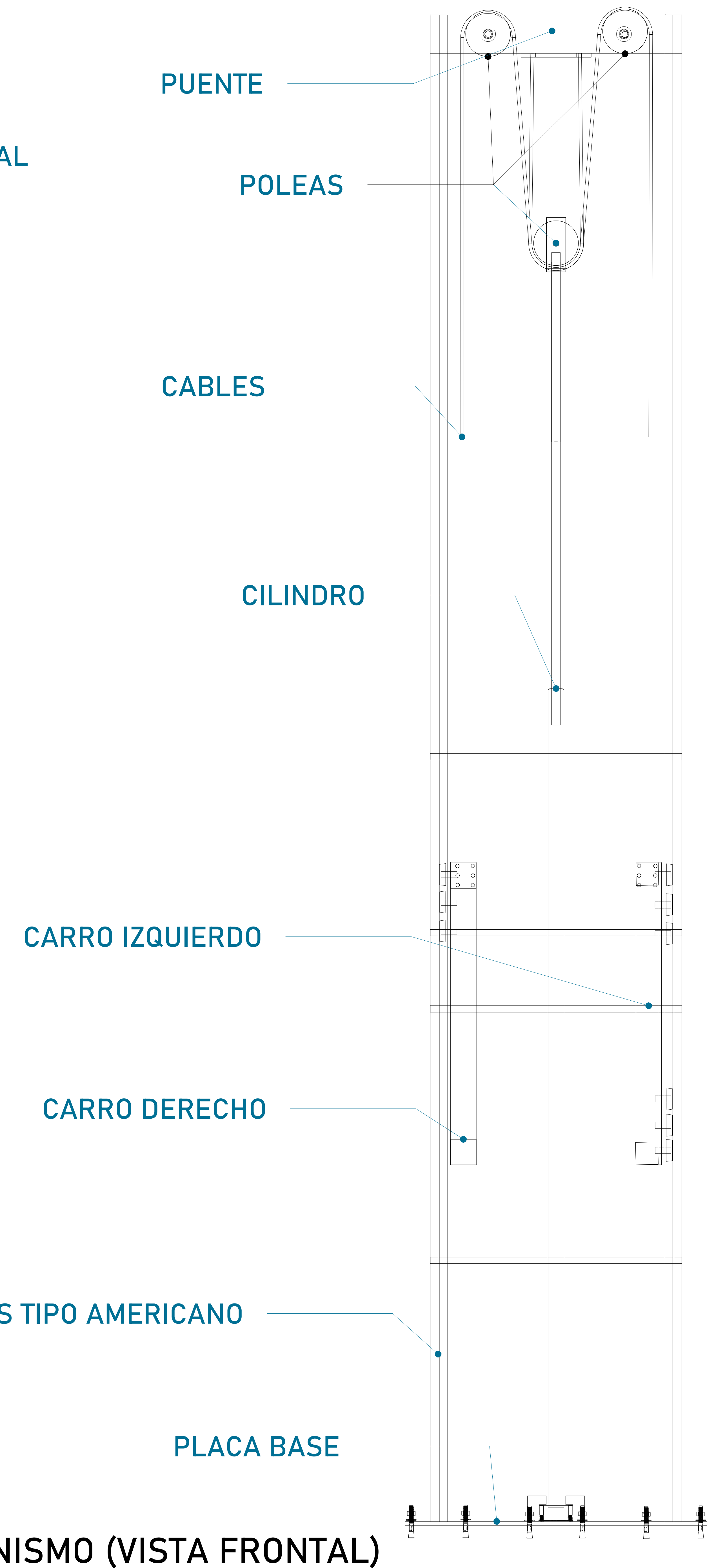
**-LA OPERACIÓN DEL EQUIPO ES MANUAL
-NO INCLUYE PUERTAS EXTERIORES**



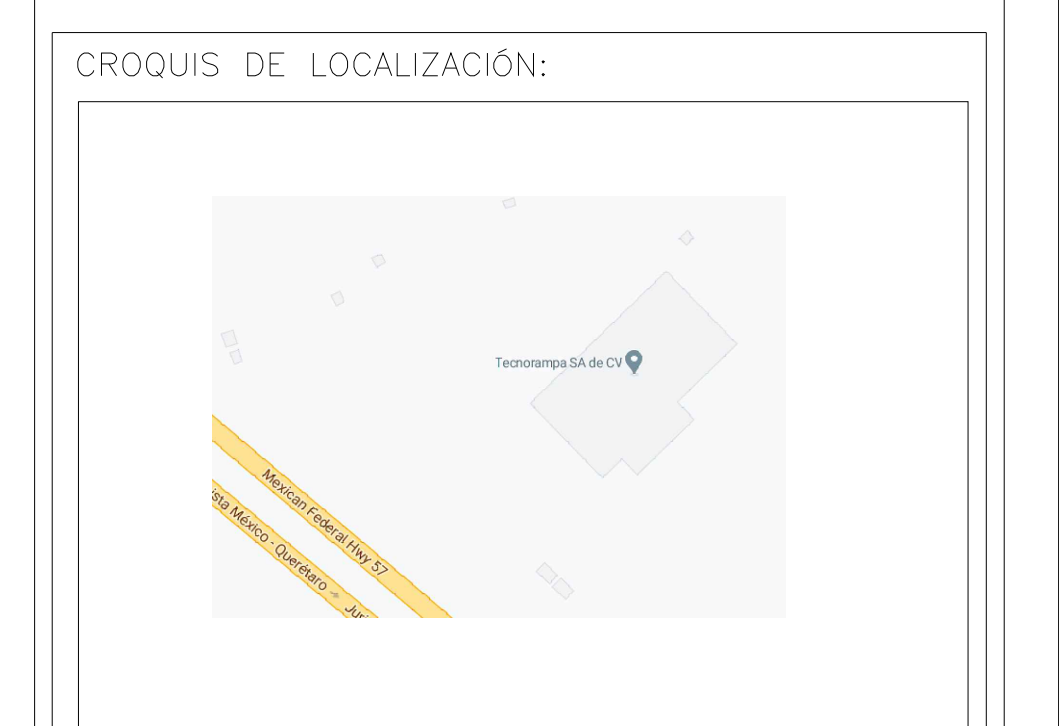
CABINA (VISTA EN ISOMETRICO)



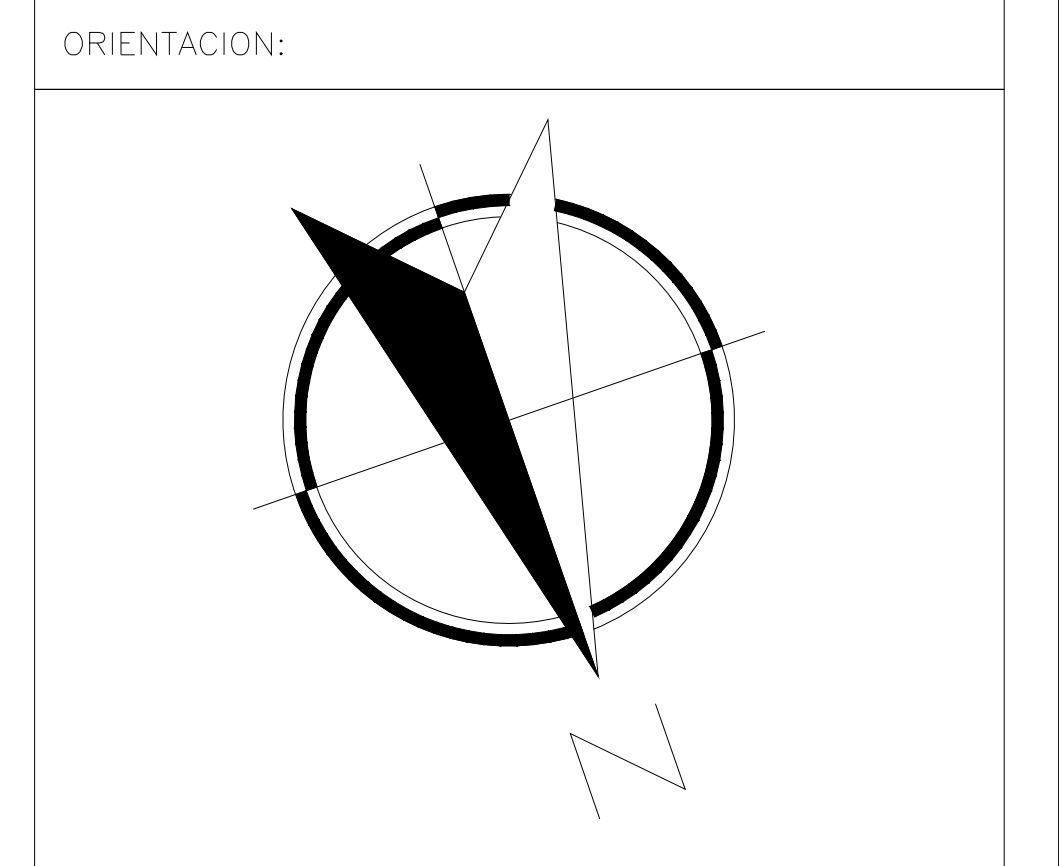
CABINA (VISTA EN PLANTA)



MECANISMO (VISTA FRONTAL)



UBICACION:
Carretera Federal México-Querétaro



NOTAS GENERALES

TABLA DE MODIFICACIONES:

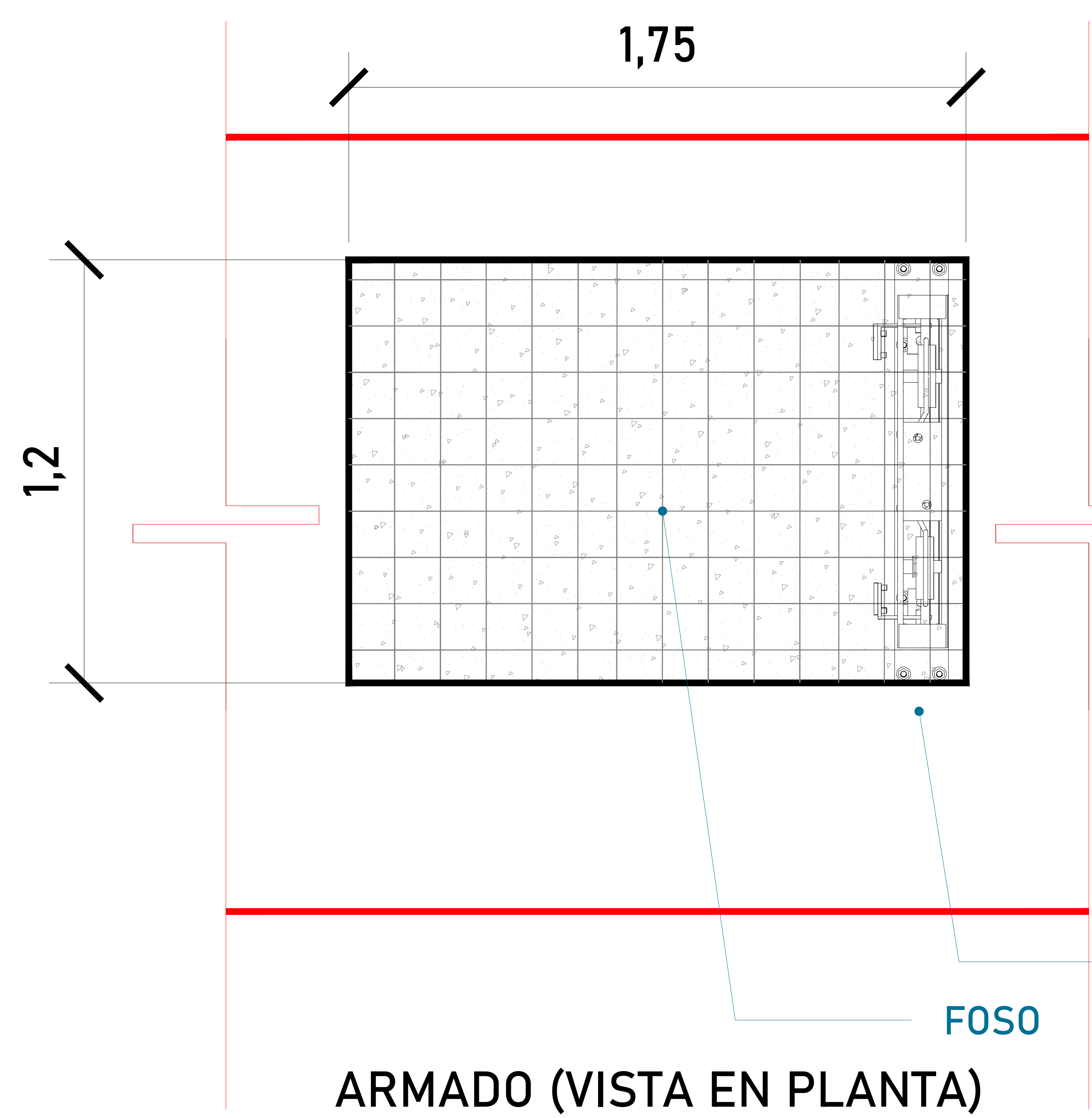
NO.	DESCRIPCIÓN	FECHA
0	LIBERACION DE GUIA MECANICA	24/02/2023
1	AJUSTE DE FOSO	27/02/2023

EMPRESA: **TecnoRampa**
INGENIERIA EN ELEVADORES Y ESCALERAS

RAZÓN SOCIAL: MEXICO PARRIBA S.A. DE C.V.

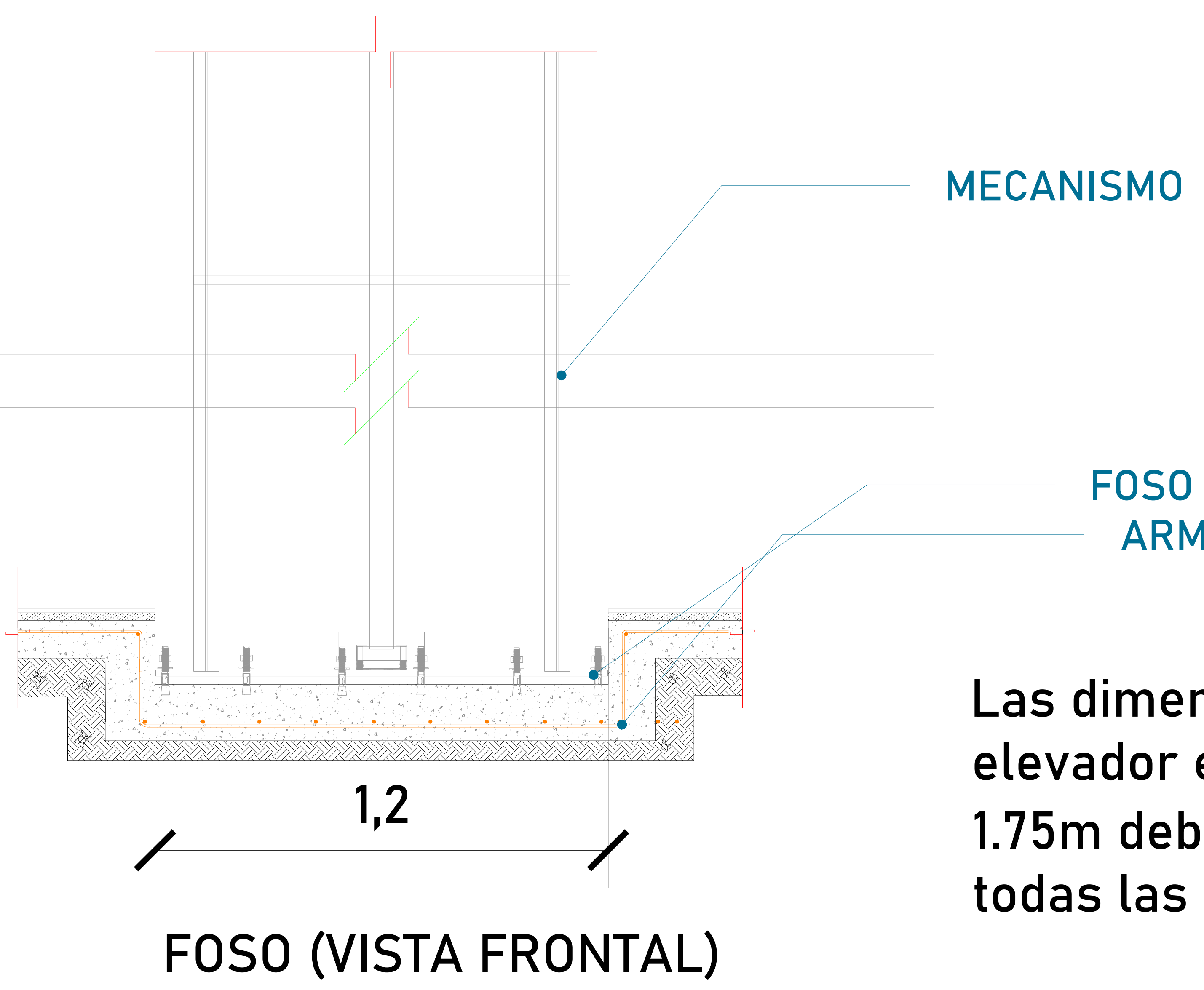
VOBO: VENDEDOR: ARO. EVELIN ALVARADO
 FECHA: 24/02/2023 ELABORADOR: DISC. MED

PLAN: DESCRIPCIÓN DE PARTES CLAVE: **A-1**

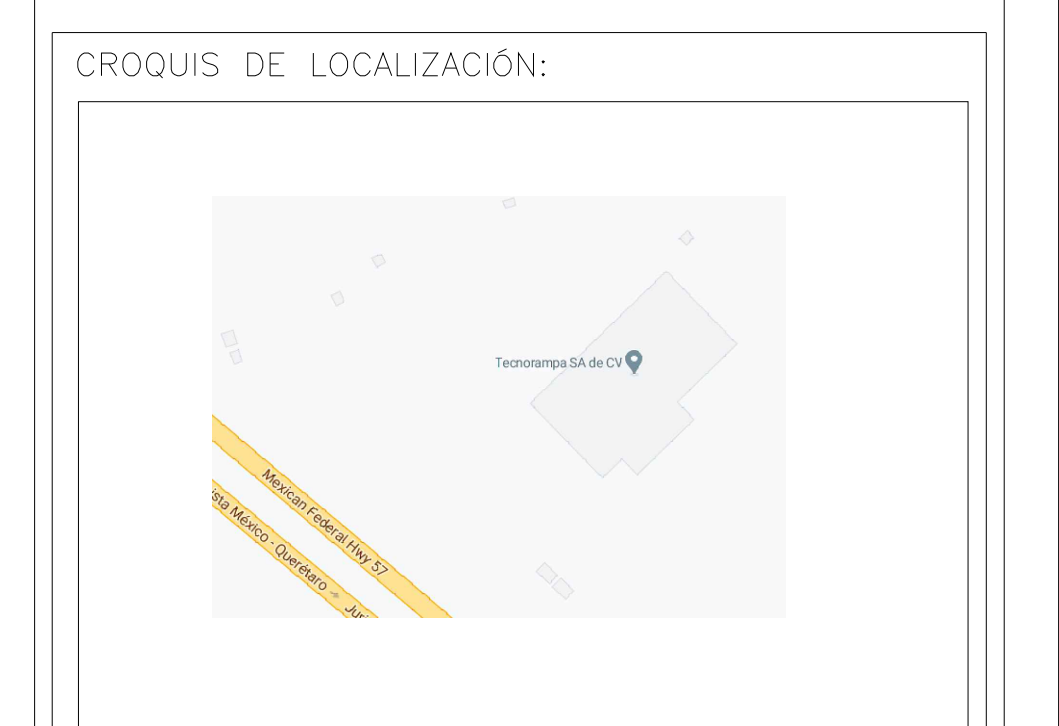
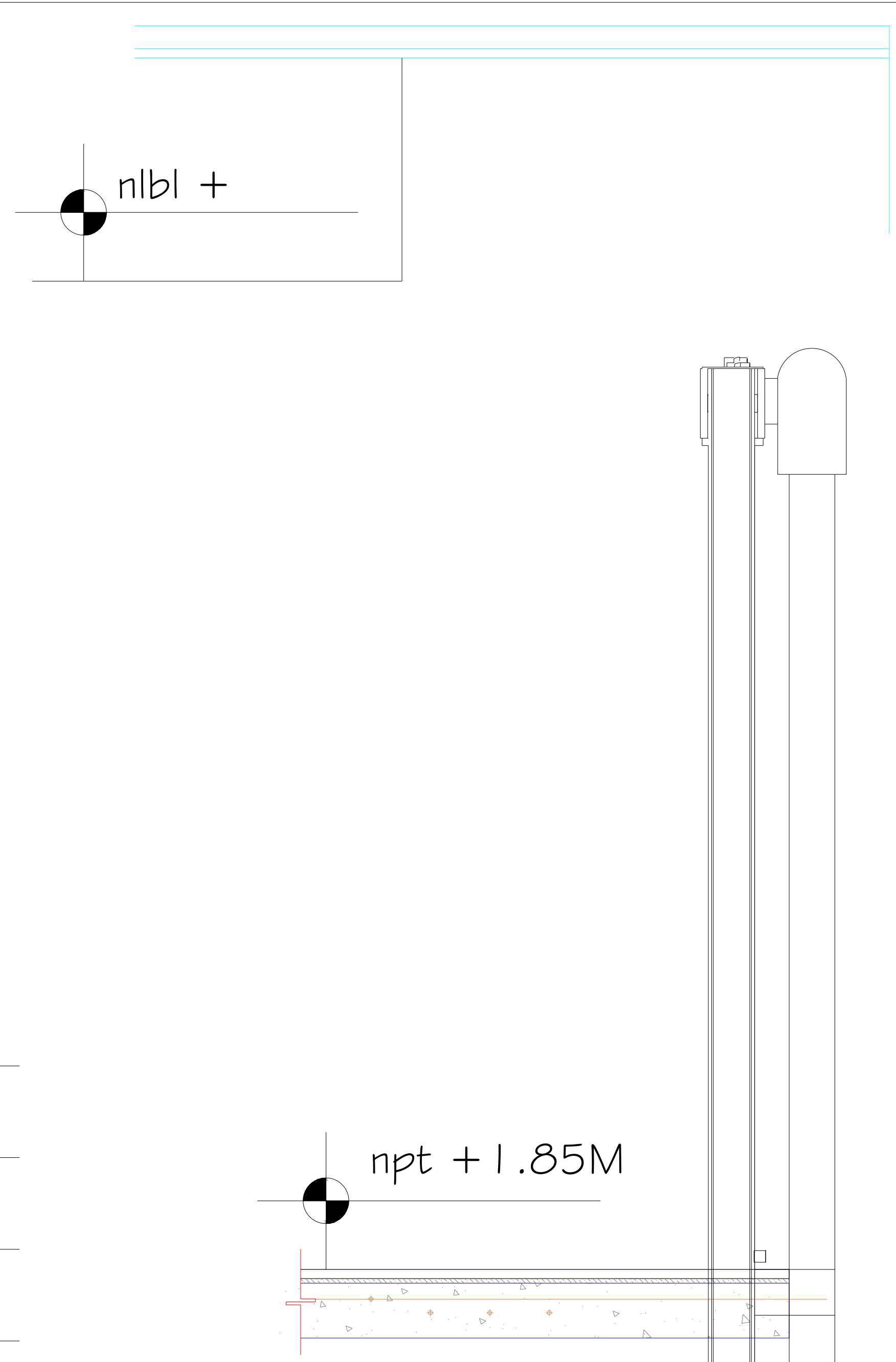
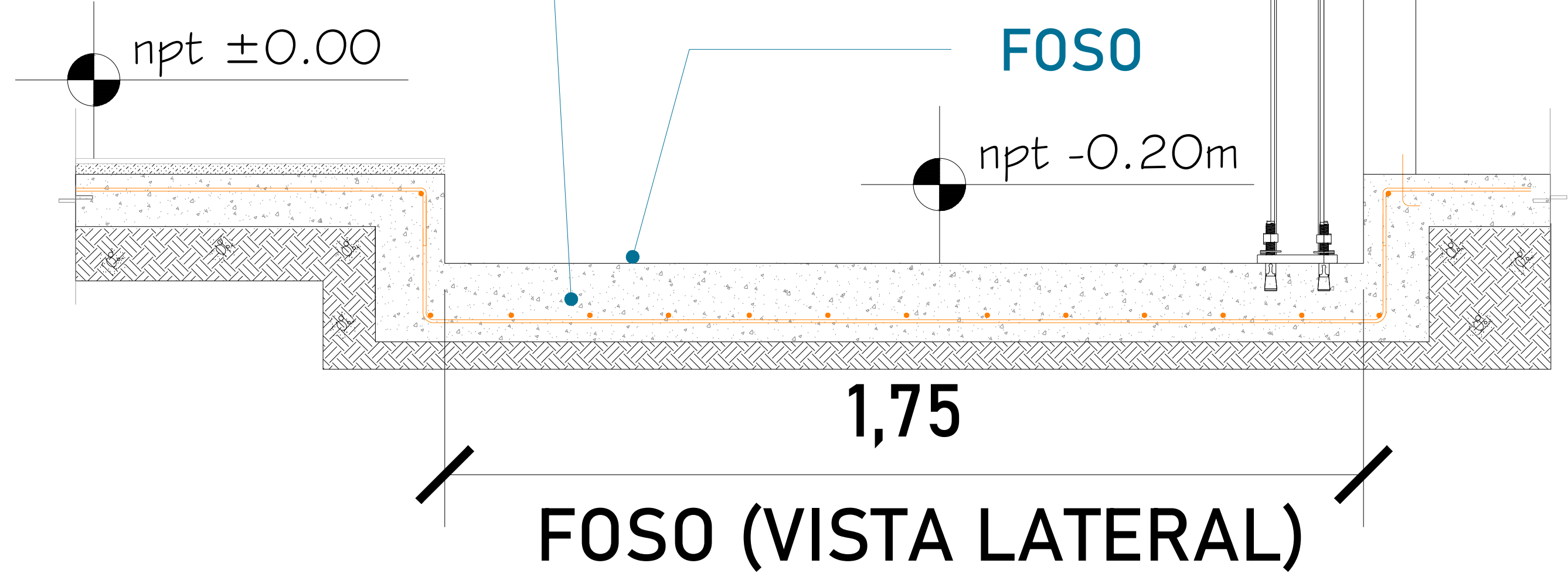


Firme de concreto con una resistencia de $F'C = 250 \text{ kg/cm}^2$.
Malla electrosoldada de 6.6.10.10 después de los 10cm

ALTURA DE COLUMNAS	
Foso	0.20m
Recorrido	1.85m
Sobre paso	1.80m
Total	3.85m



Las dimensiones del área para el elevador en este caso de 1.20m x 1.75m deberá de ser el mismo en todas las estaciones que tenga el sitio.



UBICACION:
Carretera Federal México-Querétaro

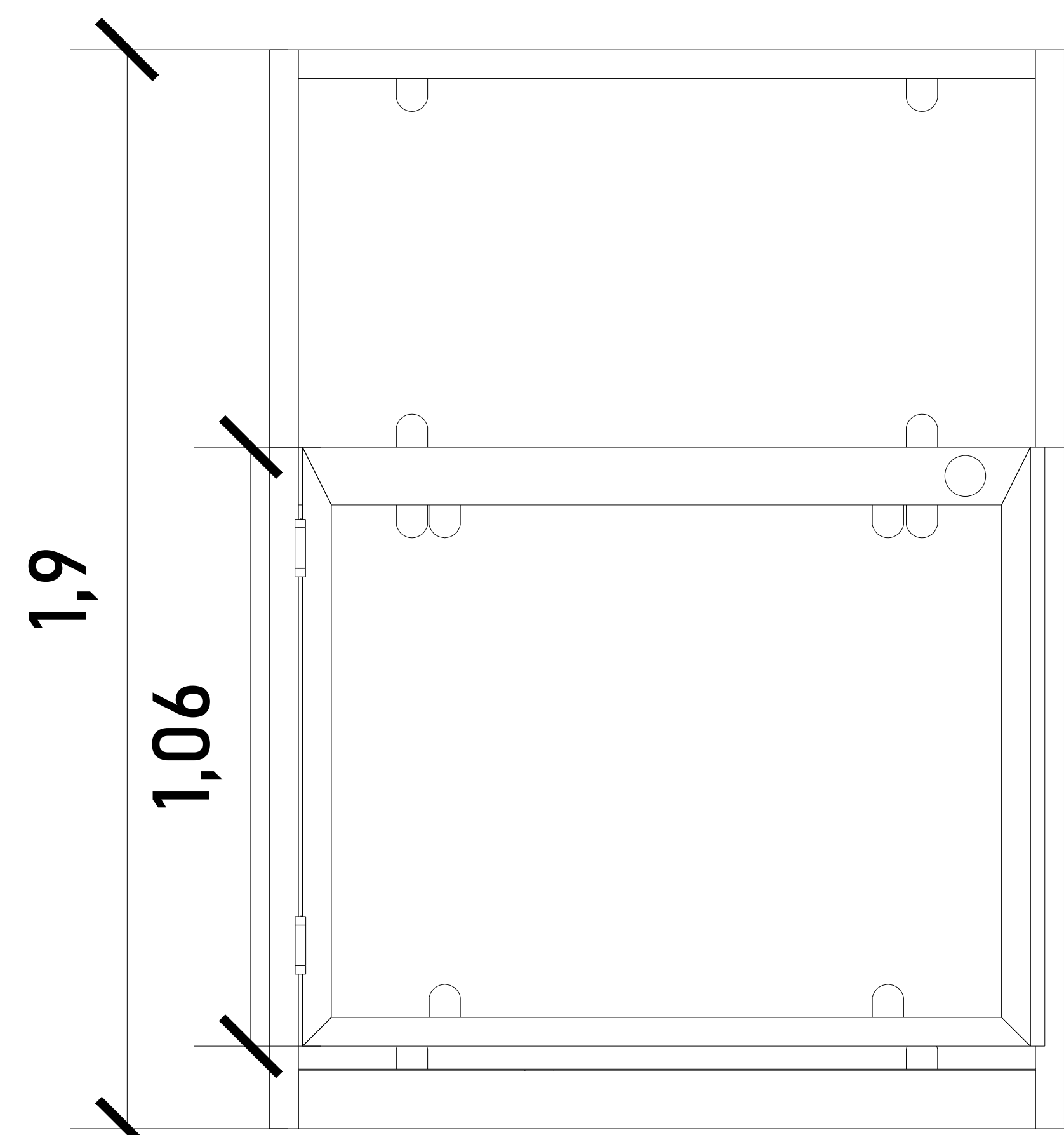


NOTAS GENERALES

TABLA DE MODIFICACIONES:

NO.	FECHA	LIBERACION DE GUIA MECANICA	FECHA
0			24/02/2023
1		AJUSTE DE FOSO	27/02/2023

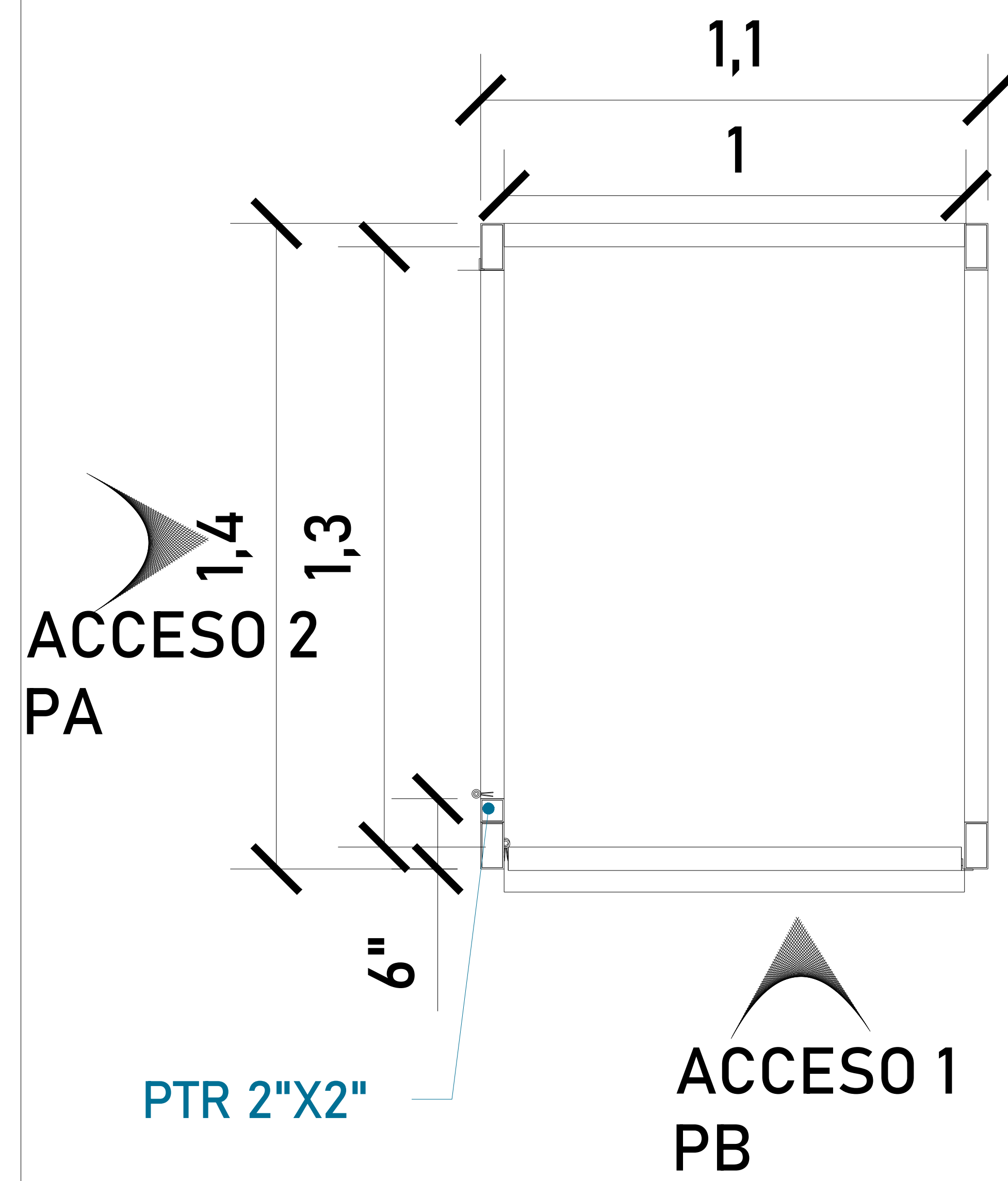
EMPRESA: **TecnoRampa**
 RAZON SOCIAL: MEXICO PARRIBA S.A. DE C.V.
 VENDEDOR: ARQ. EVELIN ALVARADO
 FECHA: 24/02/2023
 PLANO: HUECO PARA EL ELEVADOR
 CLAVE: A-2



CABINA (VISTA EN FRONTAL)

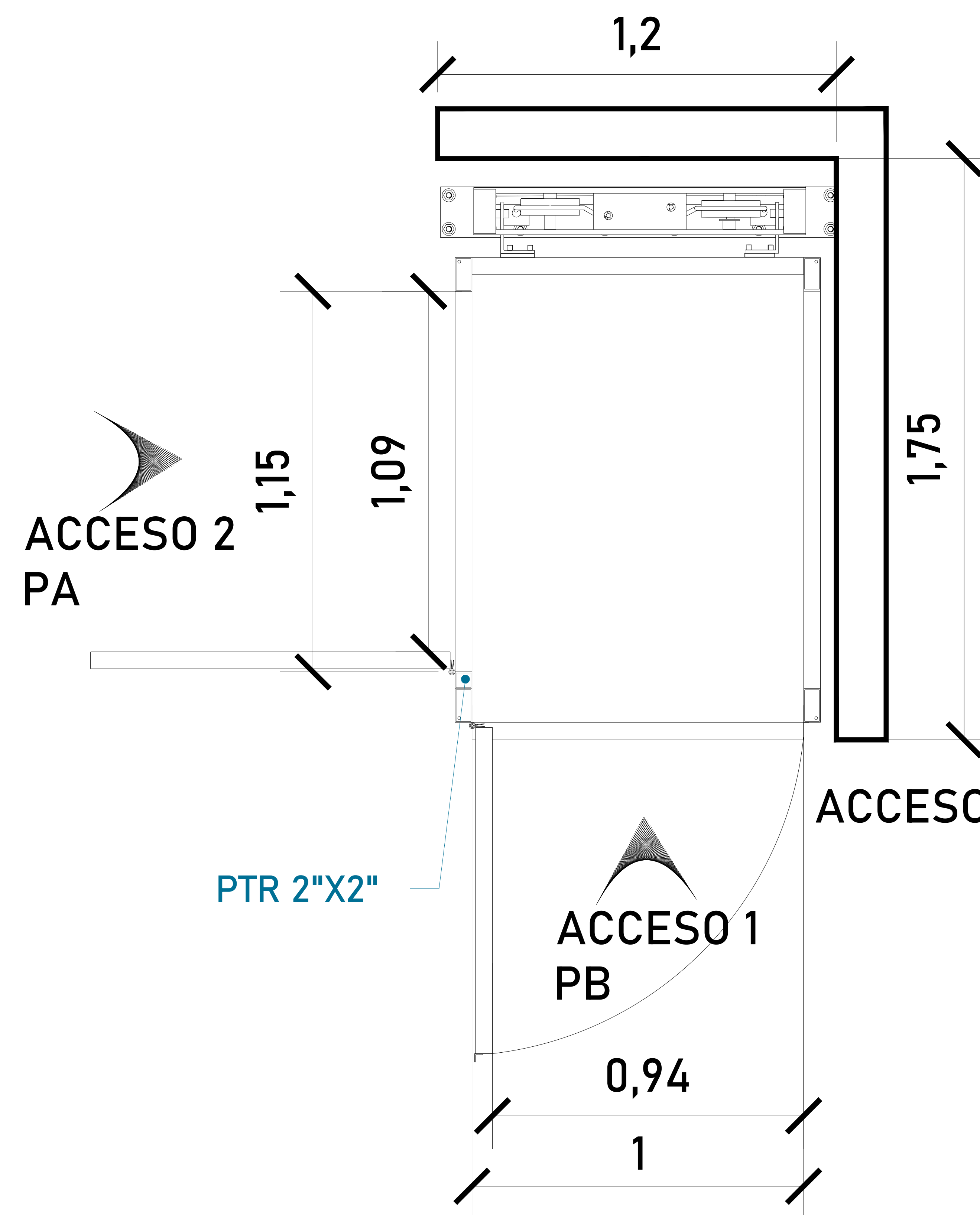
ALTURAS DEL EQUIPO:

ALTURA CABINA	1.90 M
ALTURA DE PUERTA	1.06 M



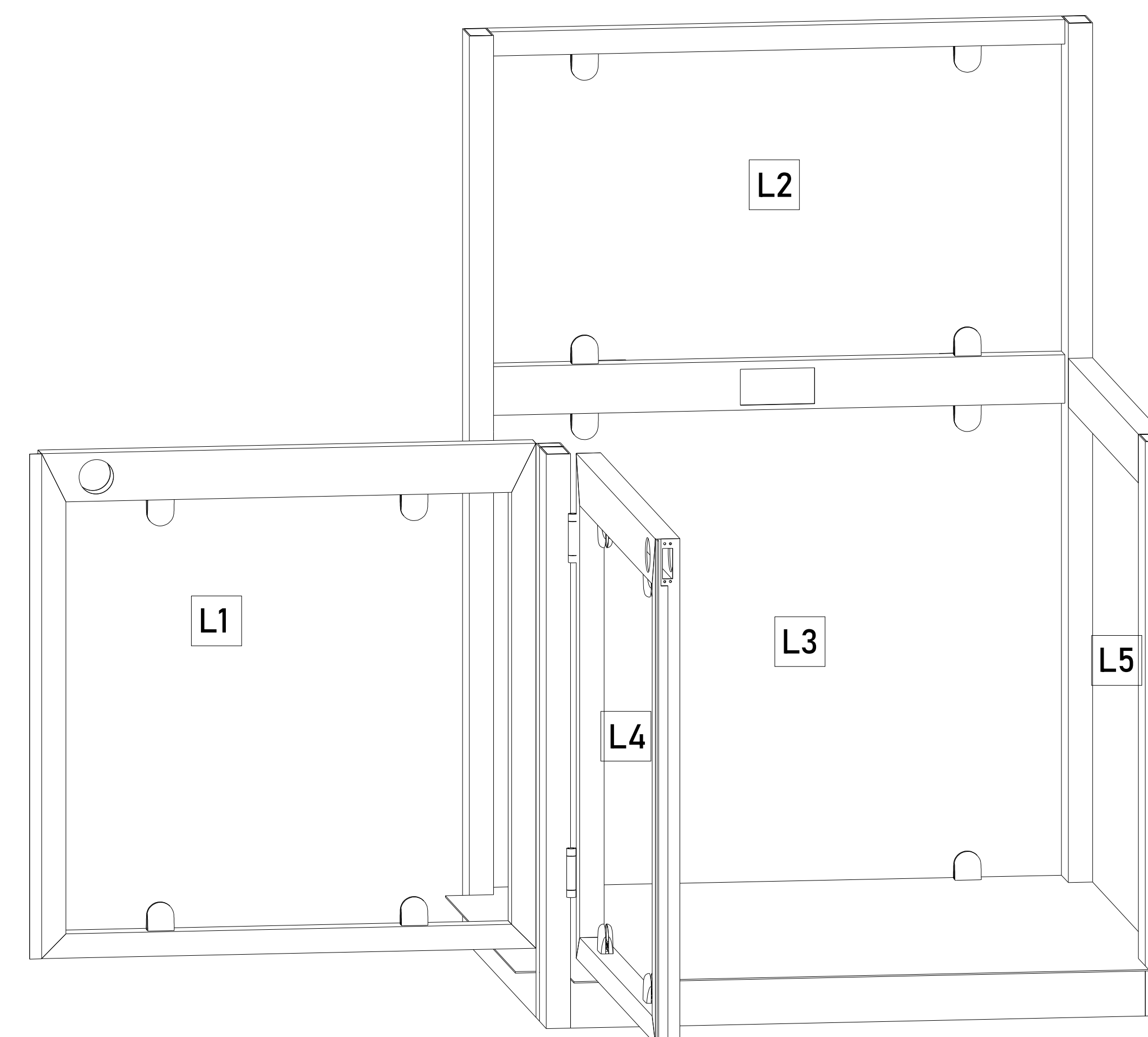
CABINA (VISTA EN PLANTA)

Para el acceso se tiene una pestaña de 5cm, por lo tanto se pide que el área del elevador este nivelado y a plomo en cada una de sus estaciones.



DIMENSIONES DE ACCESO	
DIMENSIÓN DE PUERTA A2	1.15 M
DIMENSIÓN DE ACCESO LIBRE A2	1.09 M
DIMENSIÓN DE PUERTA A1	1.00 M
DIMENSIÓN DE ACCESO LIBRE A1	0.94 M

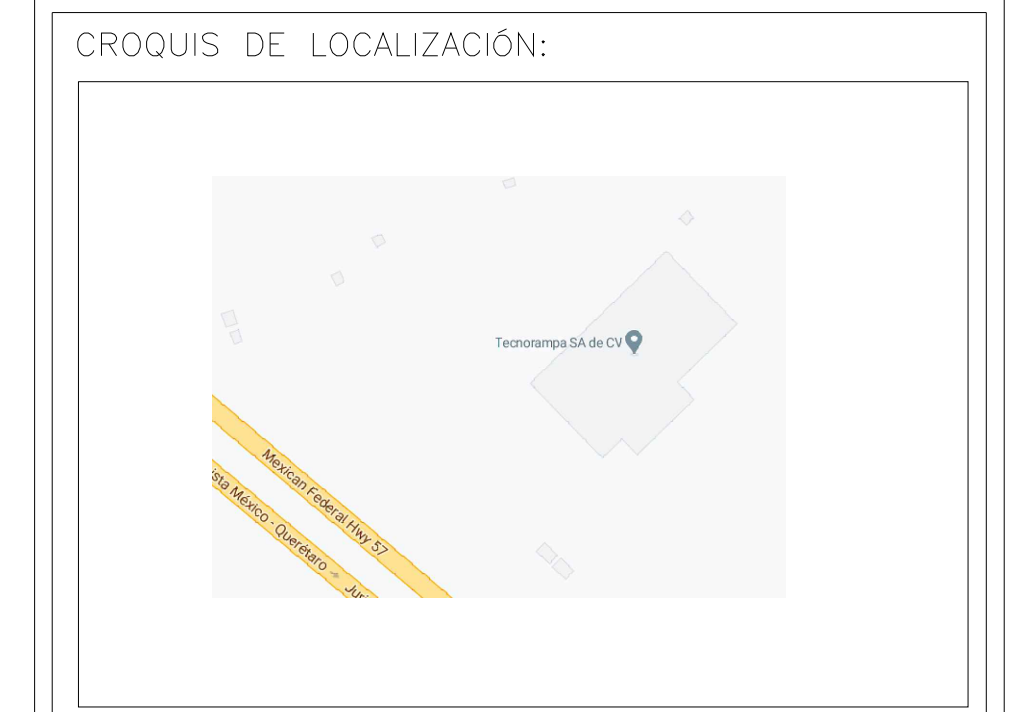
SIMBOLOGIA ACCESOS	
ACCESO 1 PLANTA BAJA	PB
ACCESO 2 PLANTA ALTA	PA



ACABADOS

ACABADOS DEL EQUIPO:

L1	CRISTAL CLARO
L2	CRISTAL ESMERILADO
L3	CRISTAL ESMERILADO
L4	CRISTAL CLARO
L5	CRISTAL CLARO



UBICACION
Carretera Federal México-Querétaro



NOTAS GENERALES

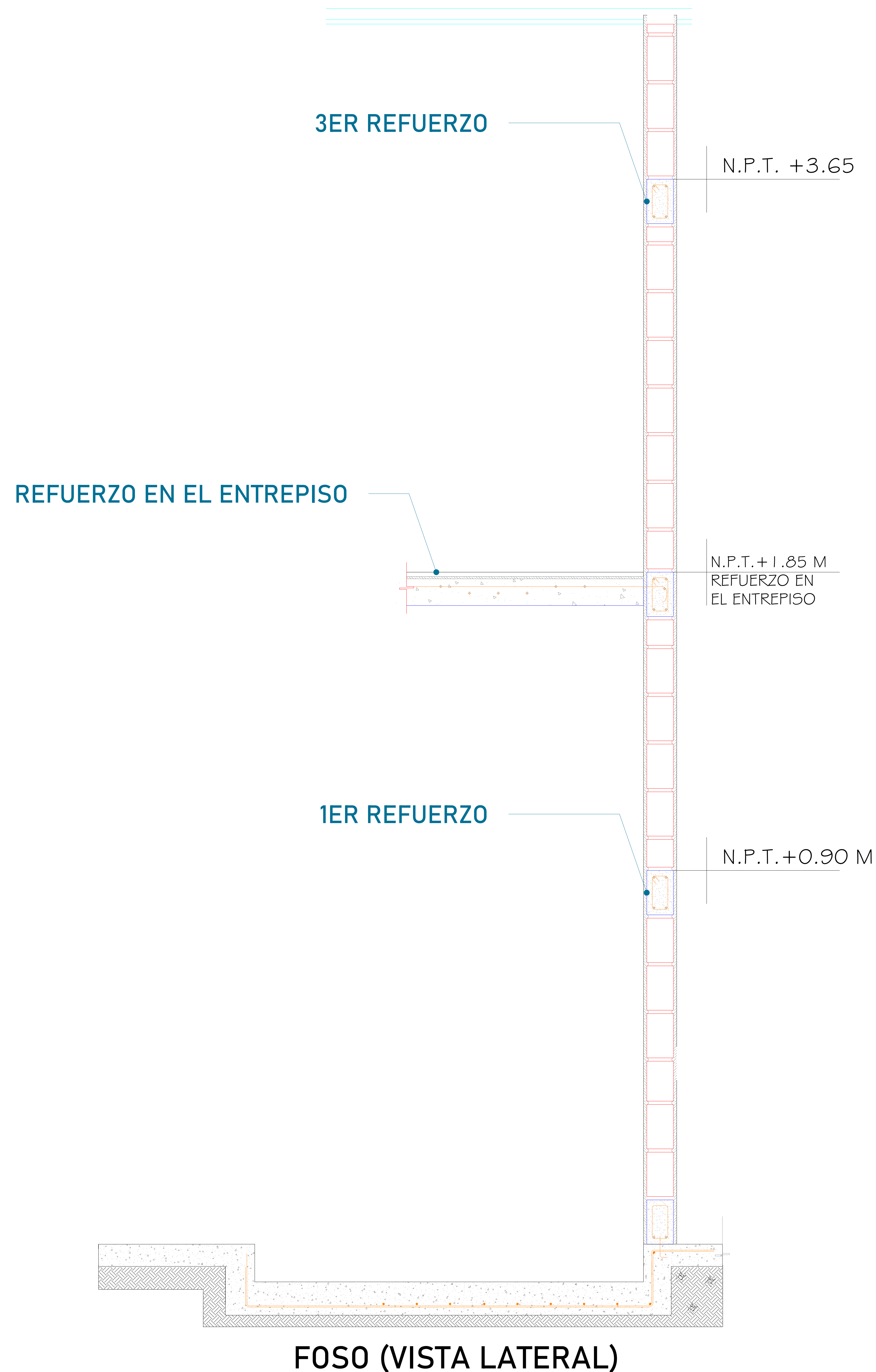
TABLA DE MODIFICACIONES:		
NO.	FECHA	FECHA
0	LIBERACION DE GUIA MECANICA	24/02/2023
1	AJUSTE DE FOSO	27/02/2023

EMPRESA: **TecnoRampa**
SOLUCIONES EN MOVILIDAD Y ACCESIBILIDAD

RAZÓN SOCIAL: MEXICO PARRIBA S.A. DE C.V.

VOBO: VENDEDOR: ARO. EVELIN ALVARADO
FECHA: 24/02/2023 EL ELEVADOR: DISC. MED.

PLANO: DIMENSIONES DE EQUIPO CLAVE: A-3

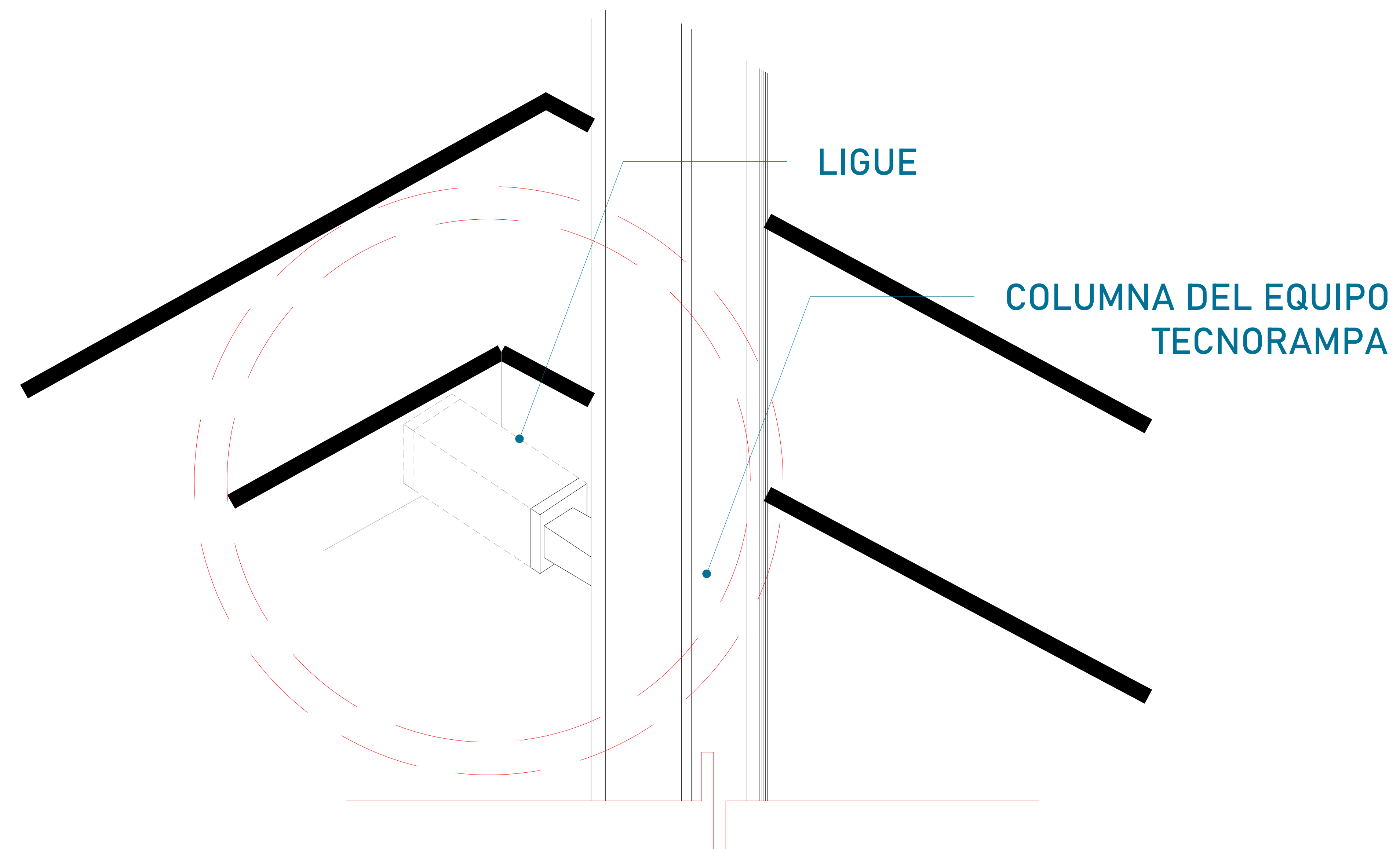


Para la estabilidad del equipo Tecnorampa debera ser anclado aun cierto numero de refuerzos estos serán de acuerdo al recorrido del equipo y a los distintos niveles que se tengan.

Para anclar se solicita una cadena de concreto ($f'c=250 \text{ kg/cm}^2$) o una viga de acero, ambas minimo de 15 cm.

En la ultima estación nuestras columnas tienen un sobrepaso de 1.80m por lo tanto se solicita un refuerzo a esa altura.

El área de 1.20m x 1.75m deberá quedar libre para la instalación del equipo.



Las columnas del equipo Tecnorampa se ligan a distintas alturas por eso se solicitan los refuerzos, estos son puestos por el cliente.



UBICACION:
Carretera Federal México-Querétaro



NOTAS GENERALES

TABLA DE MODIFICACIONES:

NO.	FECHA	FECHA
0	LIBERACION DE GUIA MECANICA	24/02/2023
1	AJUSTE DE FOSO	27/02/2023

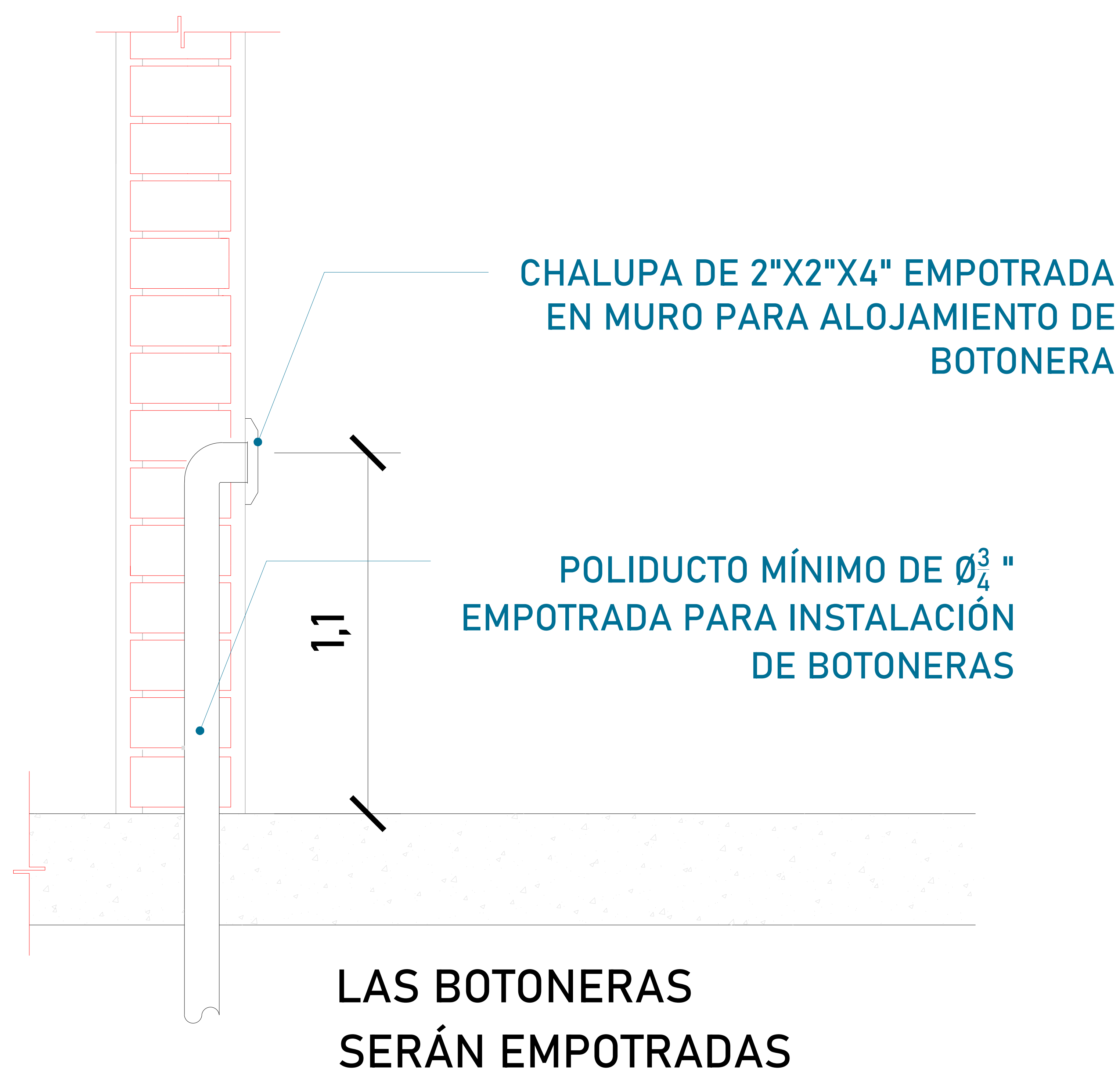
EMPRESA: **TecnoRampa**
Módulo de Mantenimiento y Reparación

RAZÓN SOCIAL: MEXICO PARRIBA S.A. DE C.V.

VOBO: VENDEDOR: ARO. EVELIN ALVARADO

FECHA: 24/02/2023 ELEVADOR: DISC. MED

PLANO: ANCLAJE DEL ELEVADOR CLAVE: A-4



Para que las botoneras queden empotradas se solicita al cliente tener un poliducto de $\text{Ø}^{3/4}$ " por donde se quiere tener las botoneras de llamado del equipo Tecnorampa. Esta canalización rematan a la caja de control electrico (espacio designado para el motor del elevador)

DESCRIPCIÓN DE UNIDAD HIDRAULICA 2HP	
ALIMENTACION	110 VCA
NUMERO DE FASES	1
AMPERS DE CONSUMO	18.5
WATSS DE CONSUMO	1.5 KW
TIPO DE ACEITE	ISO 68

TABLA DE CALIBRES	
CALIBRE	DISTANCIA
8 AWG	0-10M
6 AWG	11-15 M
(CONTEMPLAR CALCULO)	16- EN ADELANTE



El motor del equipo Tecnorampa, debe estar protegido del polvo y agua o cualquier sustancia que pudiera contaminar el aceite por eso se solicita un nicho de 1.00mx0.65mx2.00m para su resguardo.

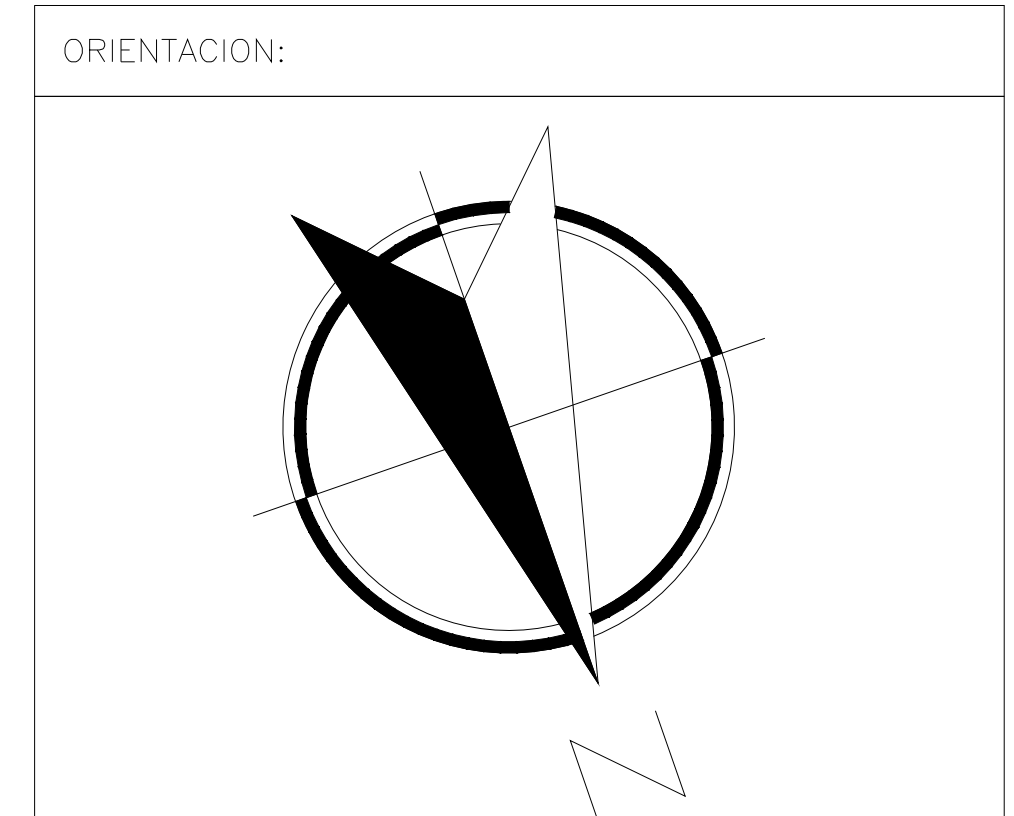
-El cliente suministra, instala y energiza centro de carga con alimentación Monofásica a 110V, con neutro y tierra física, e interruptor termomagnético de 1 x 30 Amp exclusivo para el elevador. El centro de carga deberá colocarse en el área donde se ubique la unidad hidráulica y control eléctrico proporcionado por TECNORAMPA a no mayor de 5.00m del área del equipo.

Por seguridad no deberá ser manipulado por personal no autorizado

*Al hacer caso omiso de las indicaciones ya dictadas y tenga alguna falla el equipo, Tecnorampa no se hará responsable de estas, además de que el año de garantía no tendría cobertura para estos daños.



UBICACION
Carretera Federal México-Querétaro



NOTAS GENERALES

TABLA DE MODIFICACIONES:		
NO.	FECHA	FECHA
0	LIBERACION DE GUIA MECANICA	24/02/2023
1	AJUSTE DE FOSO	27/02/2023

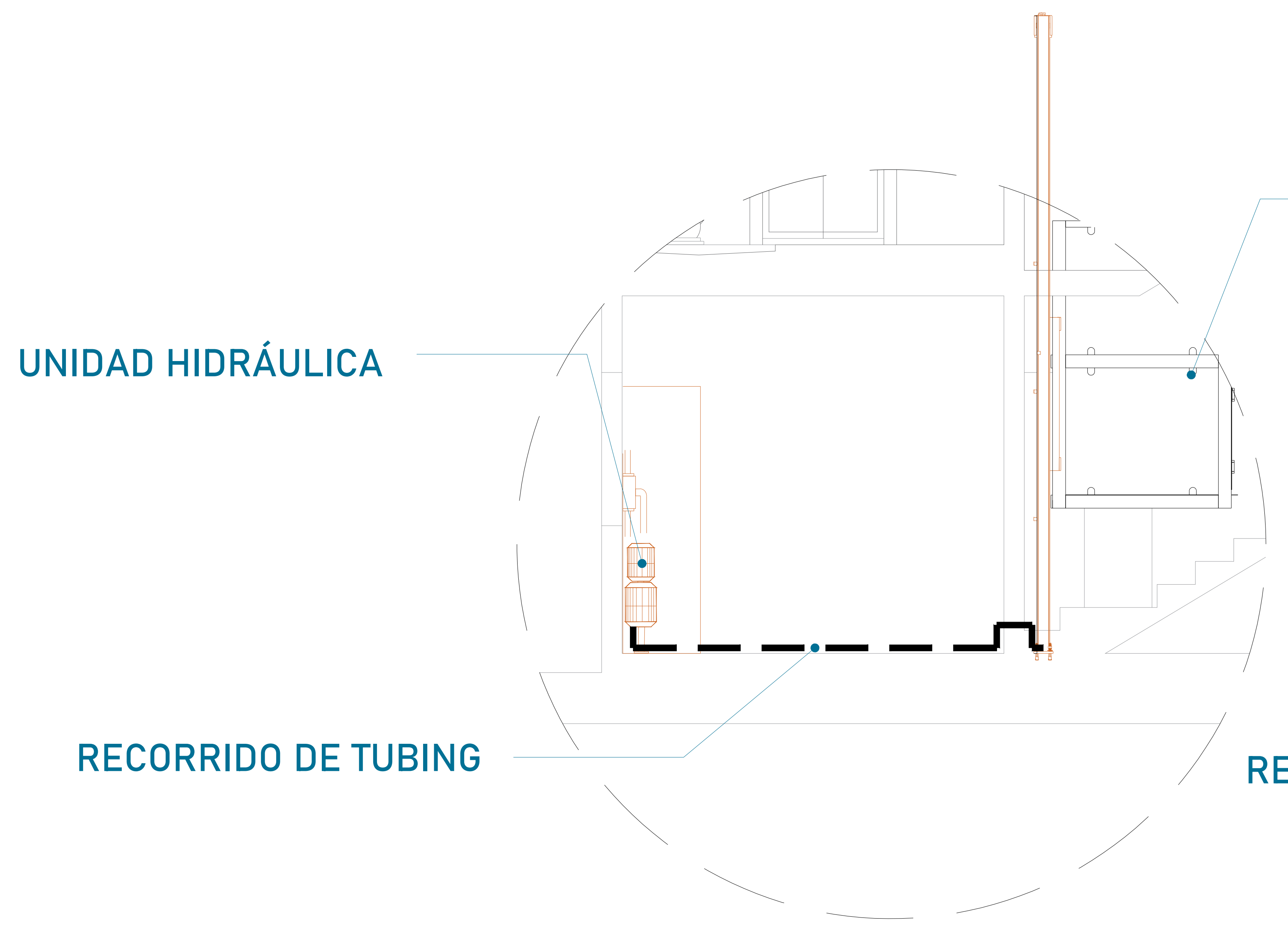
EMPRESA: **TecnoRampa**
MEXICO DE REPARACION Y MANTENIMIENTO

RAZÓN SOCIAL: MEXICO PARRIBA S.A. DE C.V.

VENDEDOR: ARQ. EVELIN ALVARADO

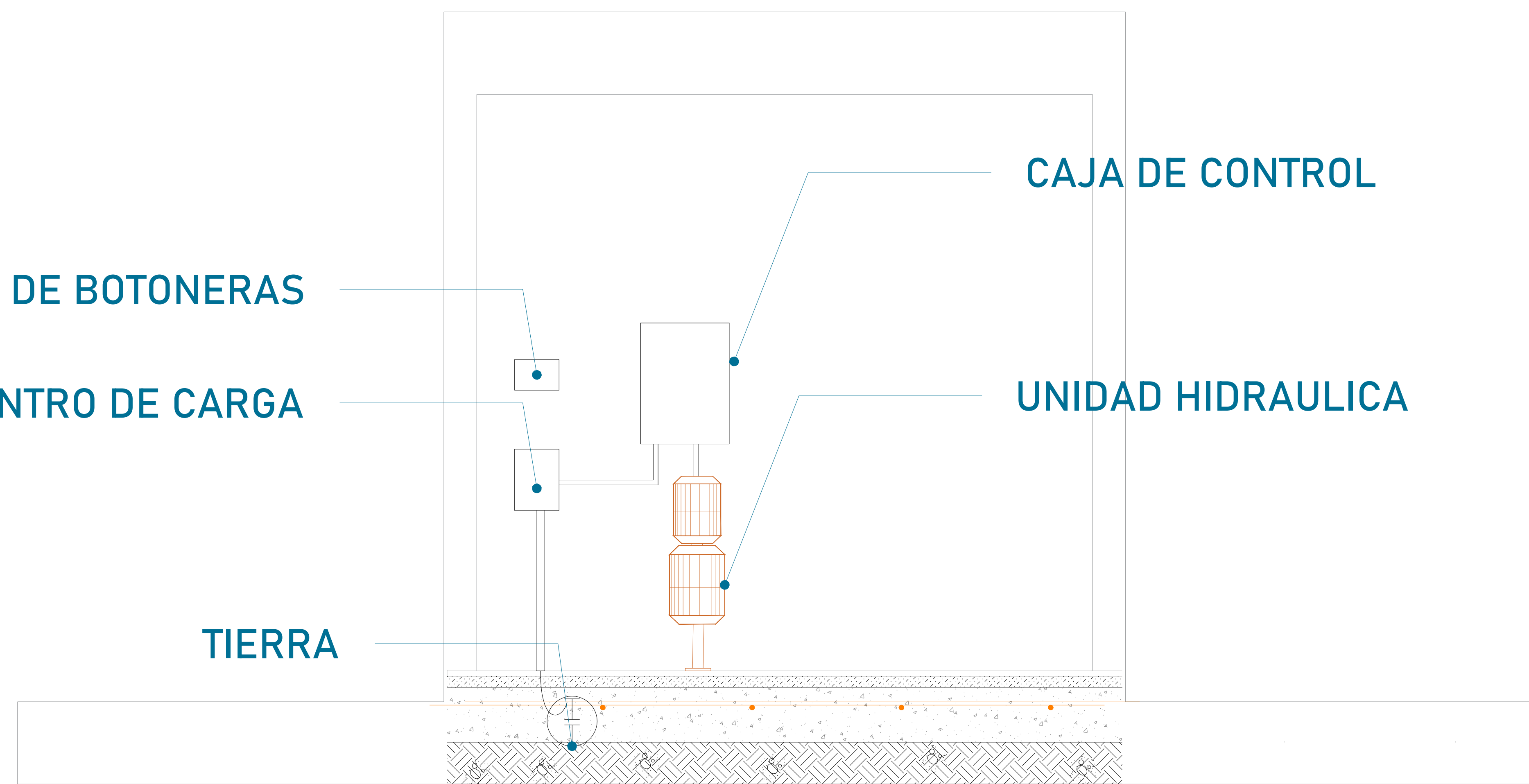
FECHA: 24/02/2023

PLANO: ALIMENTACIÓN Y BOTONERAS
CLAVE: A-5



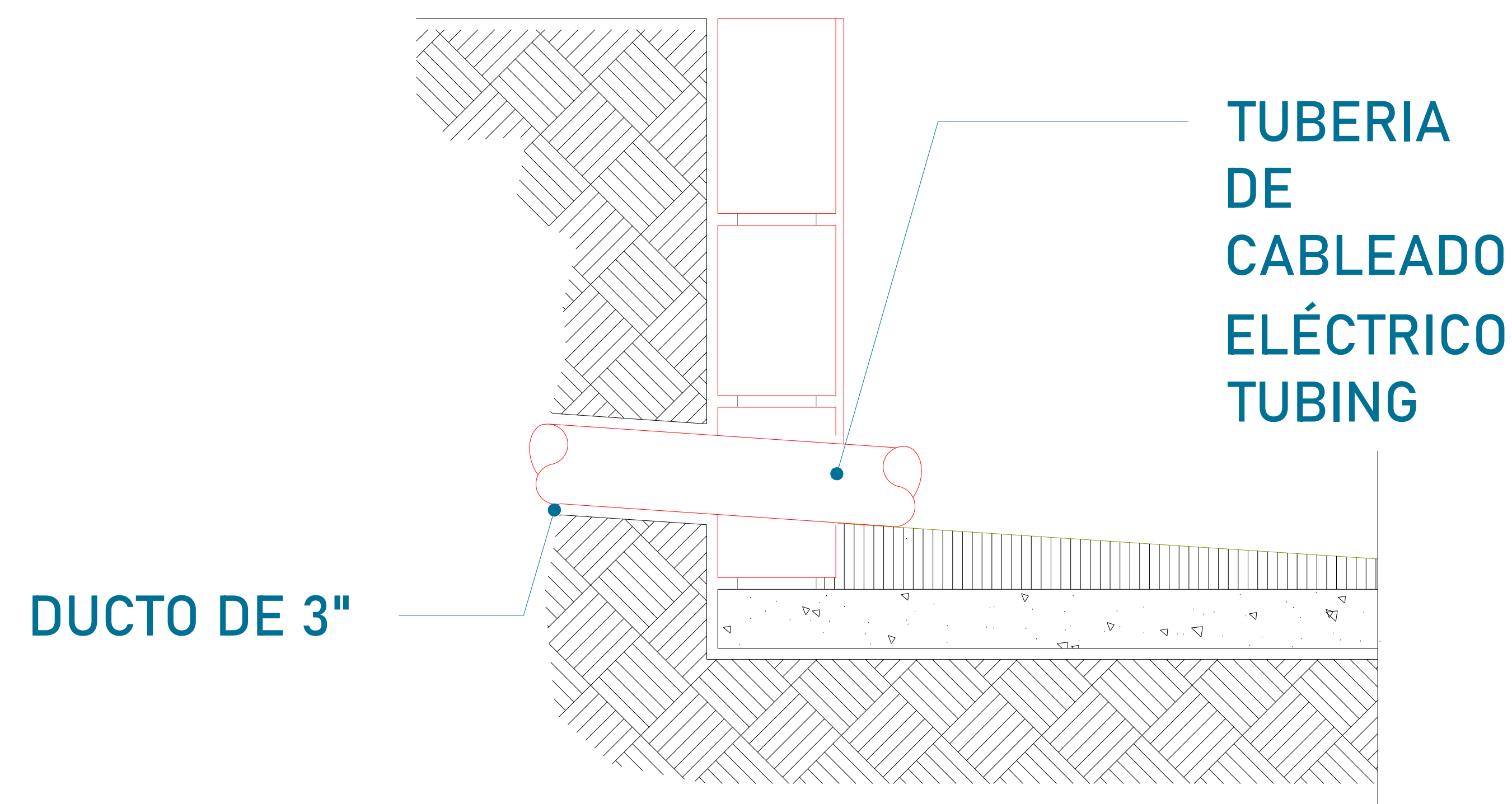
EQUIPO TECNORAMPA

El tubing que es la conexión del mecanismo del elevador a la Unidad Hidráulica, donde pasa el aceite. No tiene que tener una distancia máxima de 5.00m lineales.

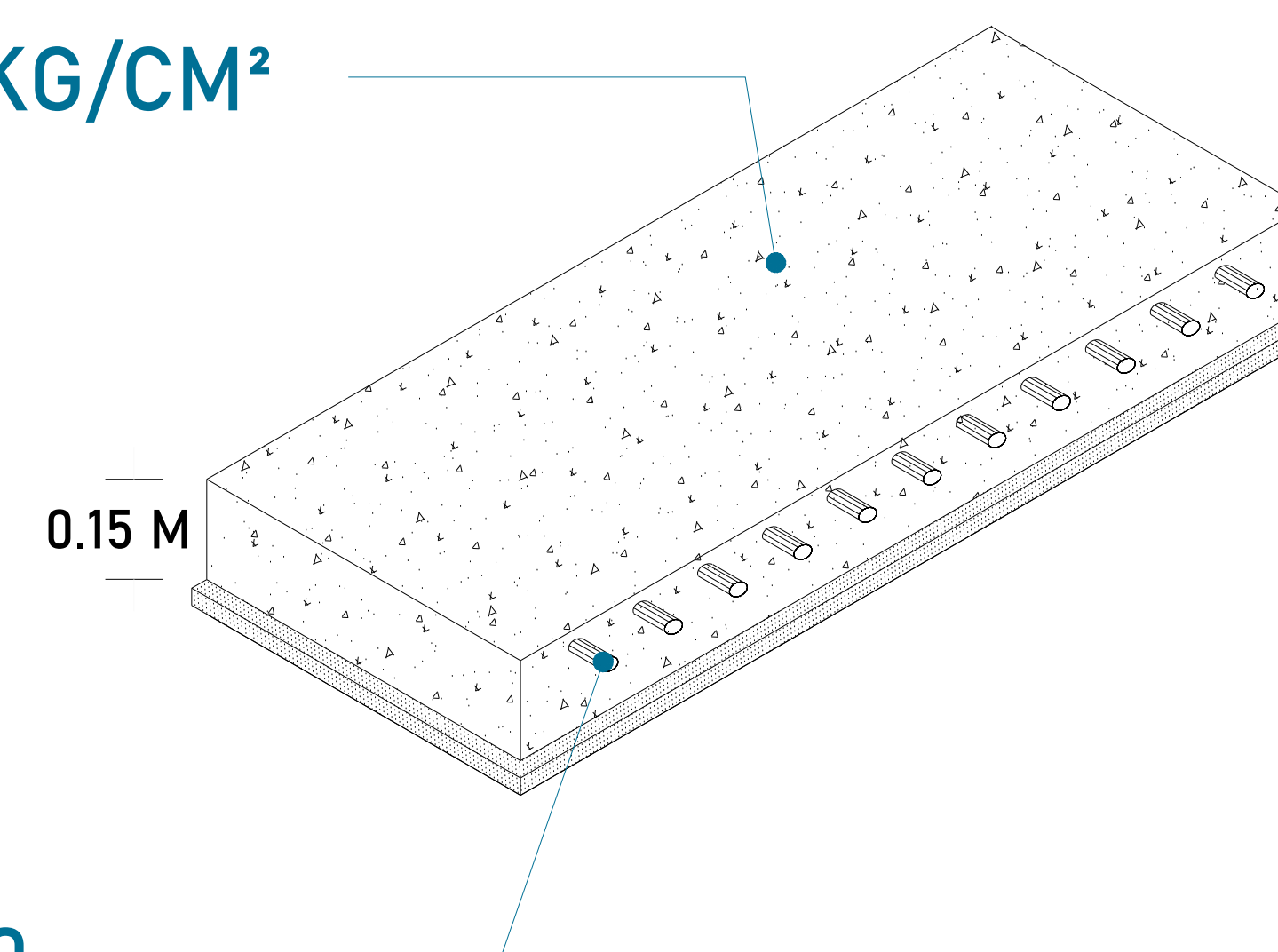


La imagen es solamente ilustrativa.

Para la alimentación del equipo se requiere una Unidad Hidráulica se solicita que este motor este lo mas cerca posible del equipo, por lo tanto se solicita al cliente tener un ducto de 3" para poder pasar ahí el tubing y los cables para la botoneras



CONCRETO F´C=250 KG/CM²



MALLA ELECTROSOLDADA 6.6.10.10

La Unidad Hidráulica va anclada, por medio de taquetes expansivos punta arpón de $\frac{3}{4}$ " de ancho, por 5" de largo al firme de concreto donde se apoya.



UBICACION
Carretera Federal México-Querétaro



NOTAS GENERALES

TABLA DE MODIFICACIONES:		
NO.	FECHA	FECHA
0	LIBERACION DE GUIA MECANICA	24/02/2023
1	AJUSTE DE FOSO	27/02/2023

EMPRESA: **TecnoRampa**
 RAZÓN SOCIAL: MEXICO PARRIBA S.A. DE C.V.
 VENDEDOR: ARO EVELIN ALVARADO
 FECHA: 24/02/2023
 PLANO: DUCTO Y UNIDAD HIDRÁULICA
 CLAVE: A-6

PUERTA EXTERIOR

El elevador cuenta con una puerta que viaja junta con este.
Por tal situación se recomienda la colocación de una protección en cada una de las estaciones.
Tomar en cuenta que se tendrá que respetar las dimensiones de la puerta del elevador.

PRECAUCIONES

No operar el elevador cuando exista fuga de fluido hidráulico.

Respetar las indicaciones sin sobrepasar su capacidad de peso 500kg.

No operar el equipo, sin antes haber sido entregado por un personal asignado de la empresa Tecnorampa.

No utilizar el elevador en casos de incendio.

No operar el elevador en caso de que los cables de acero se encuentren deshilados.

REQUISITOS DE INSTALACION

- 1.- El foso estará en óptimas condiciones
 - a) No encharcamientos
 - b) No objetos ni materiales dentro
 - c) Acceso libre al area de instalación
- 2.- Se necesita energía a 220V, para conectar una maquina de soldar a 2 fases, capacidad de consumo de 60 Amp
*En dado caso de no contar con la alimentación, contacte a su vendedor para dar solución.
- 3.- La obra civil (foso y refuerzos) debera estar lista en la fecha programada de su instalación.
- 4.- Considerar el espacio de accesos y vanos en sitio para el acceso del equipo al lugar de su instalación



UBICACION:
Carretera Federal México-Querétaro



NOTAS GENERALES

TABLA DE MODIFICACIONES:

NO.	FECHA	FECHA
0	LIBERACION DE GUIA MECANICA	24/02/2023
1	AJUSTE DE FOSO	27/02/2023

EMPRESA: **TecnoRampa**
SOLUCIONES EN ESTACIONAMIENTO Y MOVILIDAD

RAZÓN SOCIAL: MEXICO PARRIBA S.A. DE C.V.

VOBO: VENDEDOR: ARO. EVELIN ALVARADO

FECHA: 24/02/2023 ELEVADOR: DISC. MED

PLANO: COMPLEMENTOS CLAVE: A-7