



DIRECCION:
AUTOPISTA
MEXICO-QUERETARO
KM 175+494 COLONIA
EL SAUZ BAJO

TEL: 01 427 272 40 41

DESCRIPCION DEL EQUIPO:

**ELEVADOR DISCAPACITADOS -
SEMICOMPLETA**

CARGA 500 KG

RECORRIDO: 6.30 M

ESTACIONES: 3

UNIDAD HIDRÁULICA: 3HP

VENDEDOR: ARQ. SALVADOR SILVA

RAZON SOCIAL: JUAN CARLOS AVALOS RAMIREZ

NO. DE CLIENTE: 24587 - 15711

FECHA: 28/02/2023

FIRMA DE CONFORMIDAD DEL CLIENTE:

CONDICIONES DE ENVIO DEL EQUIPO

CABINA: DESARMADA

COLUMNAS: EN DOS PARTES

DIMENSIONES DE VANO:

COLOR DEL EQUIPO

EQUIPO: NEGRO

**ACABADOS: CRISTAL TEMPLADO CLARO, CRISTAL
ESMERILADO**

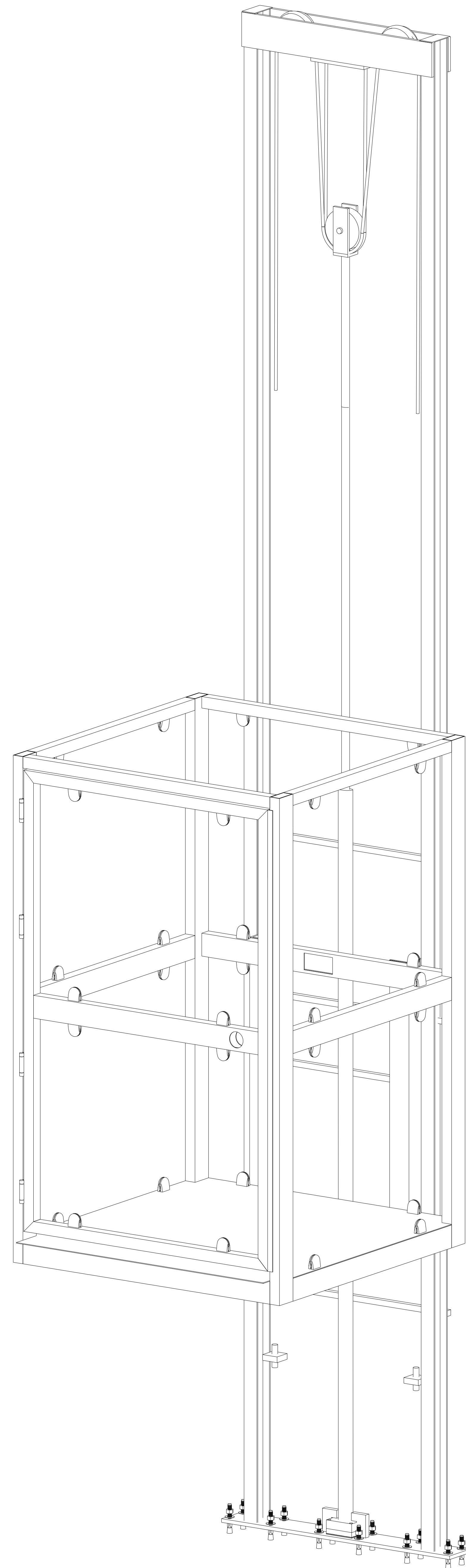
TIPO DE ALIMENTACION

BIFÁSICA 220 VAC

TUBERIA - DELGADA

COMPLEMENTOS

- DESCARGA A LAS 05:00 A.M.
- PANEL DE SEGURIDAD
- GENERADOR
- CON SALIDA PARA LÁMPARA A 127 EN CABINA



CLIP PARA SUJECION DE CRISTAL

BOTONERA DENTRO DE CABINA

CABINA

CABINA (VISTA EN ISOMETRICO)

TAQUETE EXPANSIVO
CARROS
CILINDRO
POLEAS
IPR
PLACA BASE

ESTRUCTURA DE EQUIPO

CABINA (VISTA EN PLANTA)

PUERTA DE CABINA

PISO DE LAMINA ANTIDERRAPANTE

PUENTE

POLEAS

CABLES

CILINDRO

CARRO IZQUIERDO

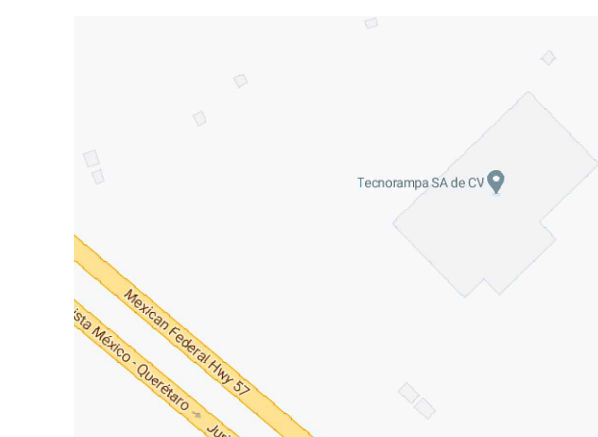
CARRO DERECHO

IPS TIPO AMERICANO

PLACA BASE

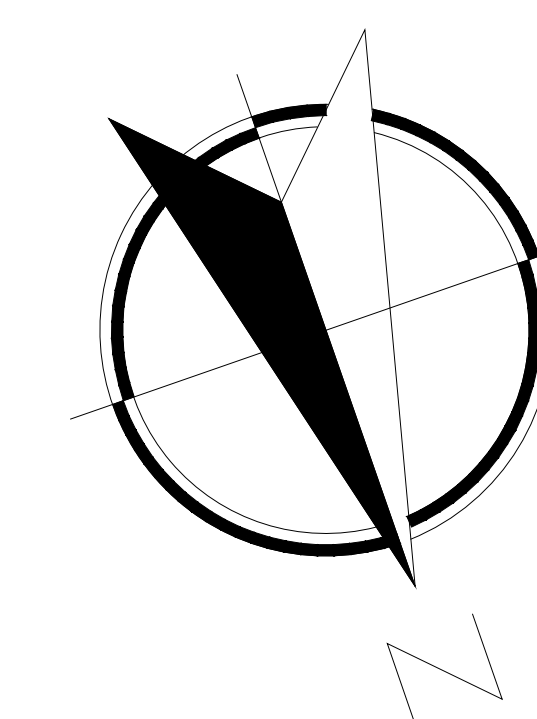
MECANISMO (VISTA FRONTAL)

CROQUIS DE LOCALIZACIÓN:



UBICACION
Carretera Federal México-Querétaro

ORIENTACION:



NOTAS GENERALES

TABLA DE MODIFICACIONES:

NO.	DESCRIPCION	FECHA
01	LIBERACION DE GUIA MECANICA	28/02/2023

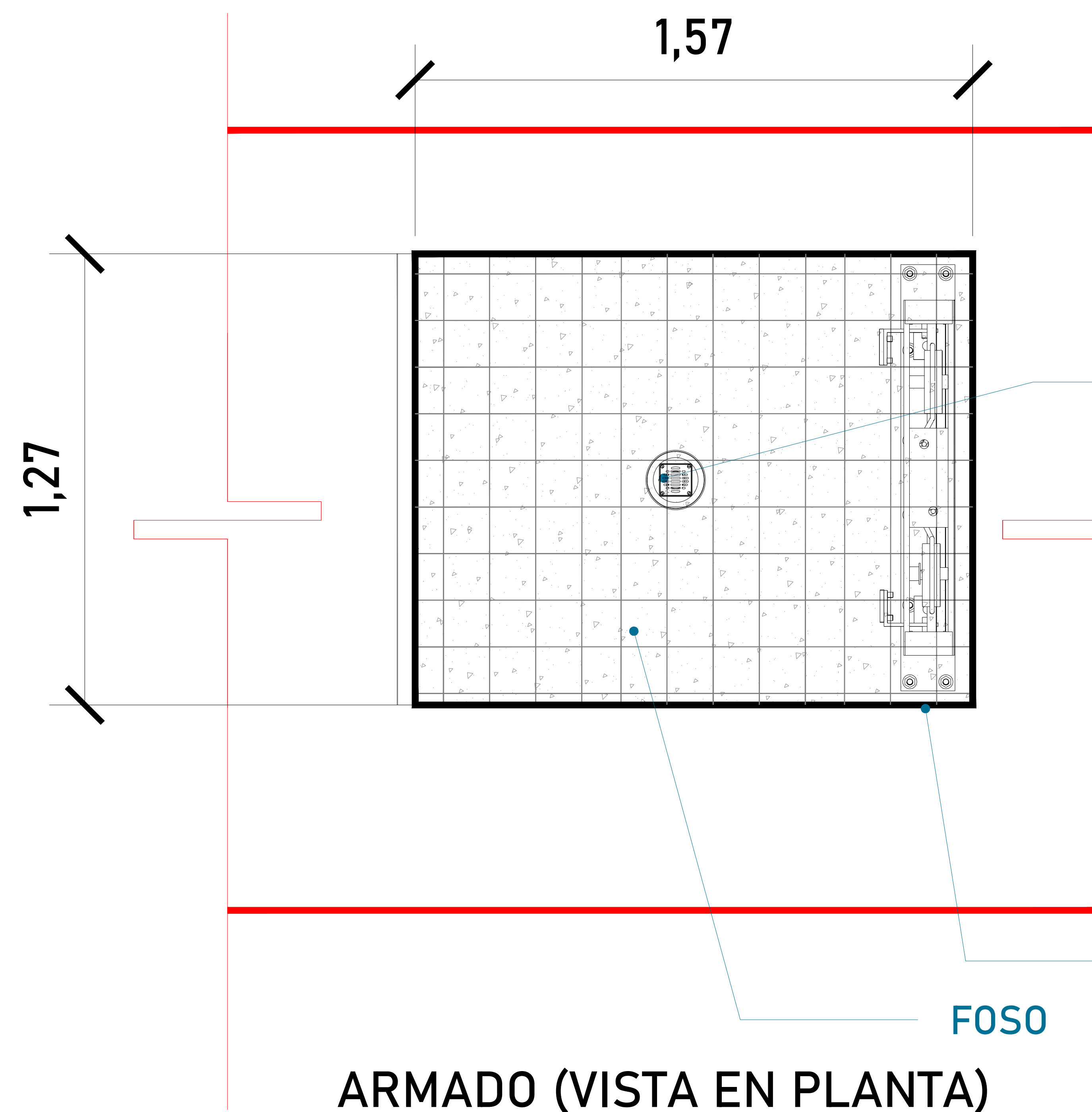
EMPRESA: **TecnoRampa**
SOLUCIONES EN TRANSPORTACION Y SERVICIOS

RAZÓN SOCIAL: **JUAN CARLOS AVALOS RAMIREZ**

VENDEDOR: **ARQ. SALVADOR SILVA**

FECHA: **28/02/2023** ELEVADOR: **DISC. SEMI.**

PLANO: **DESCRIPCION DE PARTES** CLAVE: **A-1**



Firme de concreto armado con una resistencia de $F'C = 250 \text{ kg/cm}^2$.

Por motivos de seguridad ante posibles acumulaciones de agua se recomienda la instalación de una salida de drenaje (coladera)

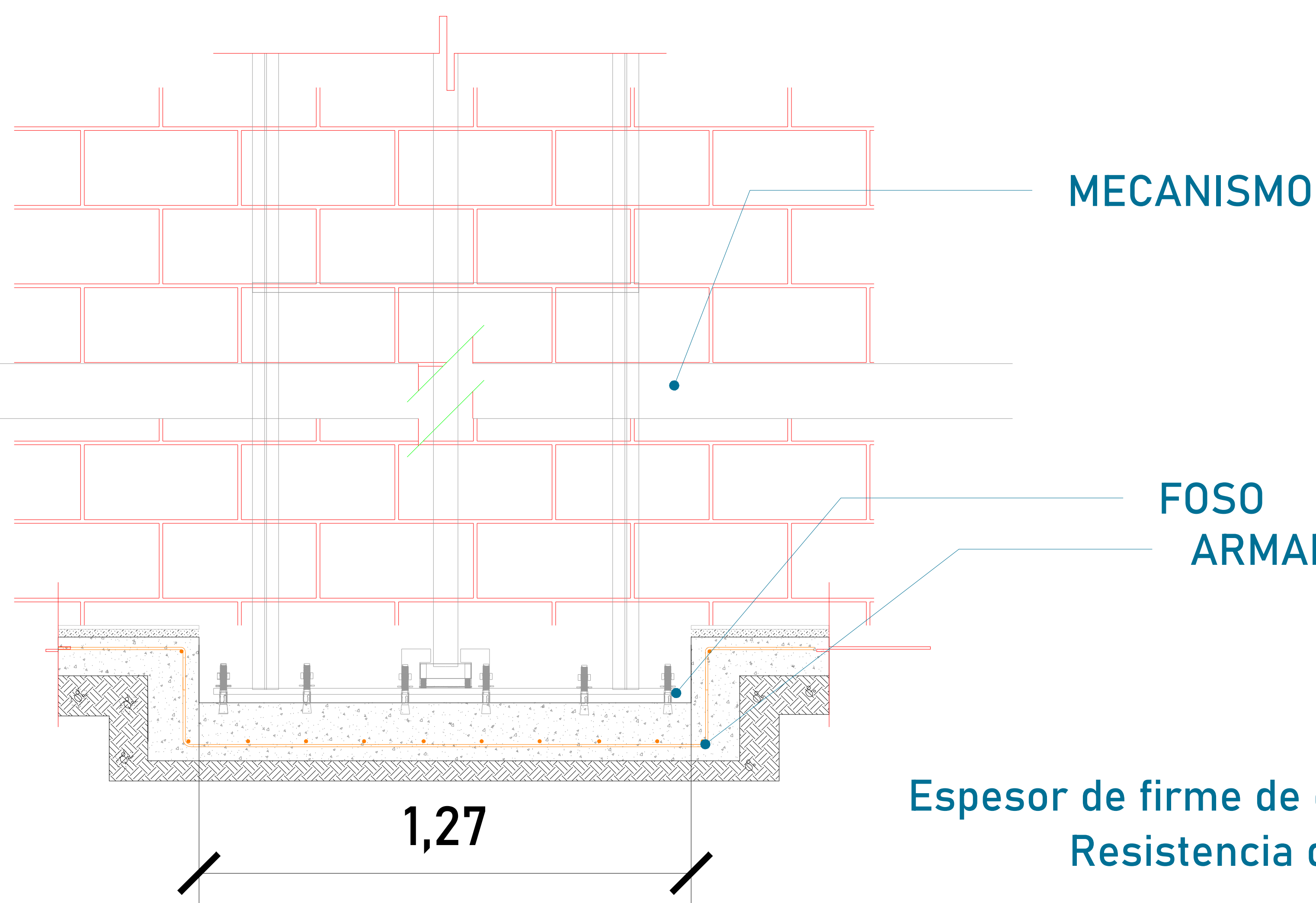
ALTURA DE COLUMNAS	
Foso	0.30 m
Recorrido	6.30 m
Sobre paso	1.80m
Total	8.40 m

MECANISMO

FOSO

ARMADO (VISTA EN PLANTA)

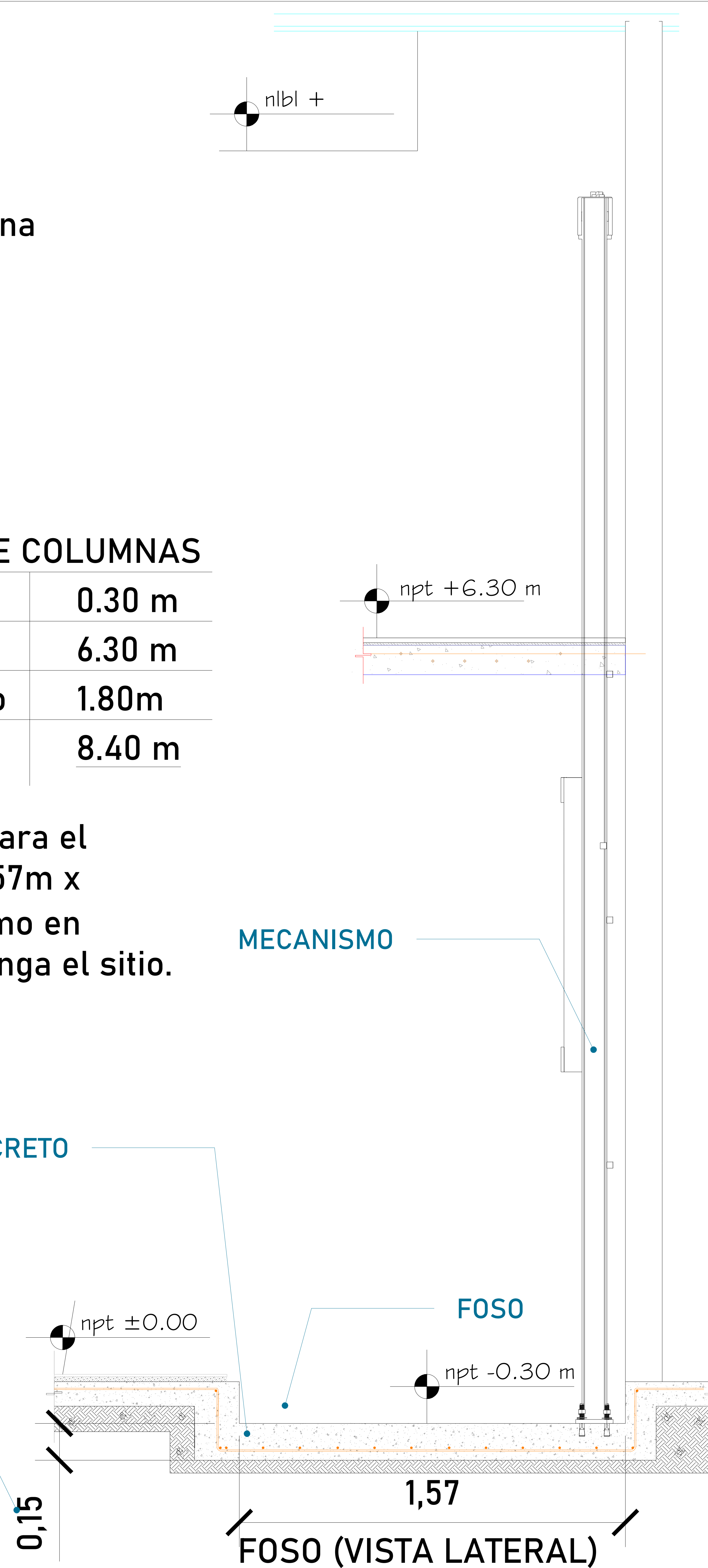
Las dimensiones del área para el elevador en este caso de 1.57m x 1.27m deberá de ser el mismo en todas las estaciones que tenga el sitio.



FOSO (VISTA FRONTAL)

Espesor de firme de concreto armado.
Resistencia de $F'C = 250 \text{ kg/cm}^2$

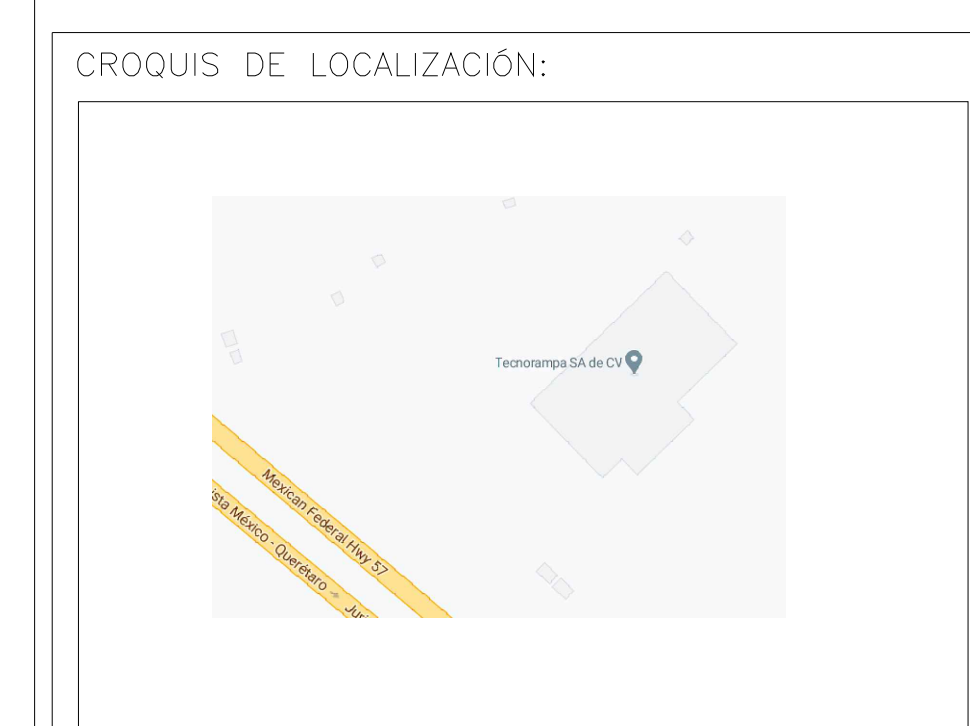
ARMADO DE CONCRETO



FOSO (VISTA LATERAL)

nibl +

npt +6.30 m



UBICACION
Carretera Federal México-Querétaro



NOTAS GENERALES

TABLA DE MODIFICACIONES:		
NO.	DESCRIPCION	FECHA
01	LIBERACION DE GUIA MECANICA	28/02/2023

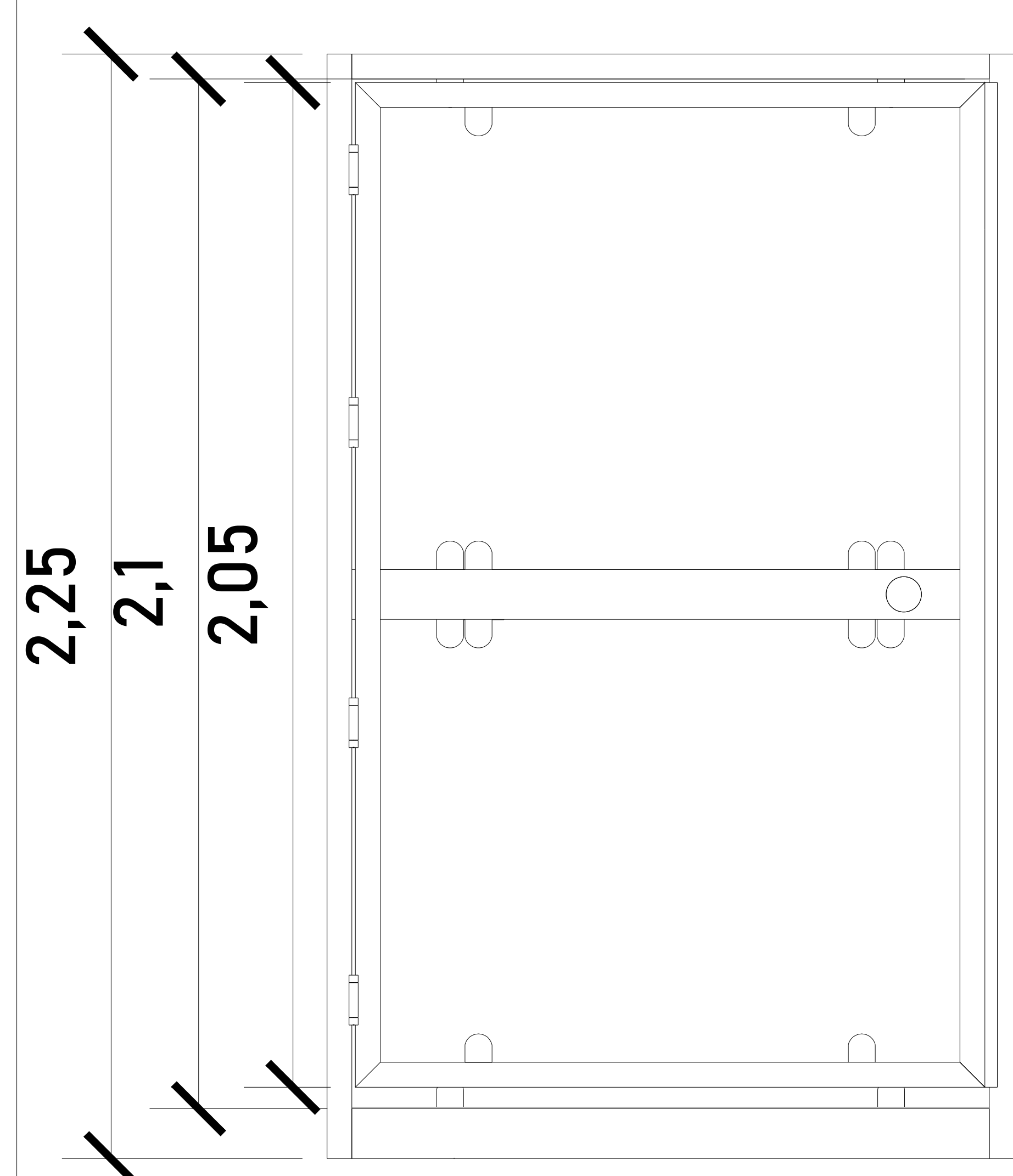
EMPRESA: **TecnoRampa**
Ingeniería de Construcción y Mantenimiento

RAZON SOCIAL: JUAN CARLOS AVALOS RAMIREZ

VOBO: VENDEDOR: ARQ. SALVADOR SILVA

FECHA: 28/02/2023 ELEVADOR: DISC. SEML.

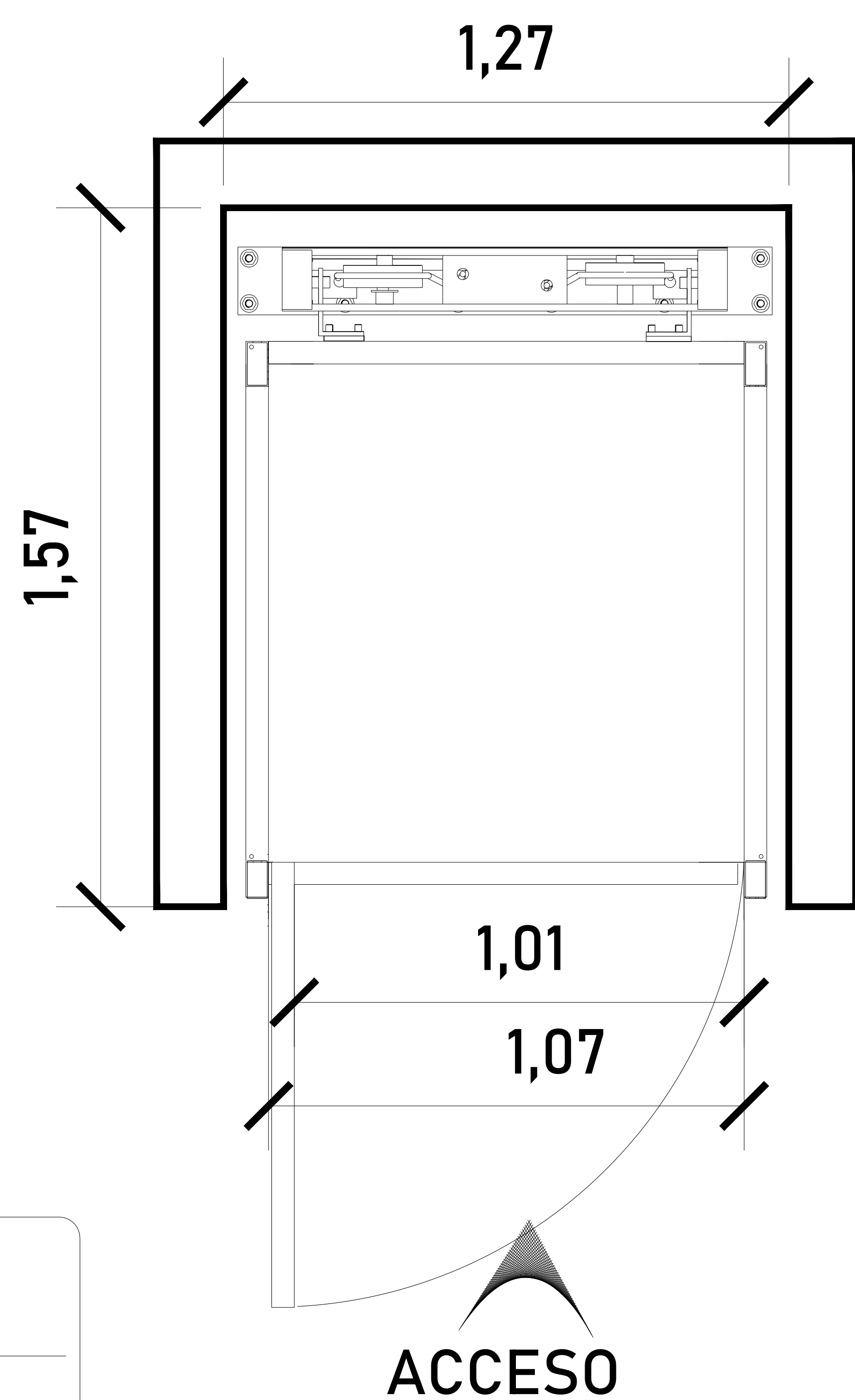
PLANO: HUECO PARA EL ELEVADOR CLAVE: A-2



CABINA (VISTA EN FRONTAL)

ALTURAS DEL EQUIPO:

ALTURA CABINA	2.25 M
ALTURA DE PUERTA	2.05 M
ALTURA INT. DE CABINA	2.10 M



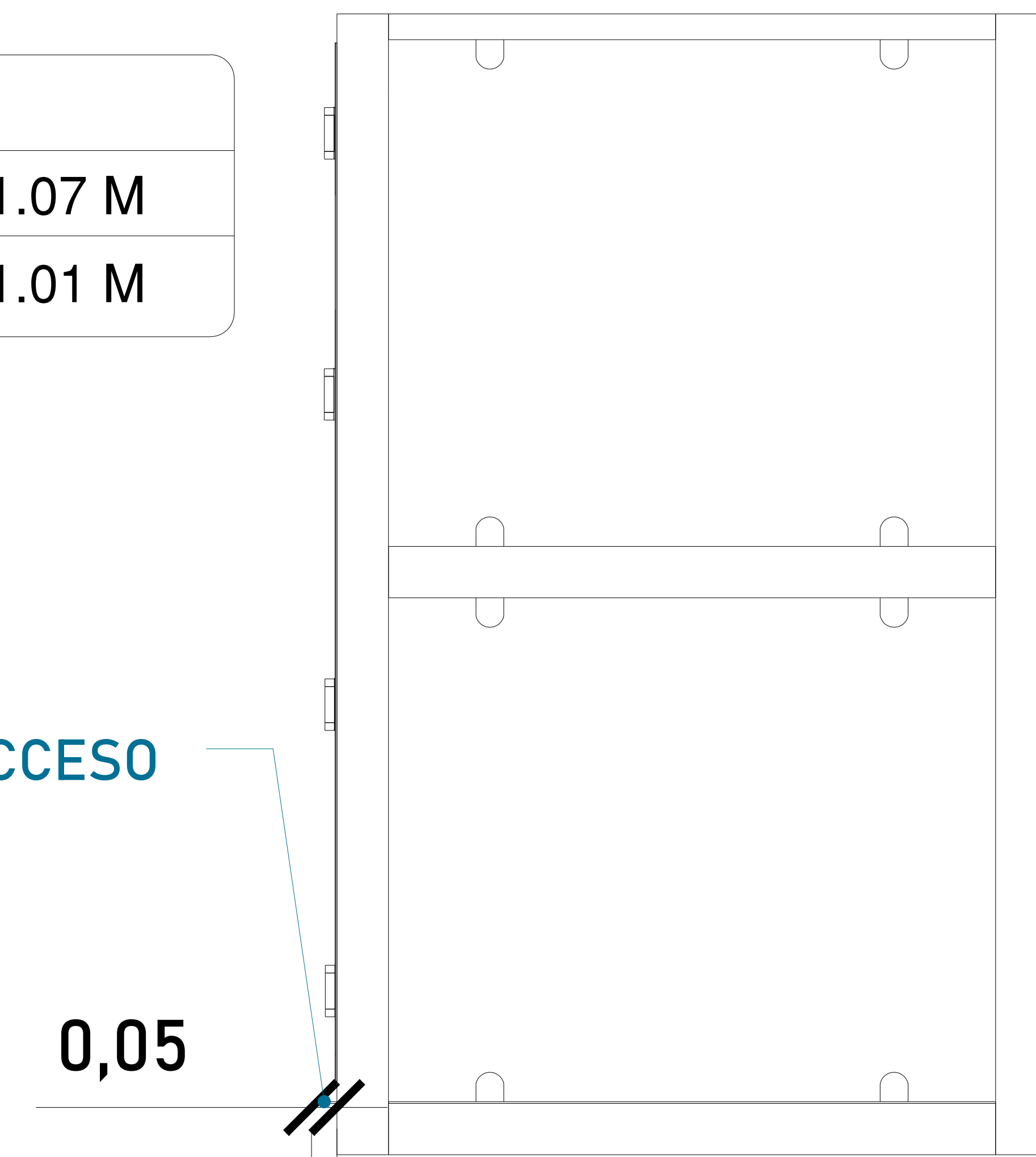
ACCESO Y ABATIMIENTO

DIMENSIONES DE ACCESO

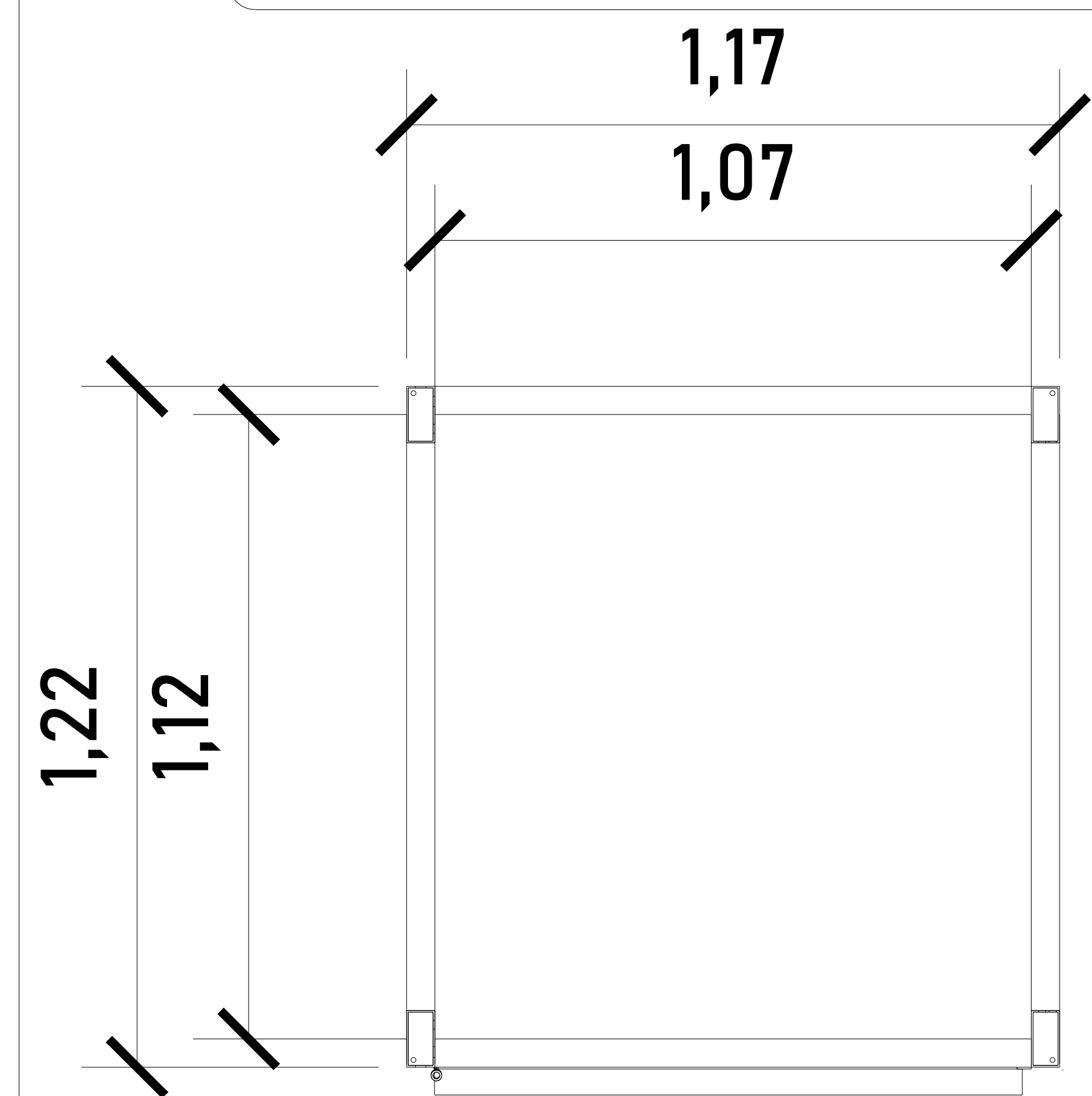
DIMENSIÓN PARA PUERTA	1.07 M
DIMENSIÓN DE ACCESO LIBRE	1.01 M

PESTAÑA DE ACCESO

ACCESO 0,05



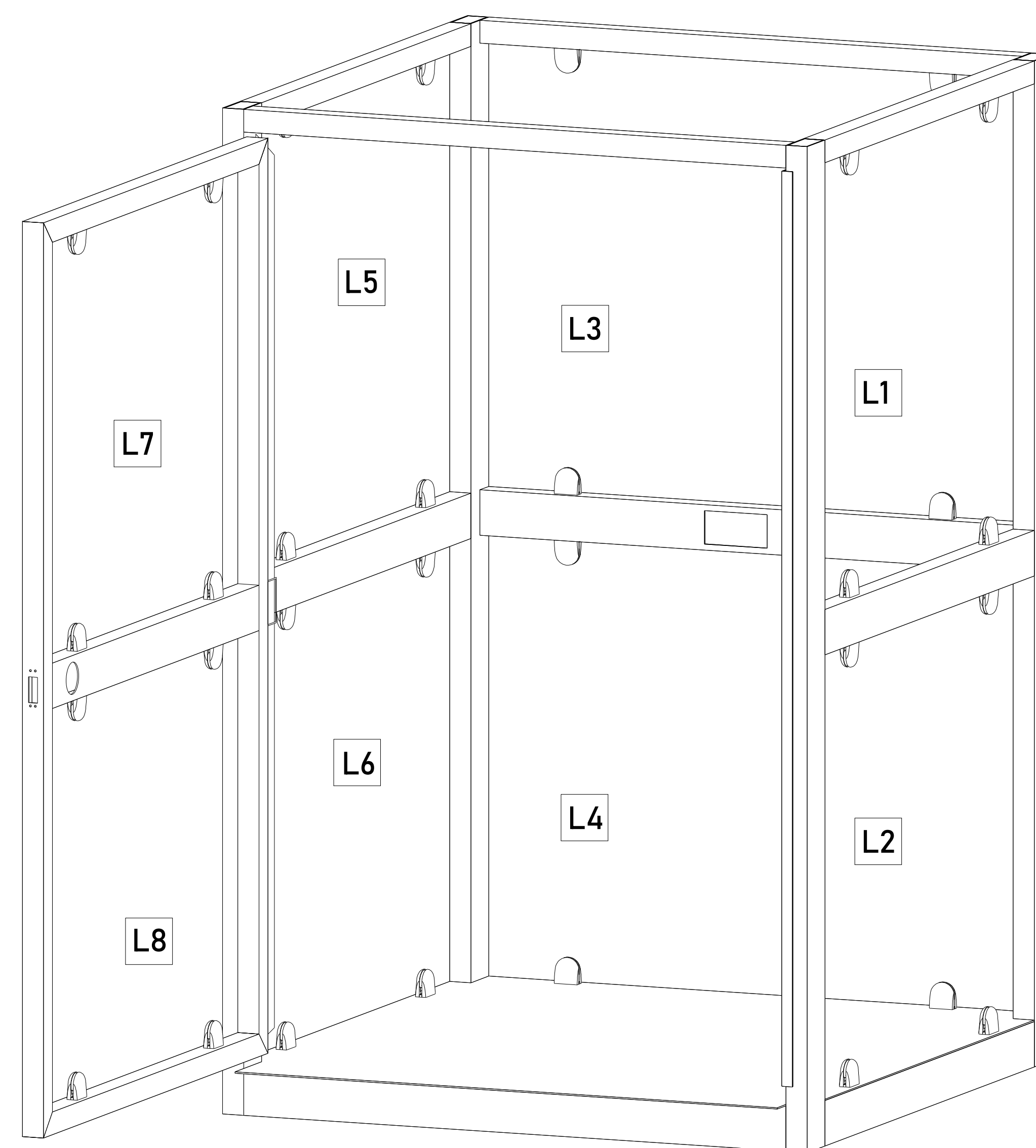
CABINA (VISTA LATERAL)



ACCESO

CABINA (VISTA EN PLANTA)

Para el acceso se tiene una pestaña de 5cm, por lo tanto se pide que el área del elevador este nivelado y a plomo en cada una de sus estaciones.

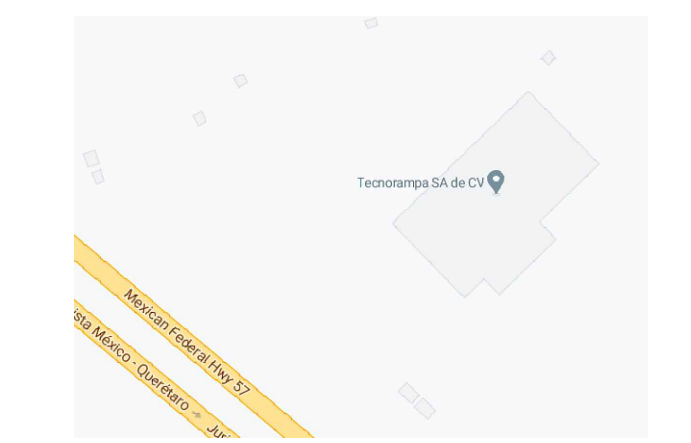


ACABADOS

ACABADOS DEL EQUIPO:

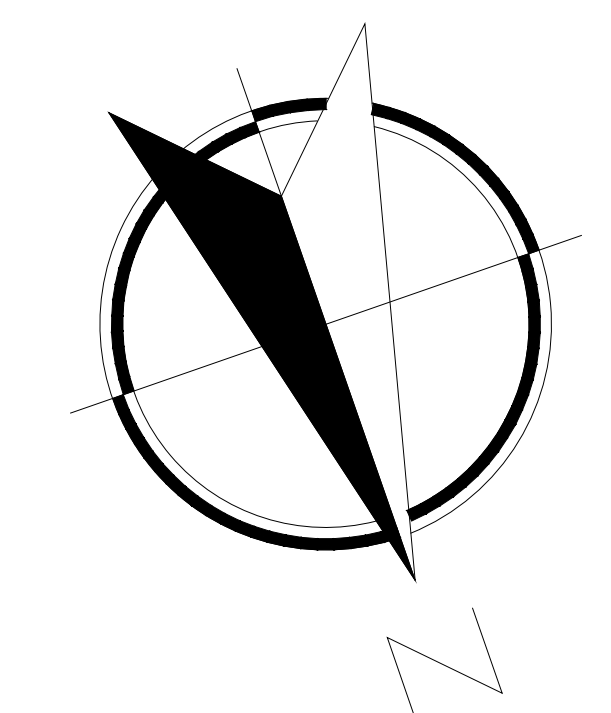
L1	CRISTAL TEMPLADO CLARO
L2	CRISTAL TEMPLADO CLARO
L3	CRISTAL ESMERILADO
L4	CRISTAL ESMERILADO
L5	CRISTAL TEMPLADO CLARO
L6	CRISTAL TEMPLADO CLARO
L7	CRISTAL TEMPLADO CLARO
L8	CRISTAL TEMPLADO CLARO

CROQUIS DE LOCALIZACIÓN:



UBICACION
Carretera Federal México-Querétaro

ORIENTACION:



NOTAS GENERALES

TABLA DE MODIFICACIONES:

NO.	DESCRIPCION	FECHA
01	LIBERACION DE GUIA MECANICA	28/02/2023

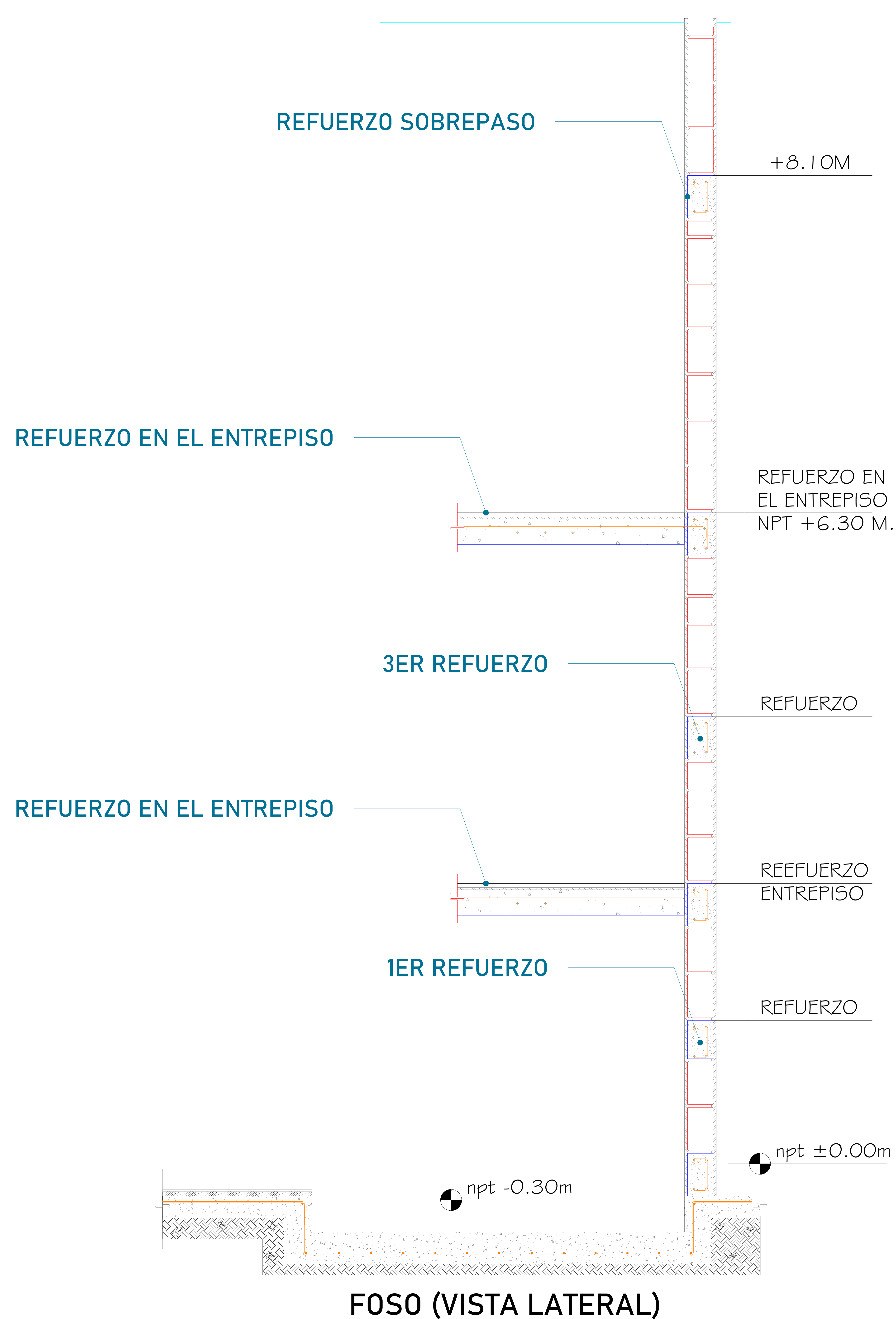
EMPRESA: **TecnoRampa**
SOLUCIONES DE MOVIMIENTO Y ACCESIBILIDAD

RAZON SOCIAL: **JUAN CARLOS AVALOS RAMIREZ**

VOBO: **ARQ. SALVADOR SILVA**

FECHA: **28/02/2023** ELEVADOR: **DISC. SEMI.**

PLANO: **DIMENSIONES DE EQUIPO** CLAVE: **A-3**

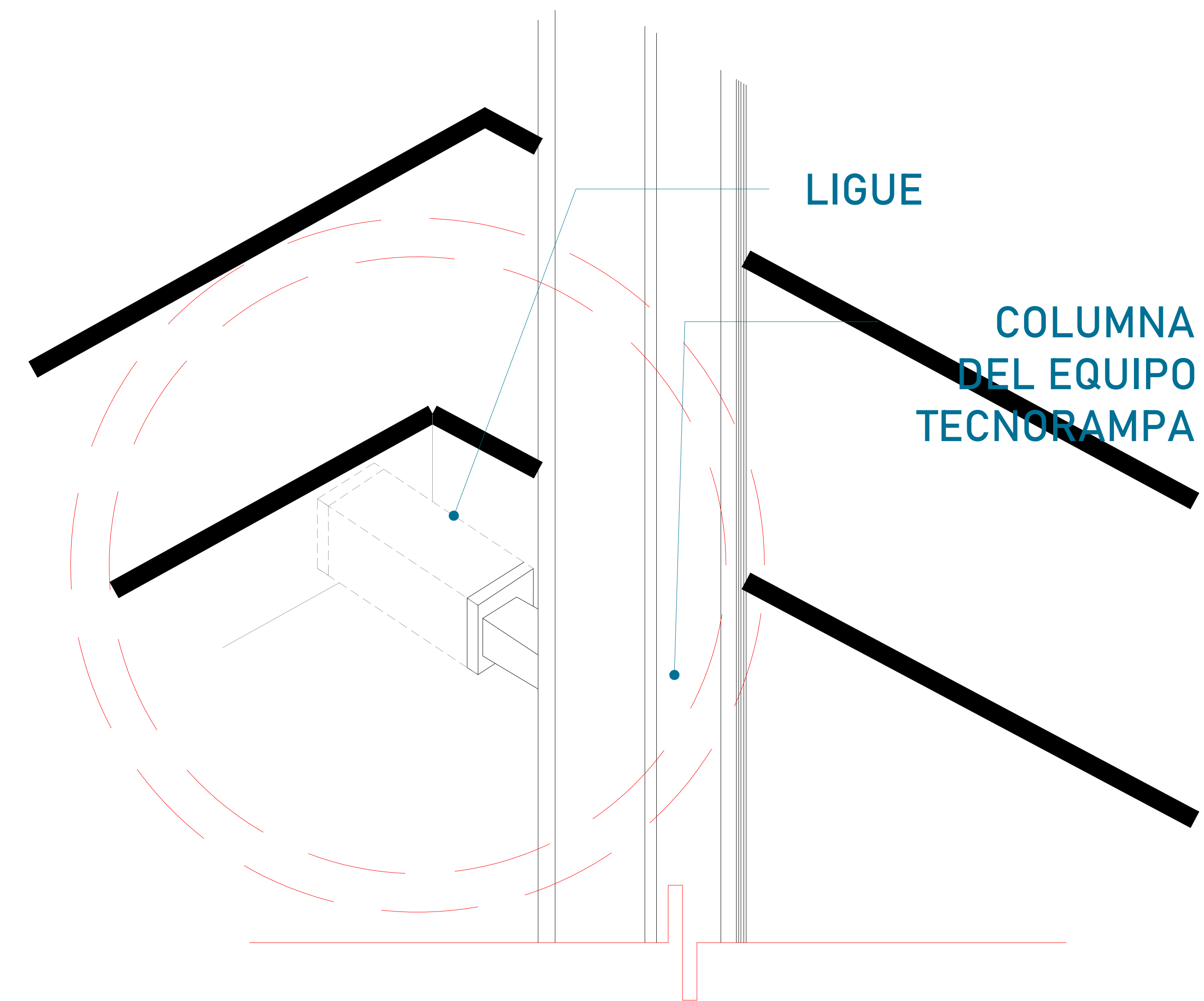


Para la estabilidad del equipo Tecnorampa debera ser anclado aun cierto numero de refuerzos estos serán de acuerdo al recorrido del equipo y a los distintos niveles que se tengan.

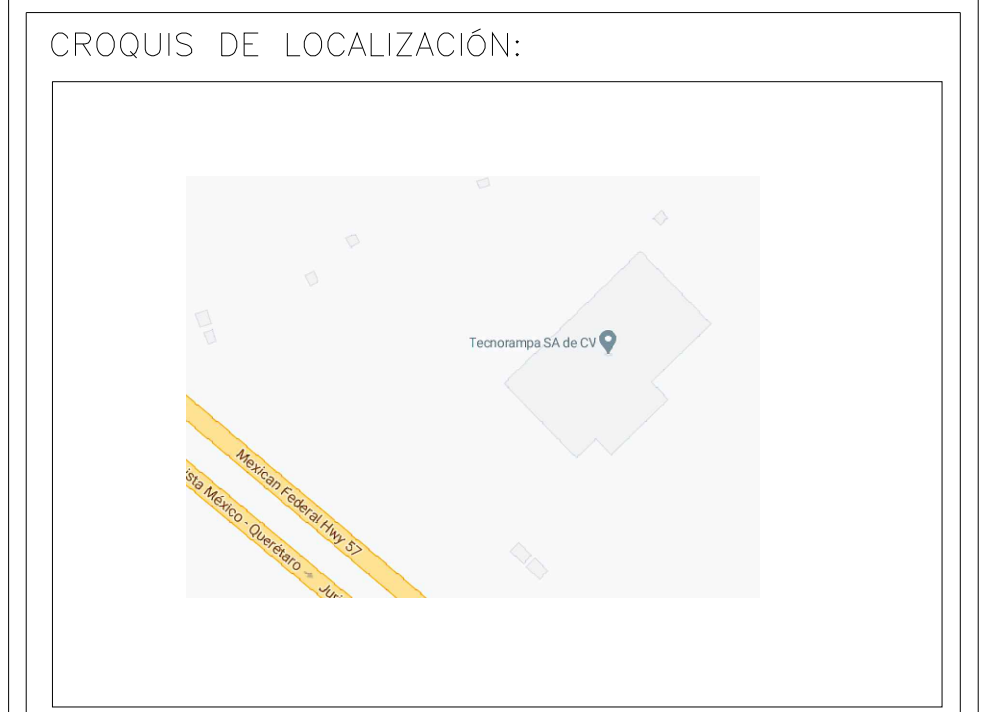
Para anclar se solicita una cadena de concreto ($f'c=250 \text{ kg/cm}^2$) o una viga de acero, ambas minimo de 15 cm.

En la ultima estación nuestras columnas tienen un sobrepaso de 1.80m por lo tanto se solicita un refuerzo a esa altura.

El área de 1.57m x 1.27m deberá quedar libre para la instalación del equipo.



Las columnas del equipo Tecnorampa se ligan a distintas alturas por eso se solicitan los refuerzos, estos son puestos por el cliente.



UBICACION:
Carretera Federal México-Querétaro

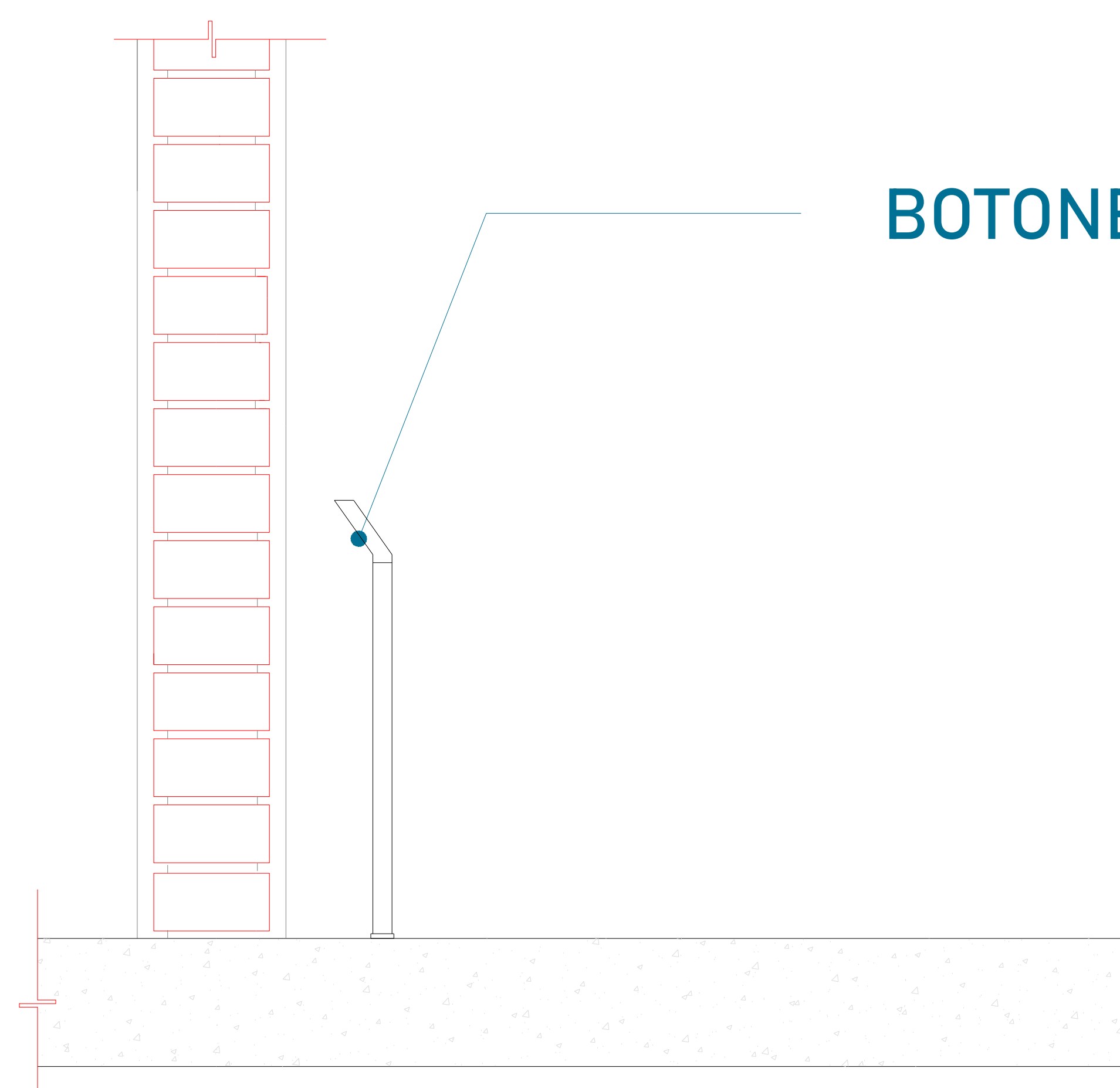


NOTAS GENERALES

TABLA DE MODIFICACIONES:

NO.	DESCRIPCIÓN	FECHA
01	LIBERACION DE GUÍA MECANICA	28/02/2023

EMPRESA:	TecnoRampa SOLUCIONES EN ELEVADORES Y ESCALERAS		
RAZÓN SOCIAL:	JUAN CARLOS AVALOS RAMIREZ		
VOBO:	VENDEDOR:	ARO, SALVADOR SILVA	
PLANO:	FECHA:	ELEVADOR:	CLAVE:
ANCLAJE DEL ELEVADOR	28/02/2023	DISC 50M	A-4

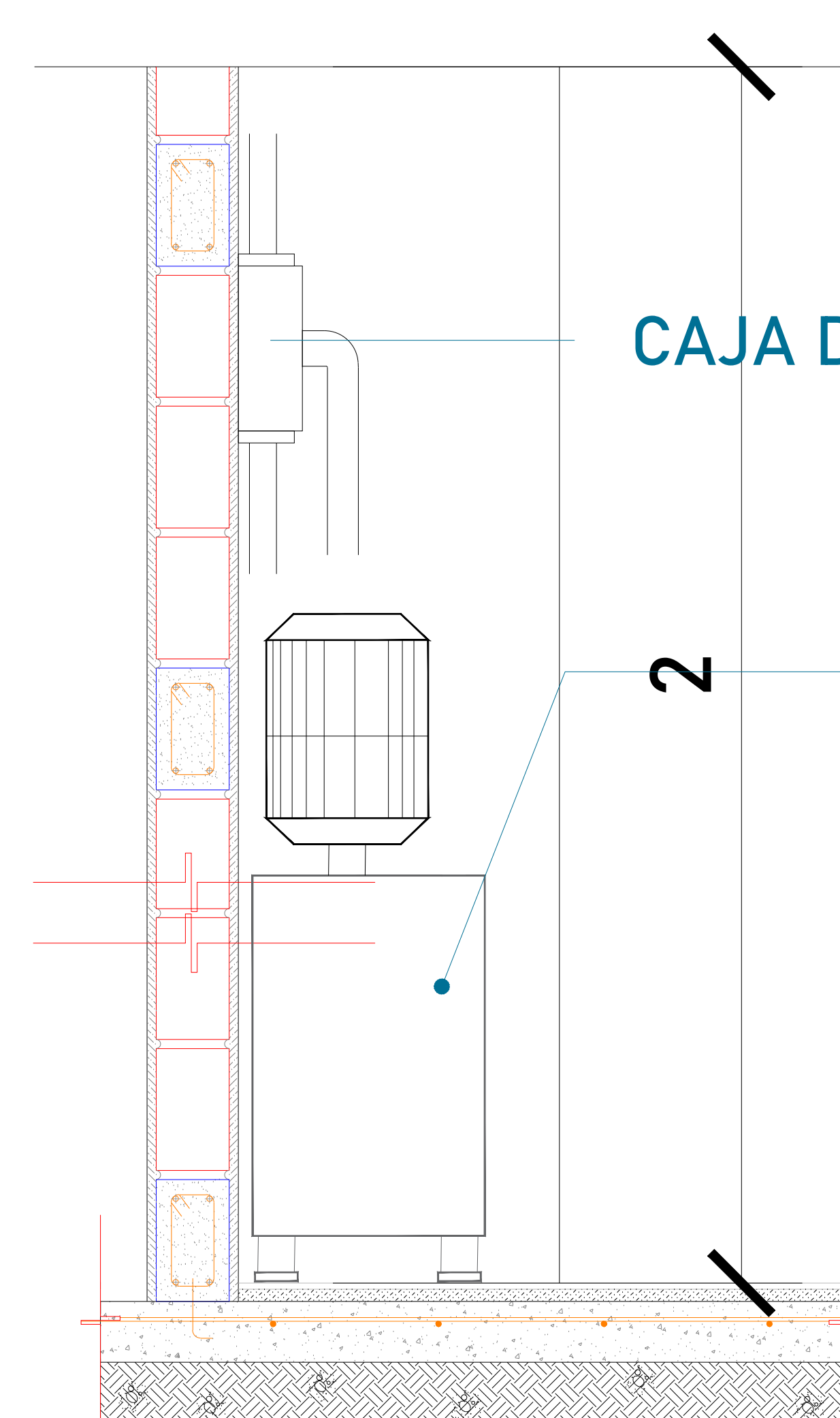


BOTONERA EN PEDESTAL

LAS BOTONERAS SERÁN EN PEDESTAL

DESCRIPCIÓN DE UNIDAD HIDRAULICA 3HP	
ALIMENTACION	220 VCA
NUMERO DE FASES	2
AMPERS DE CONSUMO	16
WATSS DE CONSUMO	2.2 KW
TIPO DE ACEITE	ISO 68

TABLA DE CALIBRES	
CALIBRE	DISTANCIA
8 AWG	0-10M
6 AWG	11-15 M
- (CONTEMPLAR CALCULO)	16- EN ADELANTE



CAJA DE CONTROL

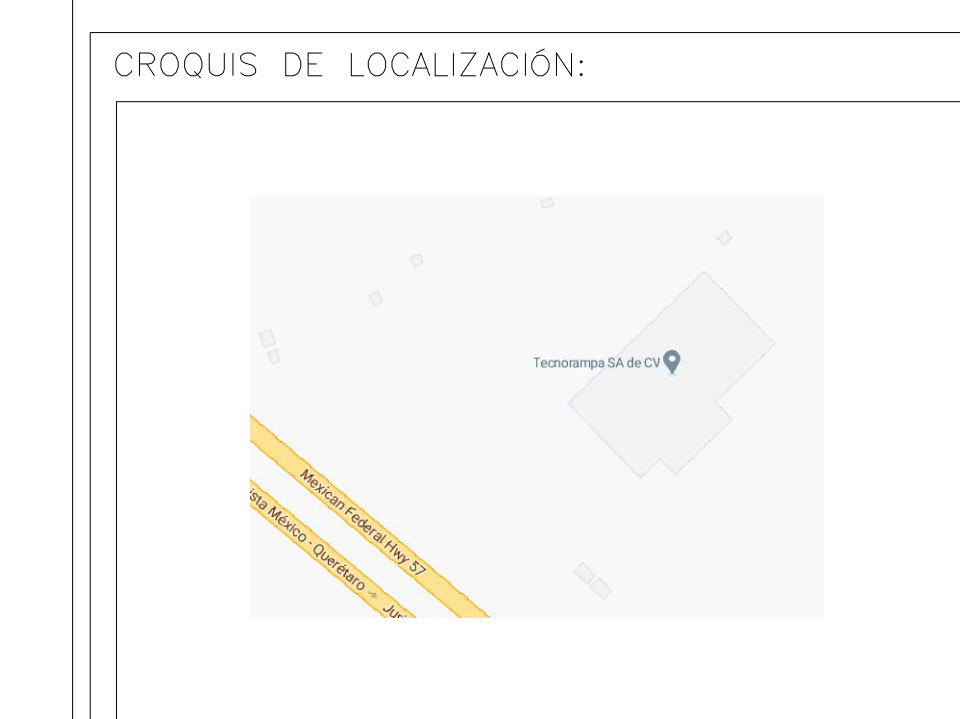
UNIDAD HIDRÁULICA

El motor del equipo Tecnorampa, debe estar protegido del polvo y agua o cualquier sustancia que pudiera contaminar el aceite por eso se solicita un nicho de 1.00mx0.65mx2.00m para su resguardo.

El cliente suministra, instala y energiza centro de carga con alimentación bifásica a 220 VAC, con neutro y tierra física, e interruptor termomagnético de 2 x 30 Amp exclusivo para el elevador, al igual que la canalización de botoneras, las cuales rematan a una caja registro, lo anterior y el centro de carga deberán colocarse en el área donde se ubique la unidad hidráulica y control eléctrico proporcionado por TECNORAMPA a no mayor de 5.00m del área del equipo.

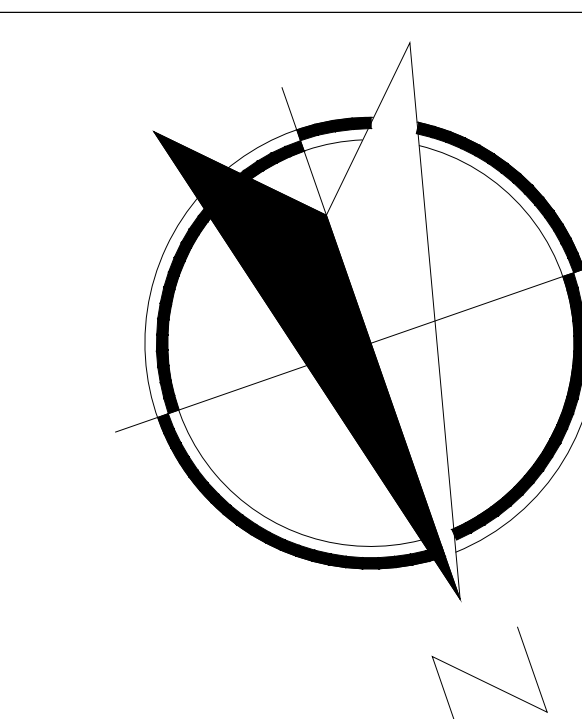
Por seguridad no deberá ser manipulado por personal no autorizado

**Al hacer caso omiso de las indicaciones ya dictadas y tenga alguna falla el equipo, Tecnorampa no se hará responsable de estas, además de que el año de garantía no tendría cobertura para estos daños.*



UBICACION
Carretera Federal México-Querétaro

ORIENTACION:



NOTAS GENERALES

TABLA DE MODIFICACIONES:		
NO.	DESCRIPCION	FECHA
01	LIBERACION DE GUIA MECANICA	28/02/2023

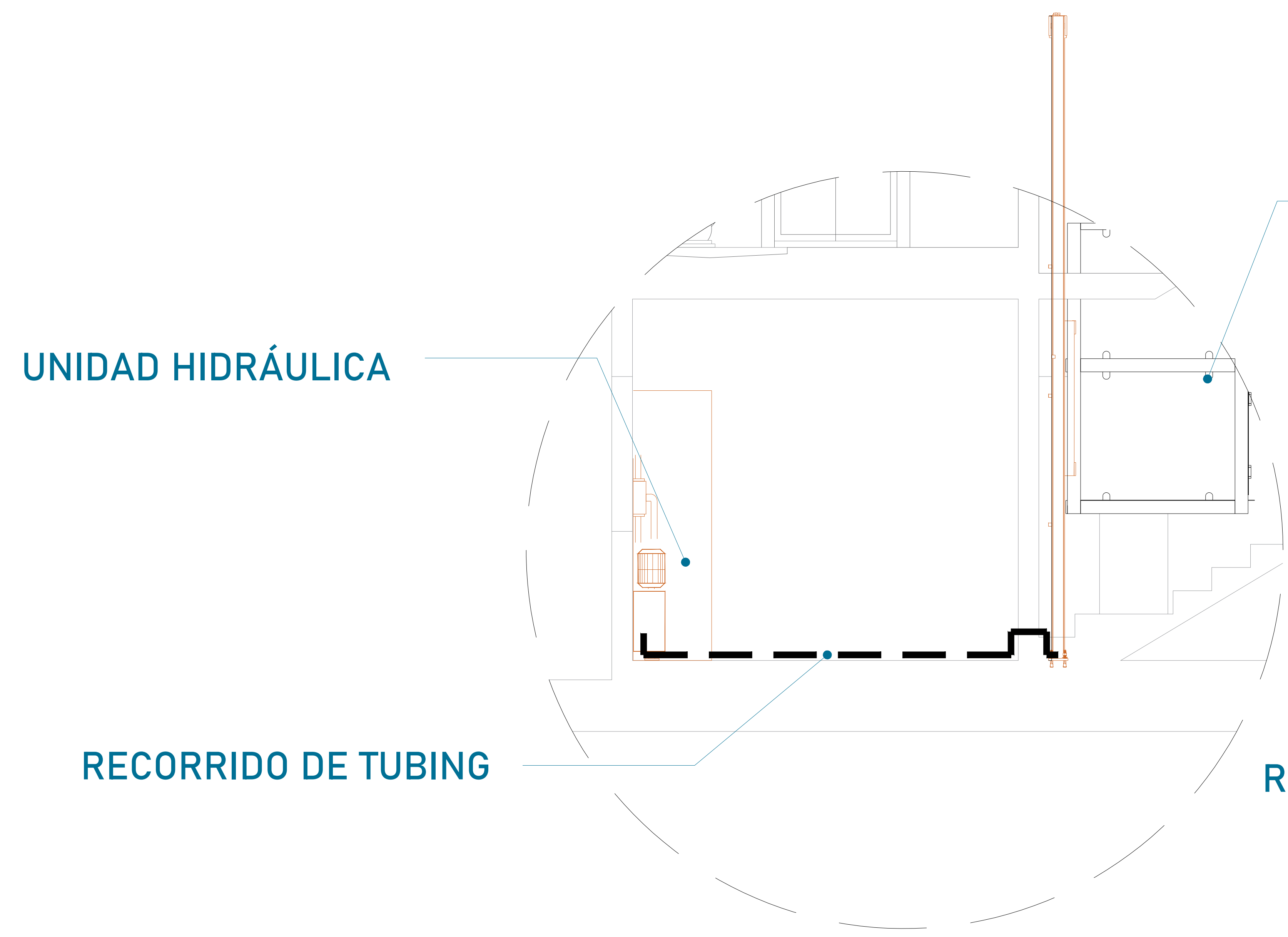
EMPRESA: **TecnoRampa**
SOLUCIONES EN TRANSPORTES Y SERVICIOS

RAZÓN SOCIAL: **JUAN CARLOS AVALOS RAMIREZ**

VOBO: **ARQ. SALVADOR SILVA**

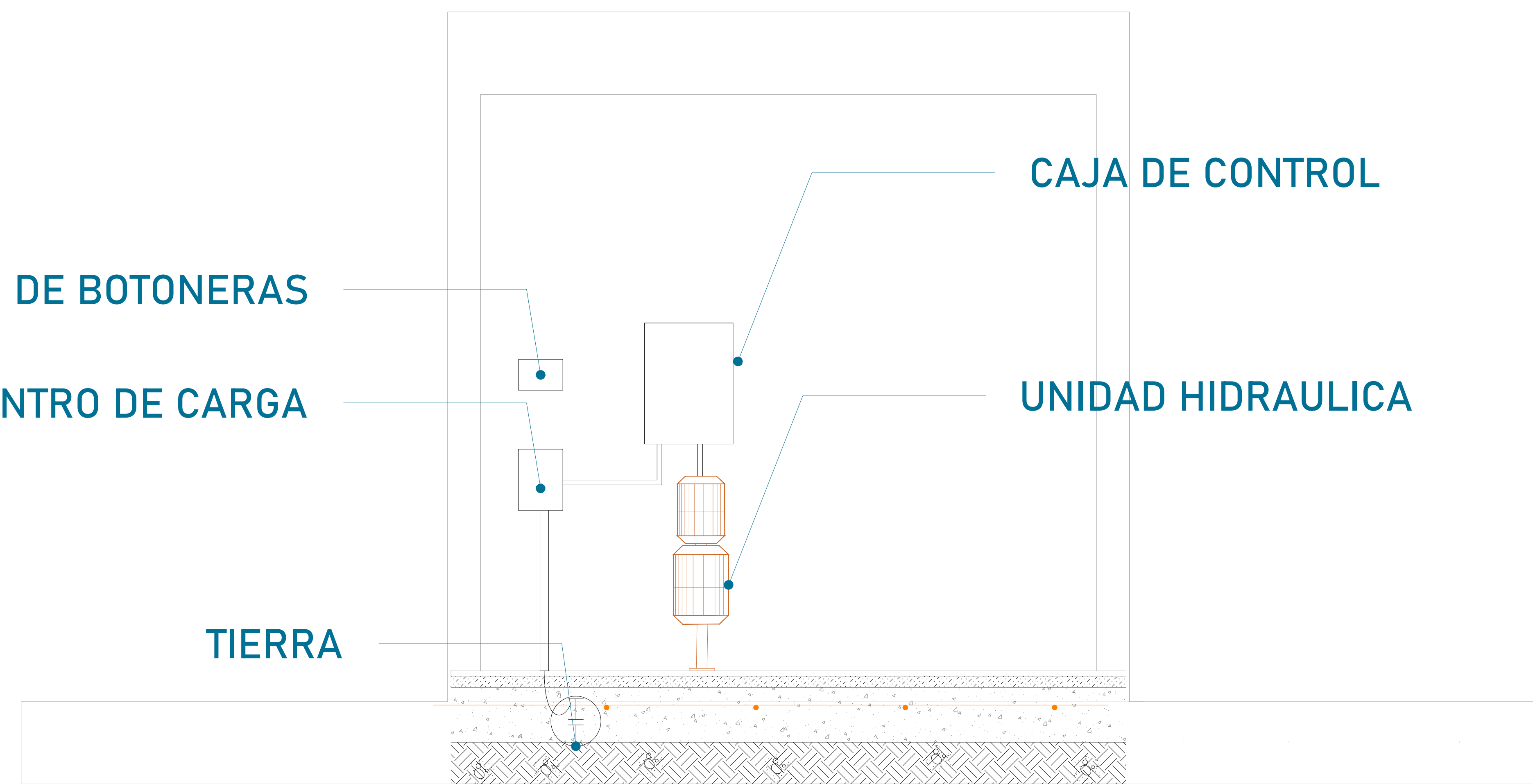
FECHA: **28/02/2023** ELEVADOR: **DISC. SEMI.**

PLANO: **ALIMENTACIÓN Y BOTONERAS** CLAVE: **A-5**



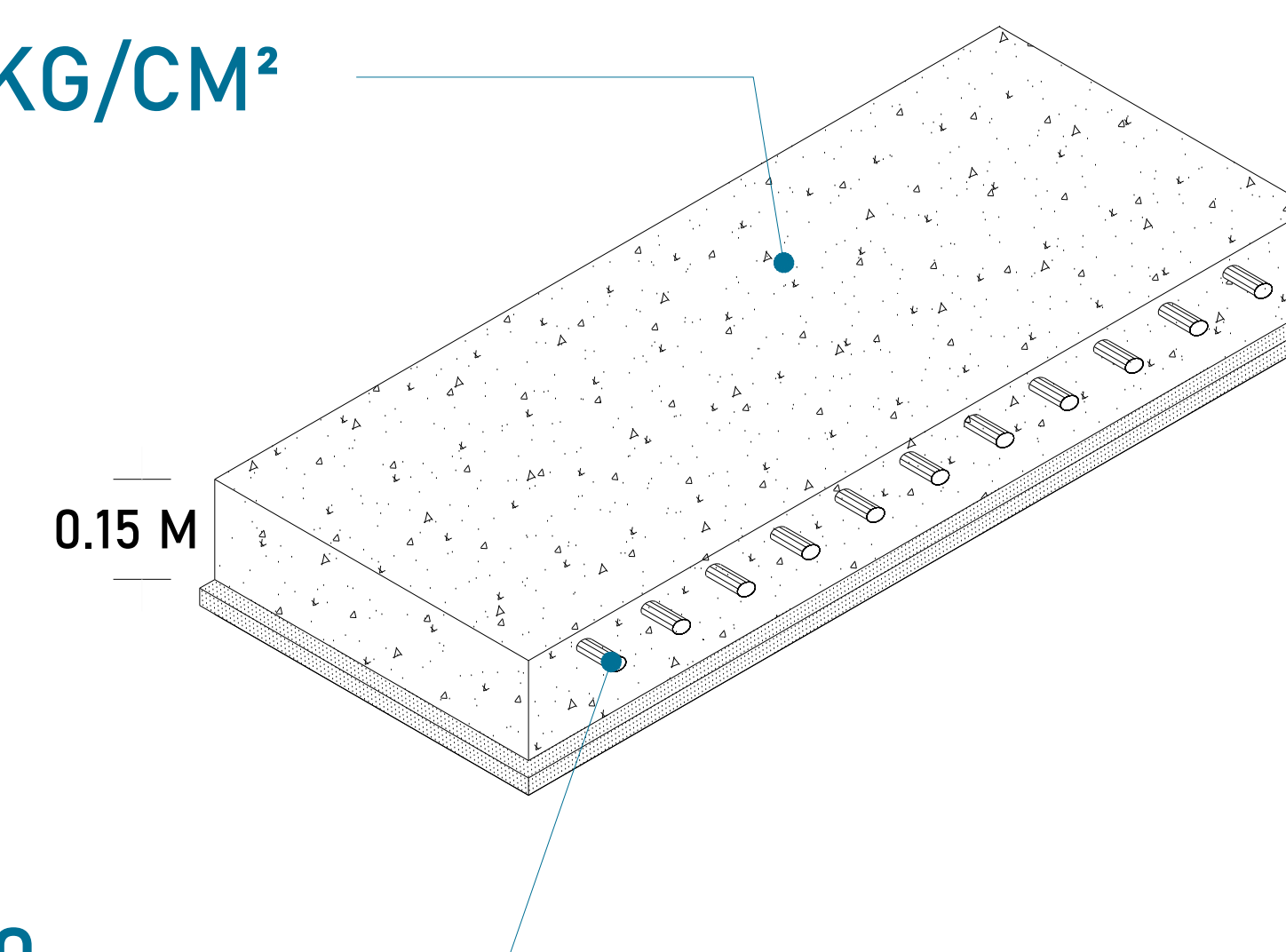
EQUIPO TECNORAMPA

El tubing que es la conexión del mecanismo del elevador a la Unidad Hidráulica, donde pasa el aceite. No tiene que tener una distancia máxima de 5.00m lineales.



La imagen es solamente ilustrativa.

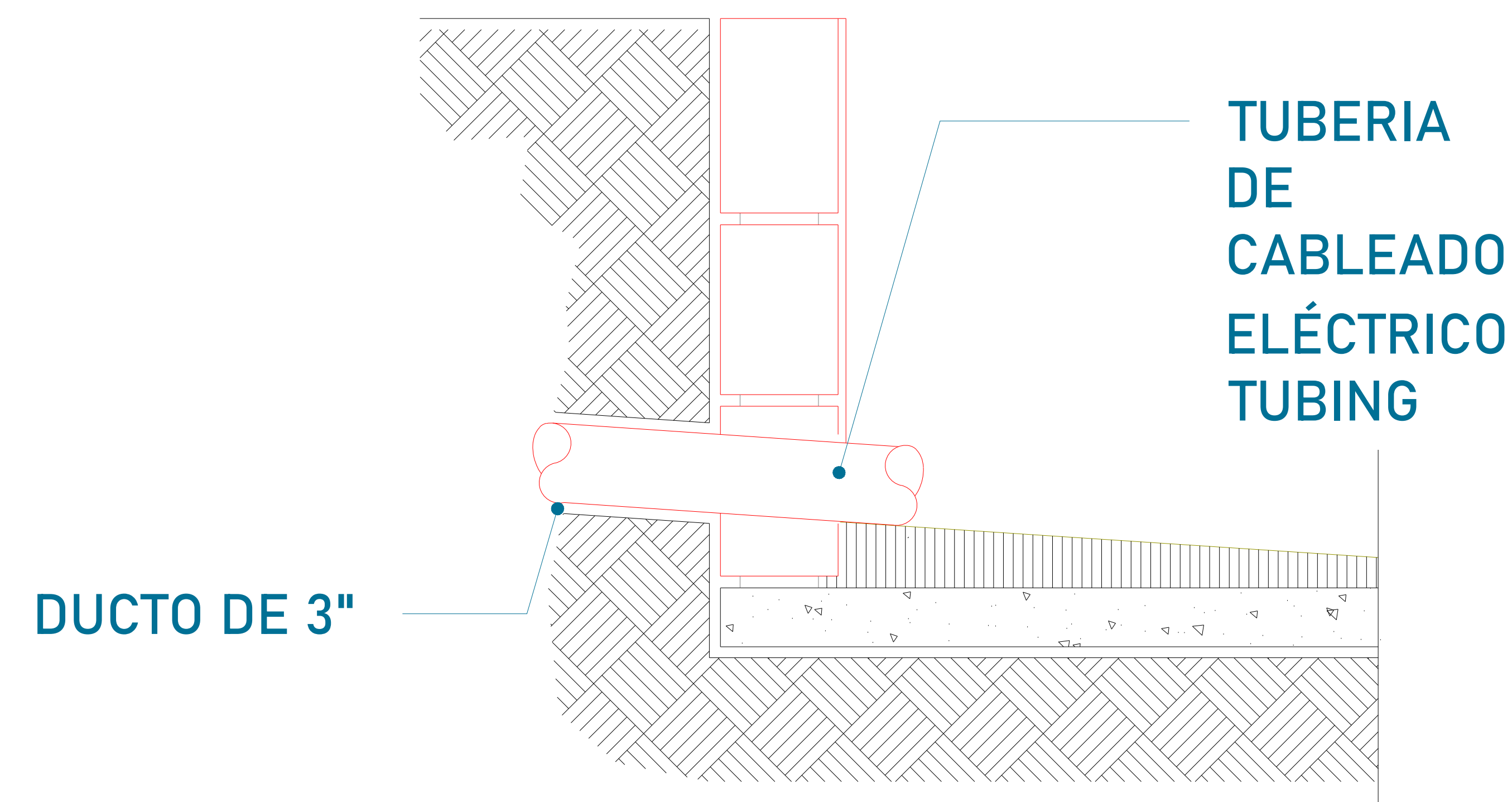
CONCRETO F´C=250 KG/CM²



MALLA ELECTROSOLDADA 6.6.10.10

La Unidad Hidráulica va anclada, por medio de taquetes expansivos punta arpón de $\frac{3}{4}$ " de ancho, por 5" de largo al firme de concreto donde se apoya.

Para la alimentación del equipo se requiere una Unidad Hidráulica se solicita que este motor este lo mas cerca posible del equipo, por lo tanto se solicita al cliente tener un ducto de 3" para poder pasar ahí el tubing y los cables para la botoneras



UBICACION
Carretera Federal México-Querétaro



NOTAS GENERALES

TABLA DE MODIFICACIONES:

NO.	DESCRIPCION	FECHA
01	LIBERACION DE GUIA MECANICA	28/02/2023

EMPRESA: **TecnoRampa**
SOLUCIONES DE INGENIERIA Y MANTENIMIENTO

RAZÓN SOCIAL: JUAN CARLOS AVALOS RAMIREZ

VOBO: VENDEDOR: ARQ. SALVADOR SILVA

FECHA: 28/02/2023 ELEVADOR: DISC. SEML.

PLANO: DUCTO Y UNIDAD HIDRÁULICA CLAVE: A-6

PUERTA EXTERIOR

El elevador cuenta con una puerta que viaja junta con este.
Por tal situación se recomienda la colocación de una protección en cada una de las estaciones.
Tomar en cuenta que se tendrá que respetar las dimensiones de la puerta del elevador.

PRECAUCIONES

No operar el elevador cuando exista fuga de fluido hidráulico.

Respetar las indicaciones sin sobrepasar su capacidad de peso 500kg.

No operar el equipo, sin antes haber sido entregado por un personal asignado de la empresa Tecnorampa.

No utilizar el elevador en casos de incendio.

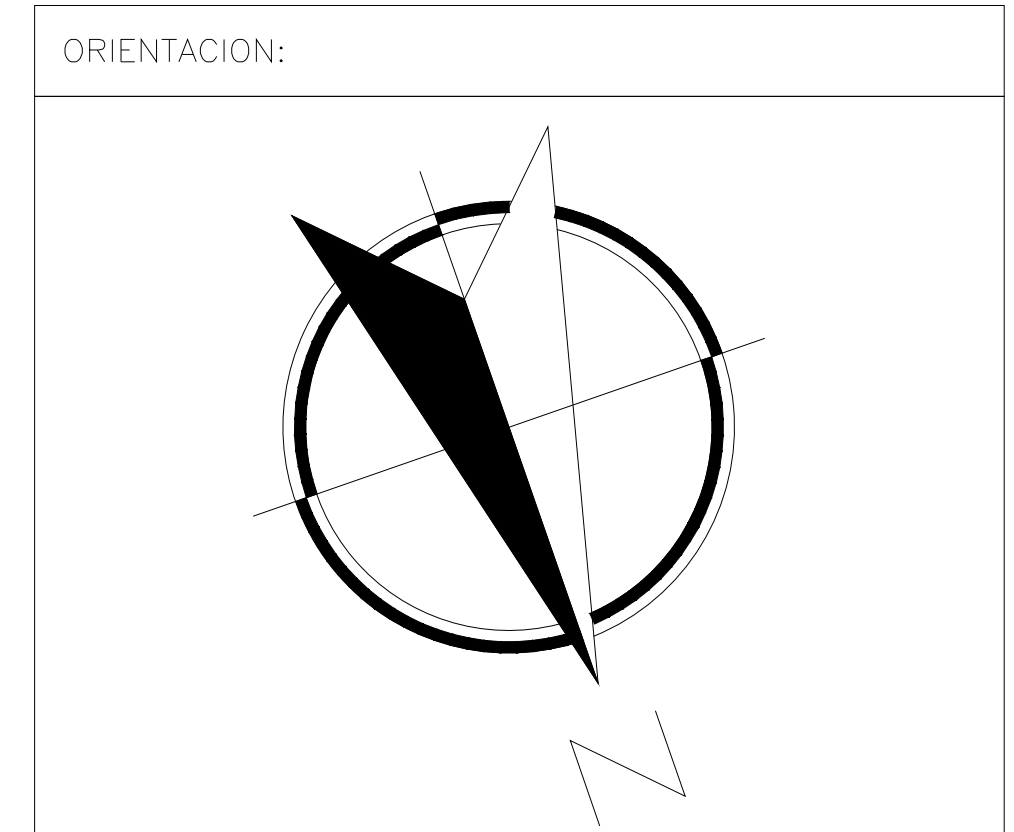
No operar el elevador en caso de que los cables de acero se encuentren deshilados.

REQUISITOS DE INSTALACION

- 1.- El foso estará en óptimas condiciones
 - a) No encharcamientos
 - b) No objetos ni materiales dentro
 - c) Acceso libre al area de instalación
- 2.- Se necesita energía a 220V, para conectar una maquina de soldar a 2 fases, capacidad de consumo de 60 Amp
*En dado caso de no contar con la alimentación, contacte a su vendedor para dar solución.
- 3.- La obra civil (foso y refuerzos) debera estar lista en la fecha programada de su instalación.
- 4.- Considerar el espacio de accesos y vanos en sitio para el acceso del equipo al lugar de su instalación



UBICACION:
Carretera Federal México-Querétaro



NOTAS GENERALES

TABLA DE MODIFICACIONES:

NO.	DESCRIPCION	FECHA
01	LIBERACION DE GUIA MECANICA	28/02/2023

EMPRESA: **TecnoRampa**
SOLUCIONES EN ESTACIONAMIENTO Y MOVILIDAD

RAZÓN SOCIAL: JUAN CARLOS AVALOS RAMIREZ

VOBO: VENDEDOR: ARQ. SALVADOR SILVA

FECHA: 28/02/2023 ELEVADOR: DISC. SEMI:

PLANO: COMPLEMENTOS CLAVE: A-7