

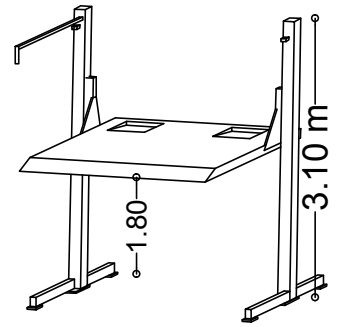
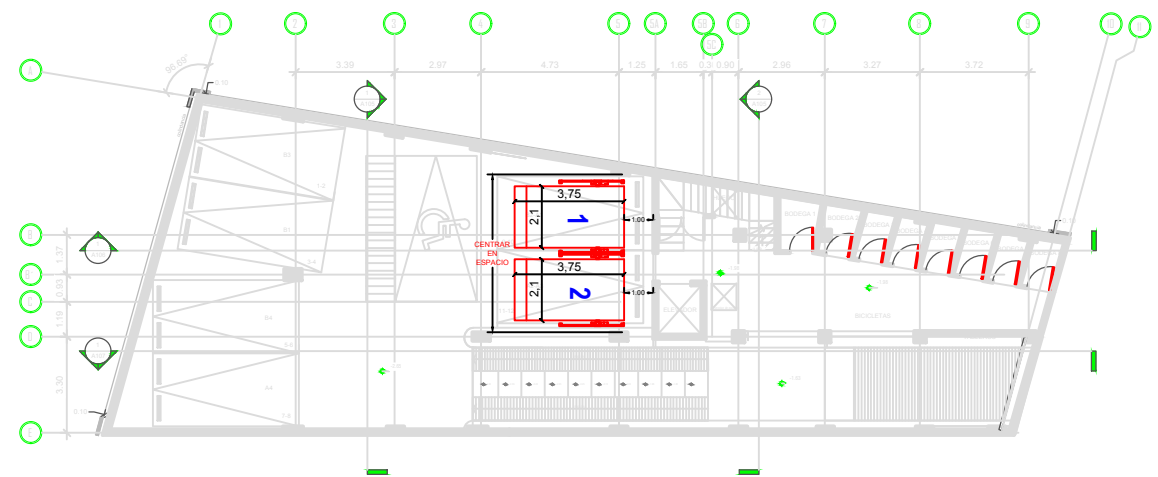
CLIENTE:  
**REDES CERRADA LA PAZ 19**  
 FOLIO: 23777  
 SUCURSAL: 14684



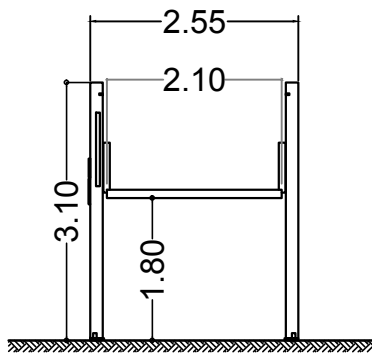
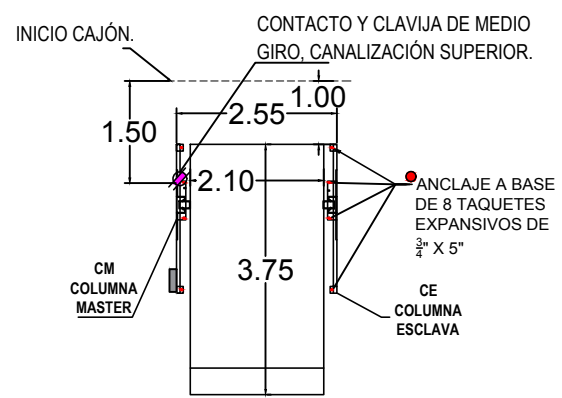
PROYECTO:  
**SEMBRADO DE RAMPAS**

CARACTERÍSTICAS  
**2 EQUIPOS PARKING LIFT LIBRE DE 2.10M X 3.75M (1 Y 2).**

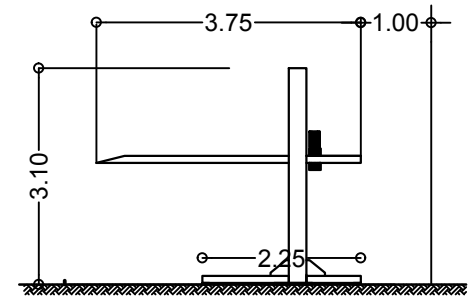
- Altura de levante 1.80m.
- Canalización superior.
- Unidad hidráulica de 2HP.
- Alimentación Monofásica de 110V (1 fase, un neutro y una tierra física) e interruptor termomagnético de 1 x 30Amp libre de consumo, el remate en el equipo es a base de un contacto y clavija de medio giro, el cliente suministra y decide, marca y modelo.
- Distancia de resguardo según sembrado.
- Color de línea.
- Columnas y plataforma, gris plomo.



VISTA ISOMÉTRICO



VISTA FRONTAL



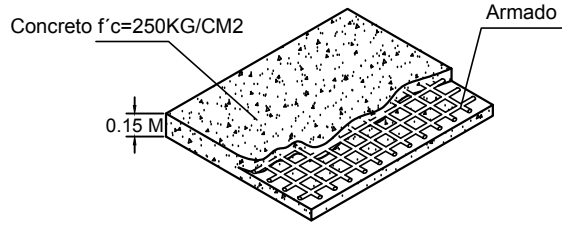
VISTA LATERAL

NOMBRE Y FIRMA  
 EL VOTO POR PARTE DEL CLIENTE AVALA EL SEMBRADO DE EQUIPOS

DESCRIPCIÓN DE UNIDAD HIDRÁULICA	
ALIMENTACION	110 VCA
NUMERO DE FASES	1
AMPERS DE CONSUMO	18.5000
WATTS DE CONSUMO	1.5 KW
TIPO DE ACEITE	ISO 68



FIRME PARA ANCLAJE DE EQUIPOS



Firme: 15 cm de espesor concreto armado f'c=250 kg/cm2

PESO POR CADA EQUIPO:  
**1 TONELADA**

JESUS ADRIAN RODRIGUEZ LORIA

REVISOR: \_\_\_\_\_  
 PROYECTO: \_\_\_\_\_  
 EMPRESA: \_\_\_\_\_  
 UBICACION: \_\_\_\_\_  
 FECHA: MARZO 2023  
 No. PLANO: \_\_\_\_\_  
 PROPIETARIO: \_\_\_\_\_  
 LEVANTAMIENTO: ARG. EVELIN AH.  
 PROCESO: \_\_\_\_\_  
 NOTACION: MTS.  
 A/1

TECNORAMPA