

TecnoRampa
SINERGIA EN TECNOLOGÍA Y SERVICIOS

DIRECCION:
AUTOPISTA
MEXICO-QUERETARO
KM 175+494 COLONIA
EL SAUZ BAJO

TEL: 01 427 272 40 41

DESCRIPCION DEL EQUIPO:

ELEVADOR TIJERA - SIN FOSO

CARGA 500 KG

RECORRIDO: 0.56 M

ESTACIONES: 2

UNIDAD HIDRÁULICA: 2HP

VENDEDOR: LIC. LUIS FRANCISCO VILLA E.

RAZÓN SOCIAL: DESARROLLADORA
INMOBILIARIA JAFRE S.A. DE C.V.

NO. DE CLIENTE: 25514-20534

FECHA: 14/03/2023

FIRMA DE CONFORMIDAD DEL CLIENTE:

CONDICIONES DE ENVIO DEL EQUIPO

PLATAFORMA: DESARMADA

MECANISMO:

DIMENSIONES DE VANO:

COLOR DEL EQUIPO

EQUIPO: SILVER METALLIC

ACABADOS: CRISTAL CLARO

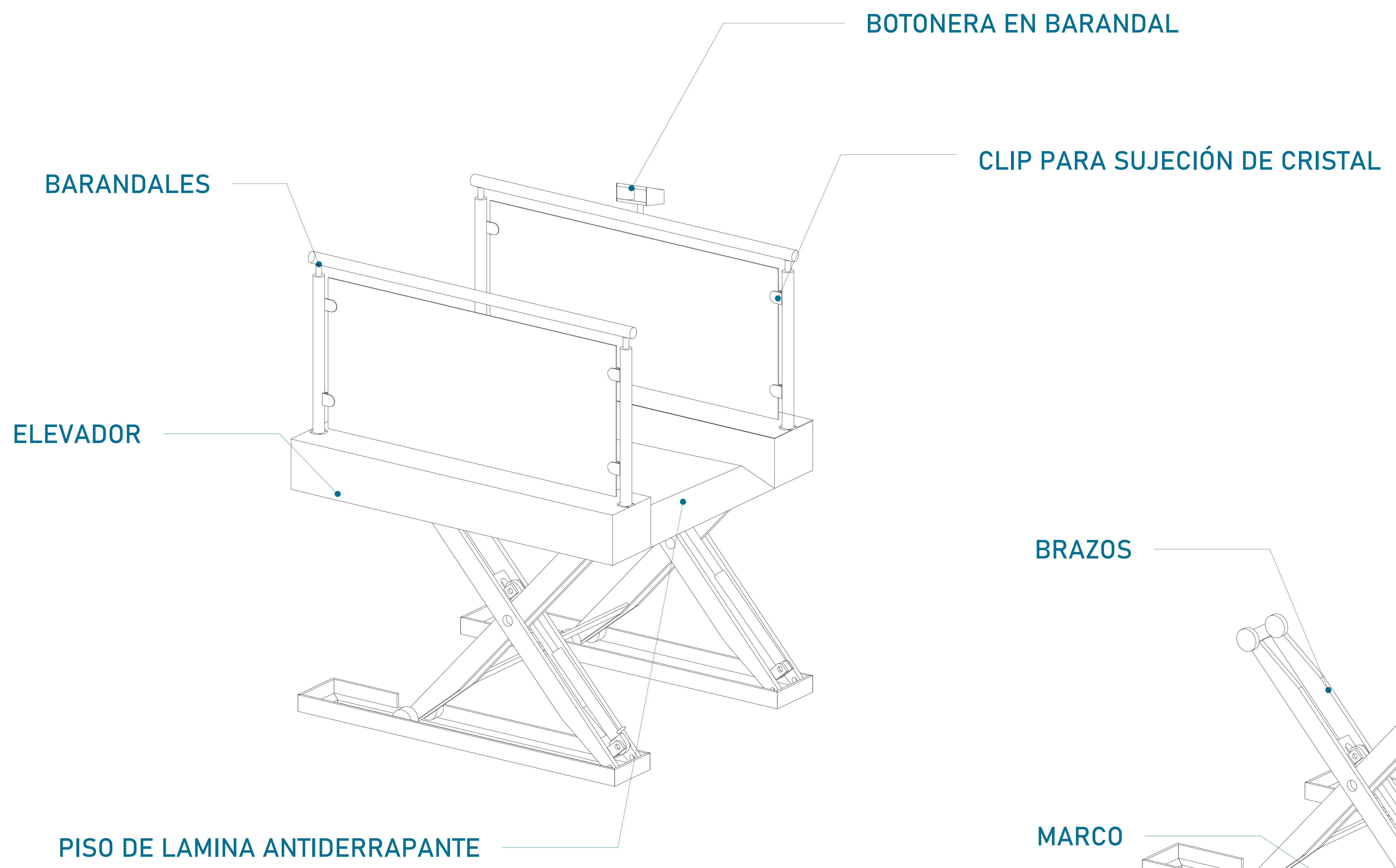
TIPO DE ALIMENTACION

MONOFASICA 110 VAC

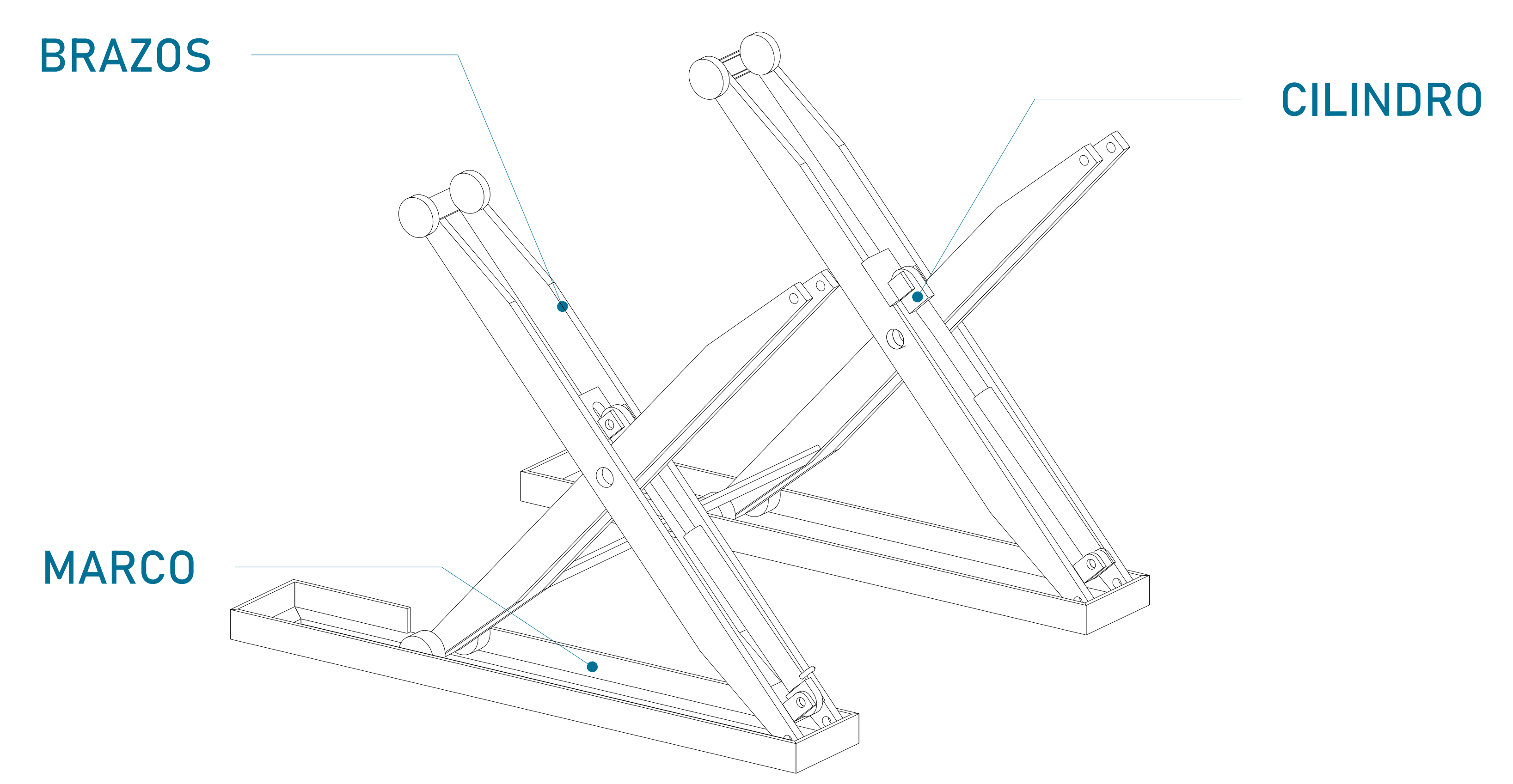
TUBERÍA: DELGADA

COMPLEMENTOS

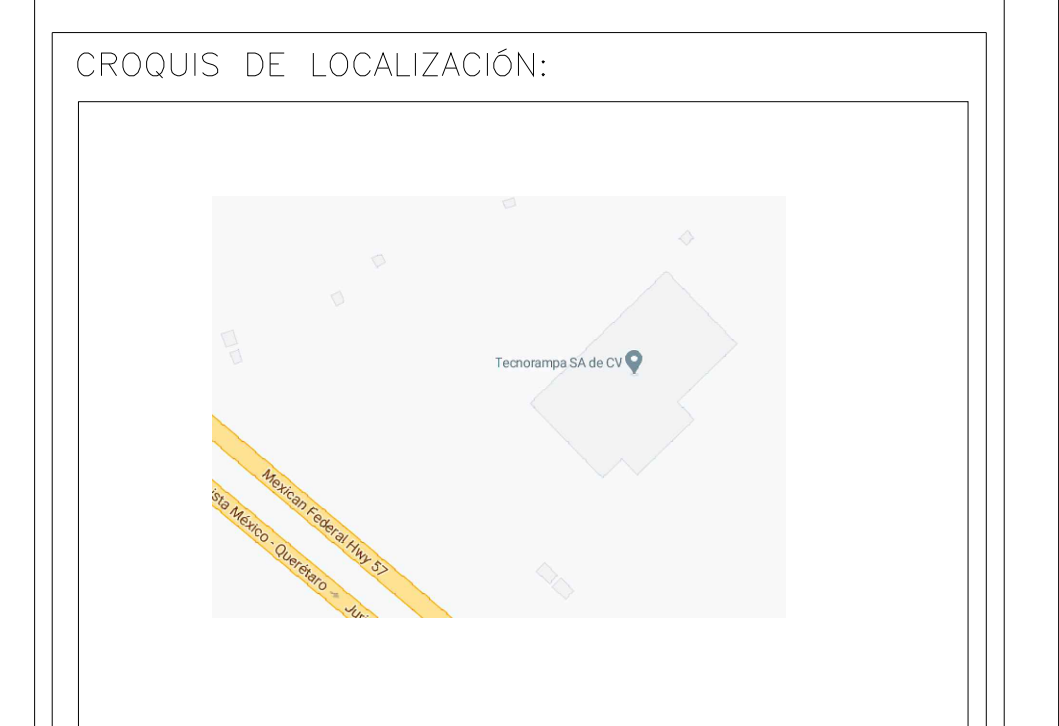
- INE
- 08:00 A 18:00 HRS.
- SUBIR ELEVADOR "DESARMADO" A PRIMER PISO POR ESCALERAS AMPLIAS
- BOTONERAS EMPOTRADAS
- DESARMADO SUBIR A PRIMER PISO P.A. POR ESCALERAS



CABINA (VISTA EN ISOMETRICO)



MECANISMO (VISTA ISOMETRICO)



UBICACION:
Carretera Federal México-Querétaro



NOTAS GENERALES

TABLA DE MODIFICACIONES:

NO.	DESCRIPCIÓN	FECHA
01	LIBERACIÓN DE GUÍA MECÁNICA	14/03/2023

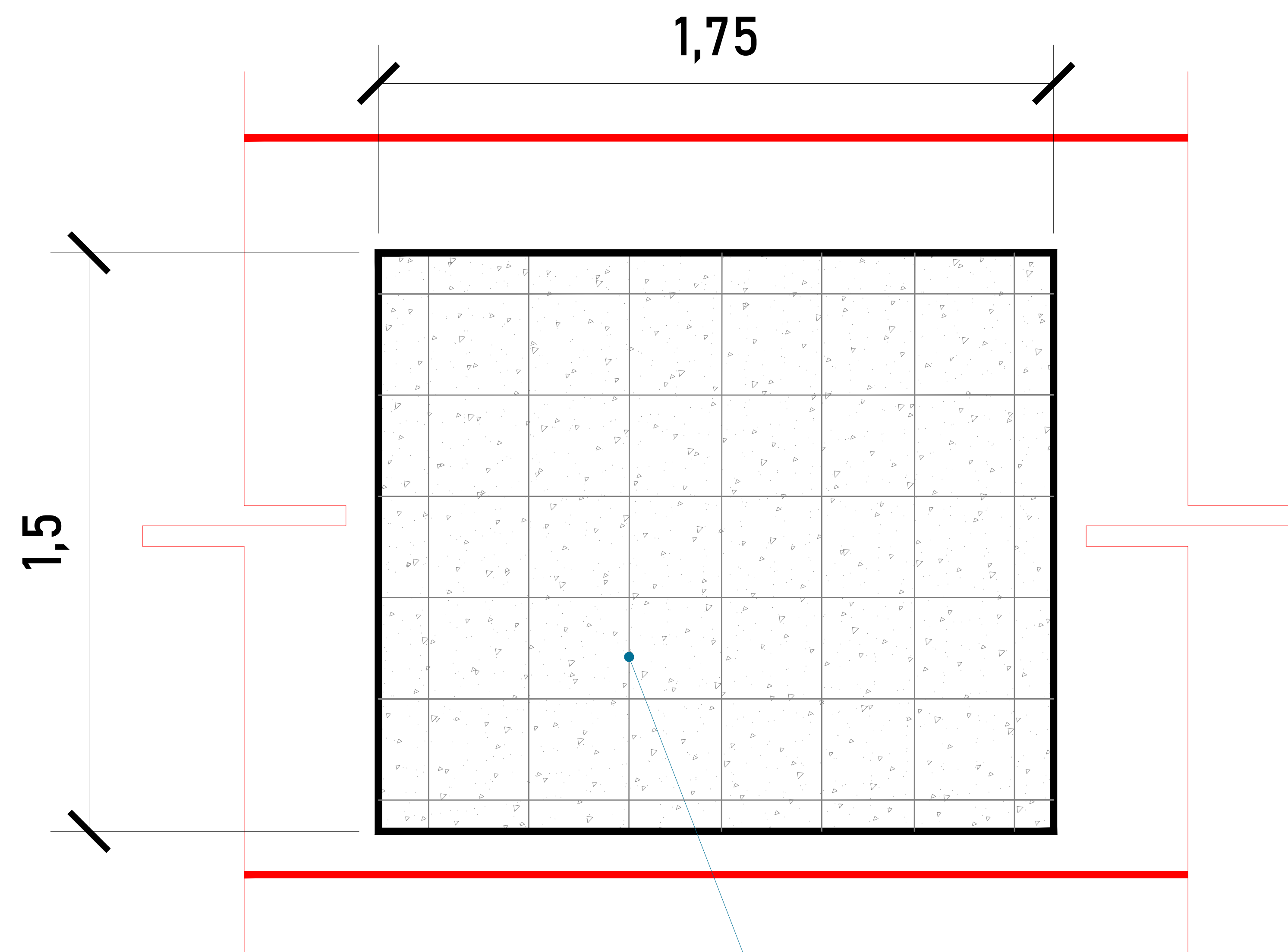
EMPRESA: **TecnoRampa**
SOLUCIONES EN MOVIMIENTO Y VELOCIDAD

RAZÓN SOCIAL: DESARROLLADORA INMOBILIARIA JAFRE S.A. DE C.V.

VOBO: VENDEDOR: LIC. LUIS FRANCISCO VILLAE

FECHA: 14/03/2023 ELEVADOR: TIJERA

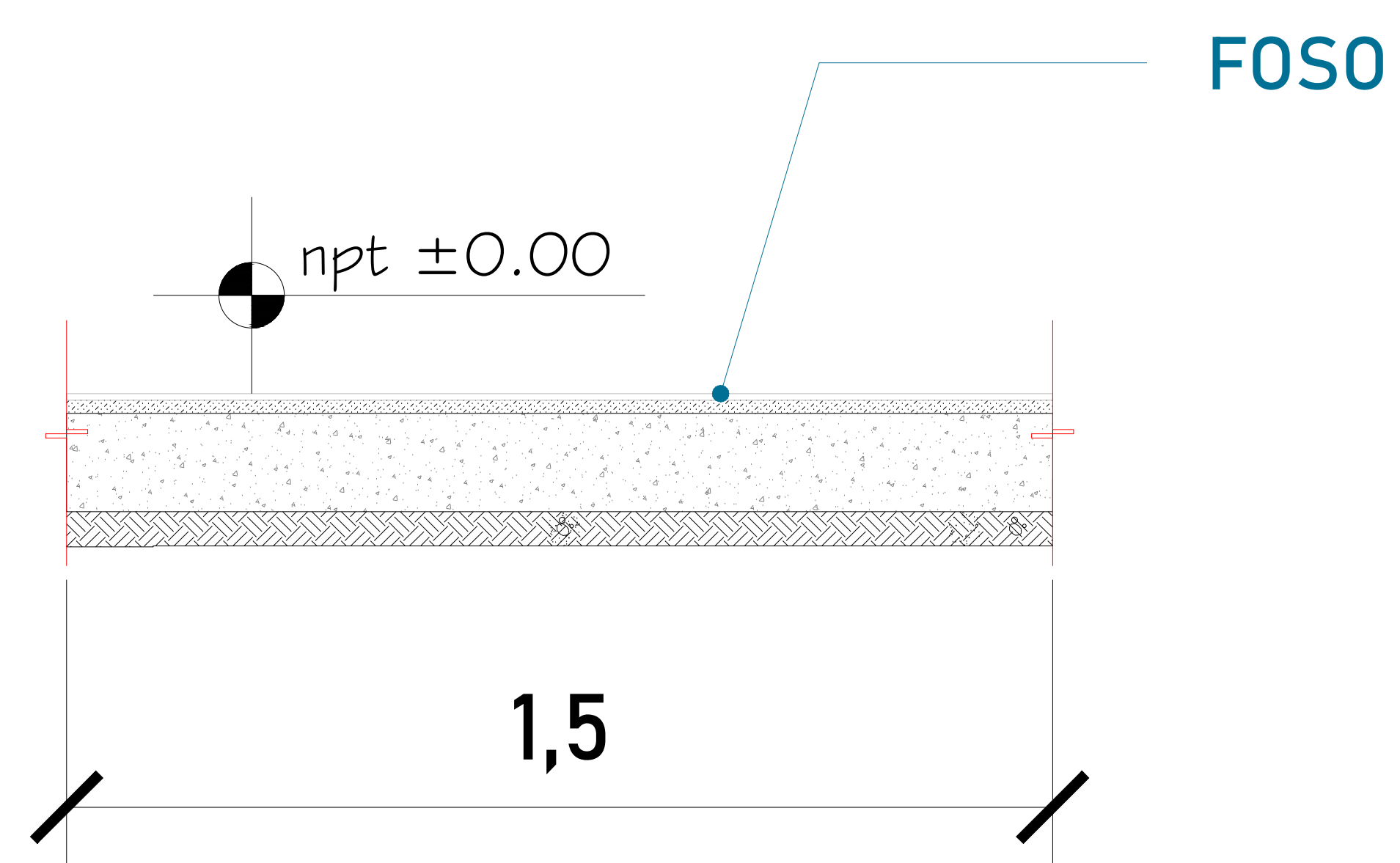
PLANO: DESCRIPCIÓN DE PARTES CLAVE: A-1



(VISTA EN PLANTA)

FOSO

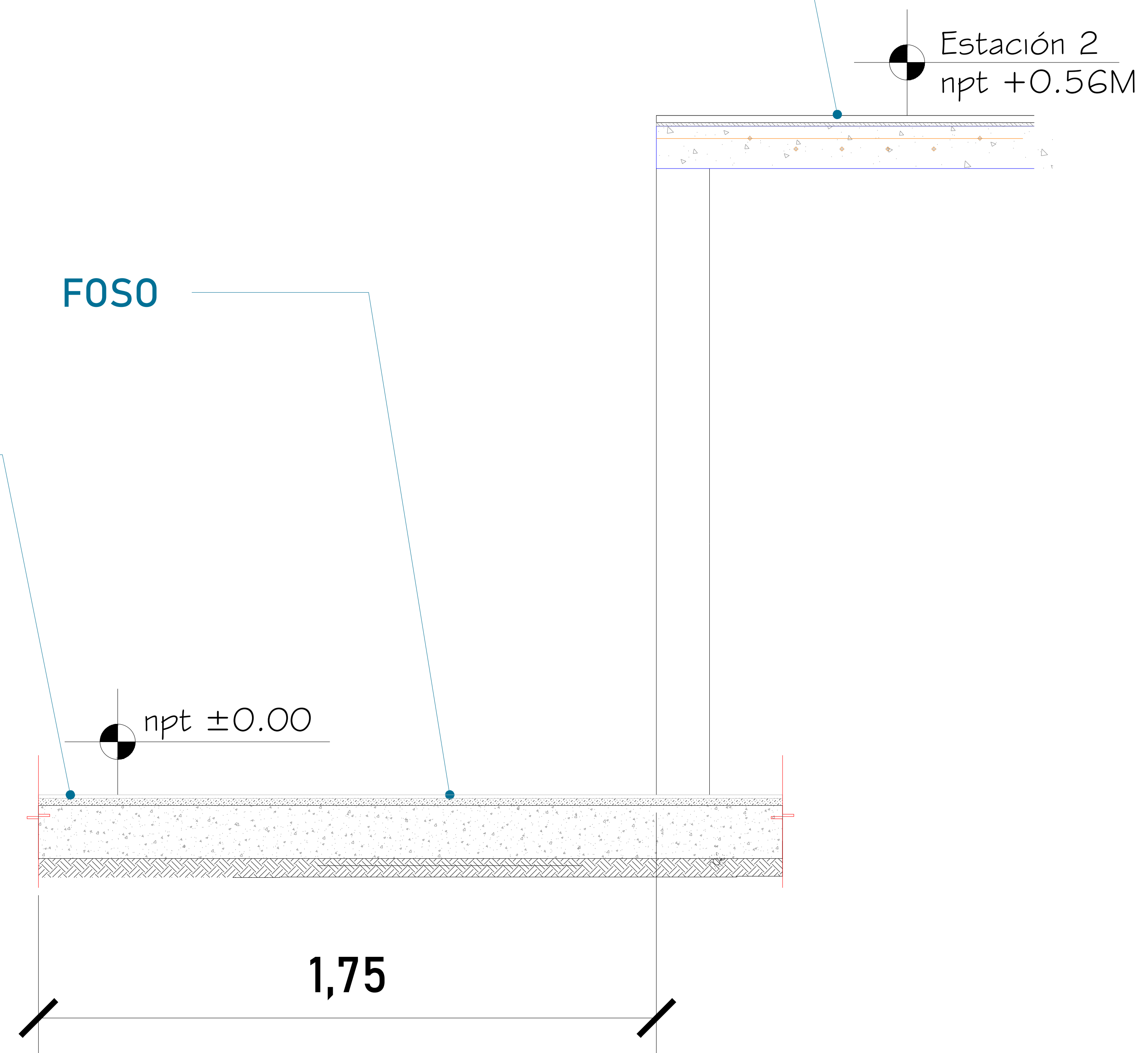
Las dimensiones del área para el elevador en este caso de 1.50m x 1.75m deberá de ser el mismo en todas las estaciones que tenga el sitio.



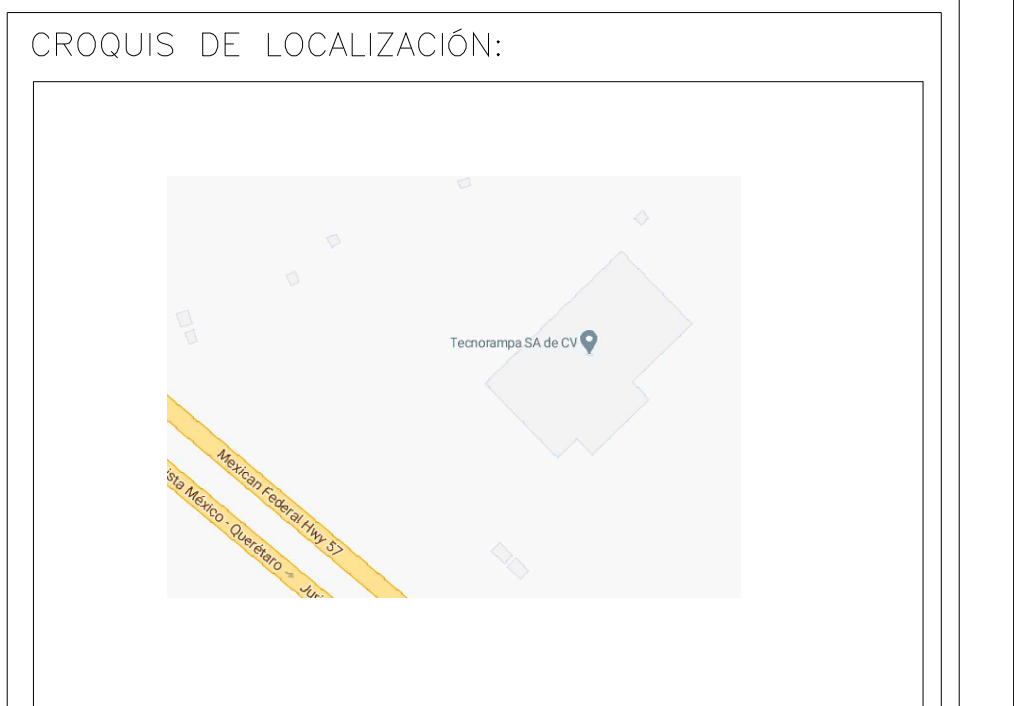
FOSO (VISTA FRONTAL)

ALTURA MÁXIMA DE LEVANTE DE PLATAFORMA

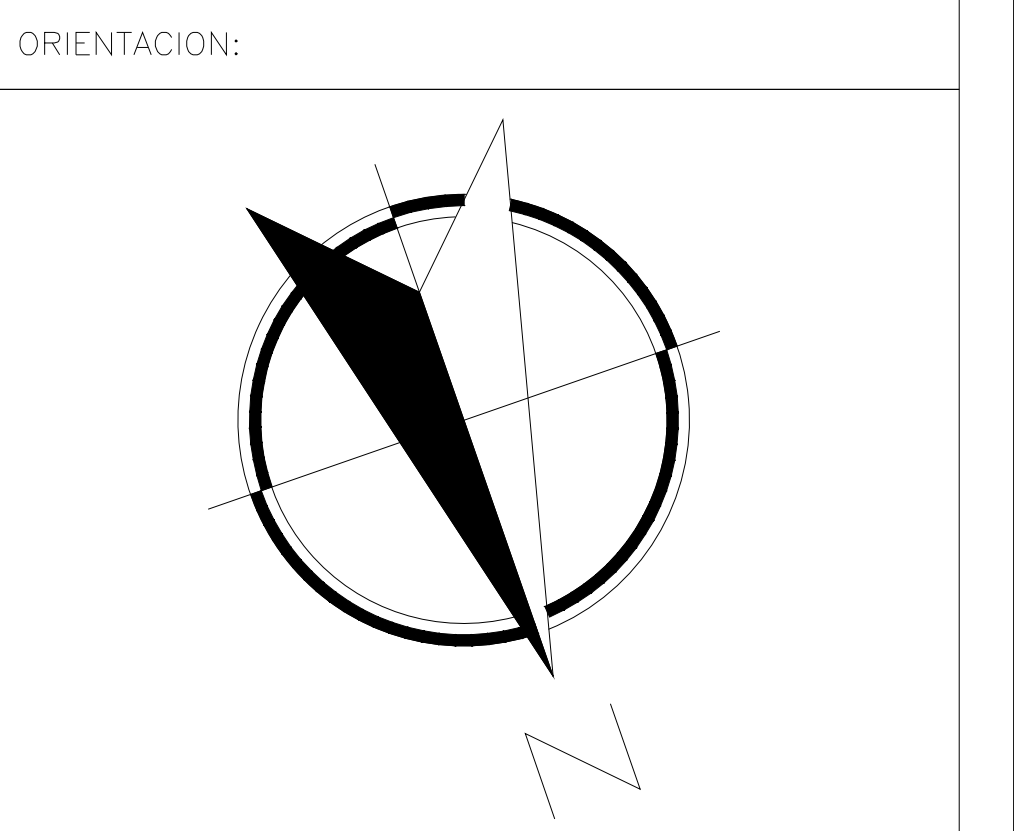
IPR Y ANGULOS



FOSO (VISTA LATERAL)



UBICACION
Carretera Federal México-Querétaro



NOTAS GENERALES

TABLA DE MODIFICACIONES:

NO.	FECHA	FECHA
0	LIBERACION DE GUIA MECANICA	14/03/2023

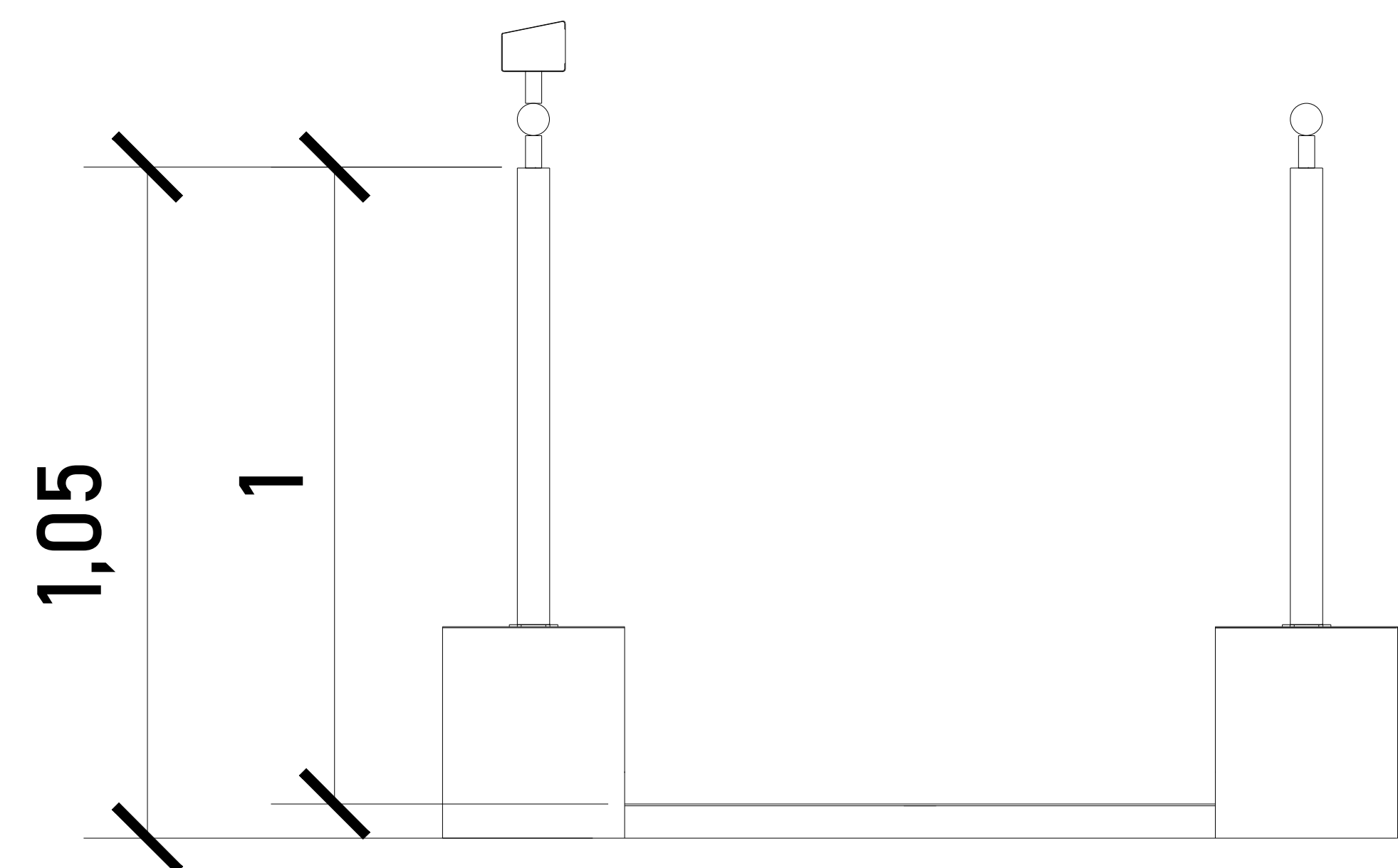
EMPRESA: **TecnoRampa**
Ingeniería de Edificación y Construcción

RAZÓN SOCIAL: DESARROLLADORA INMOBILIARIA JAFRE S.A. DE C.V.

VOBO: VENDEDOR: LIC. LUIS FRANCISCO VILLA E

FECHA: 14/03/2023 EL ELVADOR: TIJERA

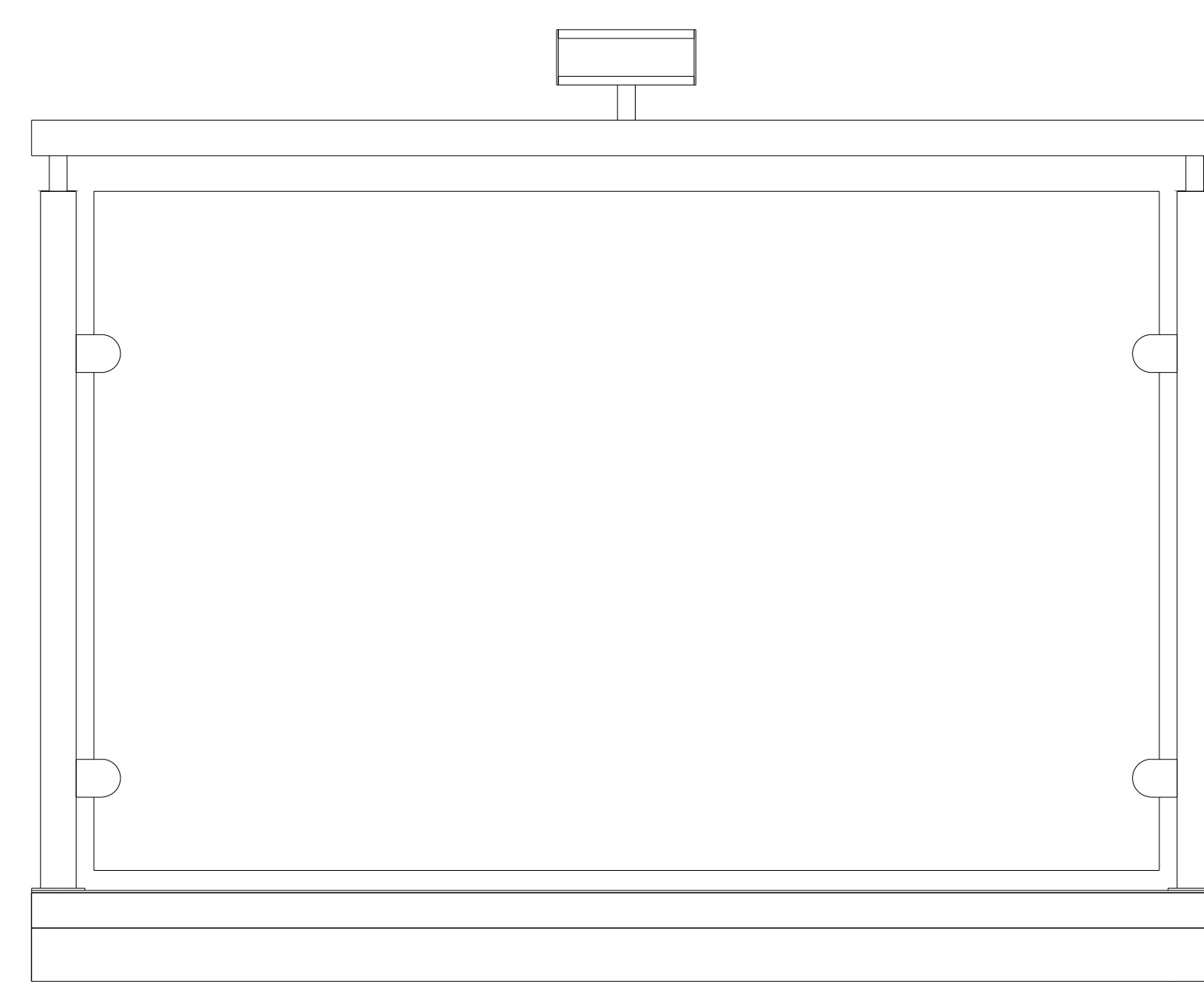
PLANO: HUECO PARA EL ELEVADOR CLAVE: A-2



CABINA (VISTA EN FRONTAL)

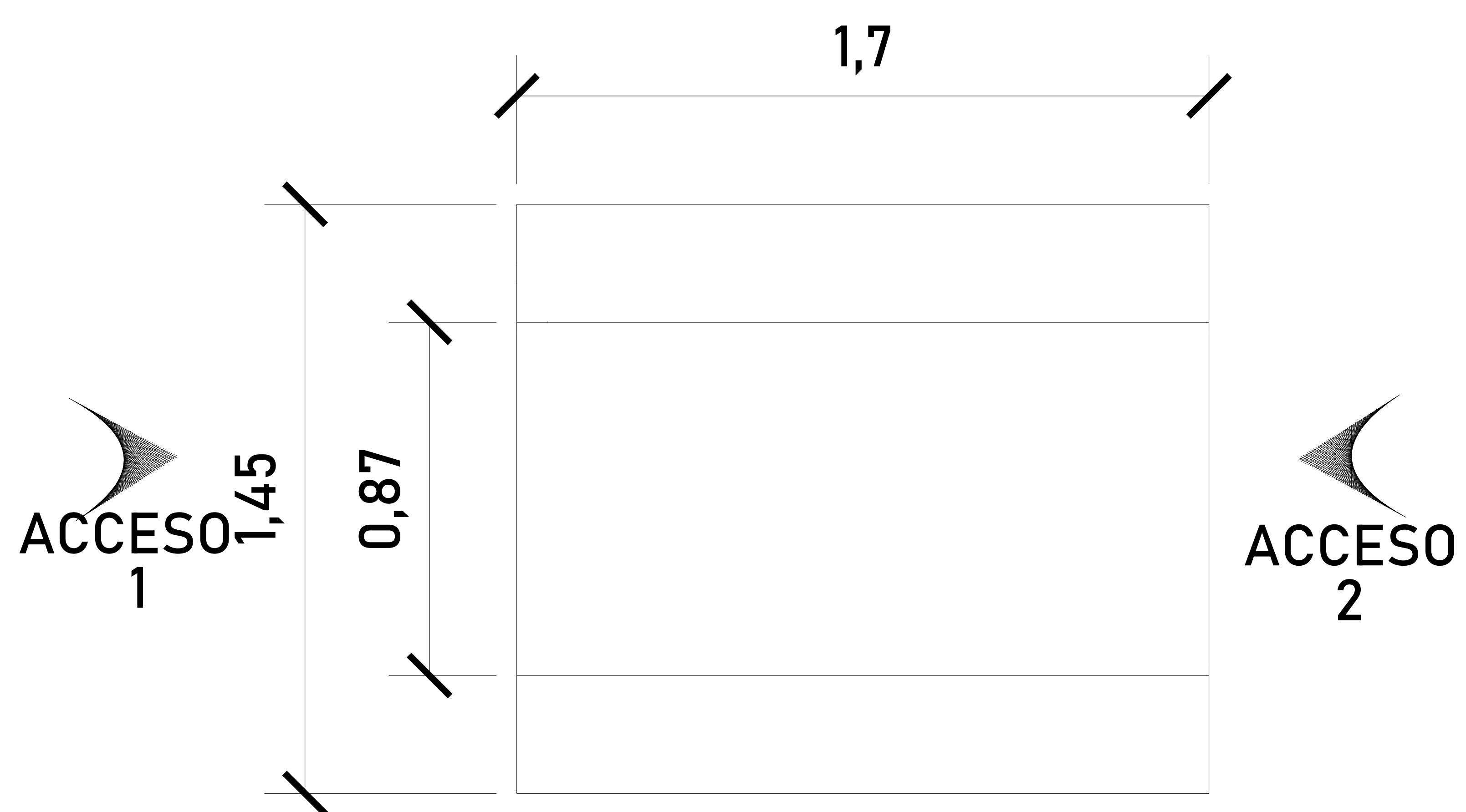
ALTURAS DEL EQUIPO:	
ALTURA PLATAFORMA	1.05 M
ALTURA INT. DE PLATAFORMA	1.00 M

ACCESO
1



ACCESO
2

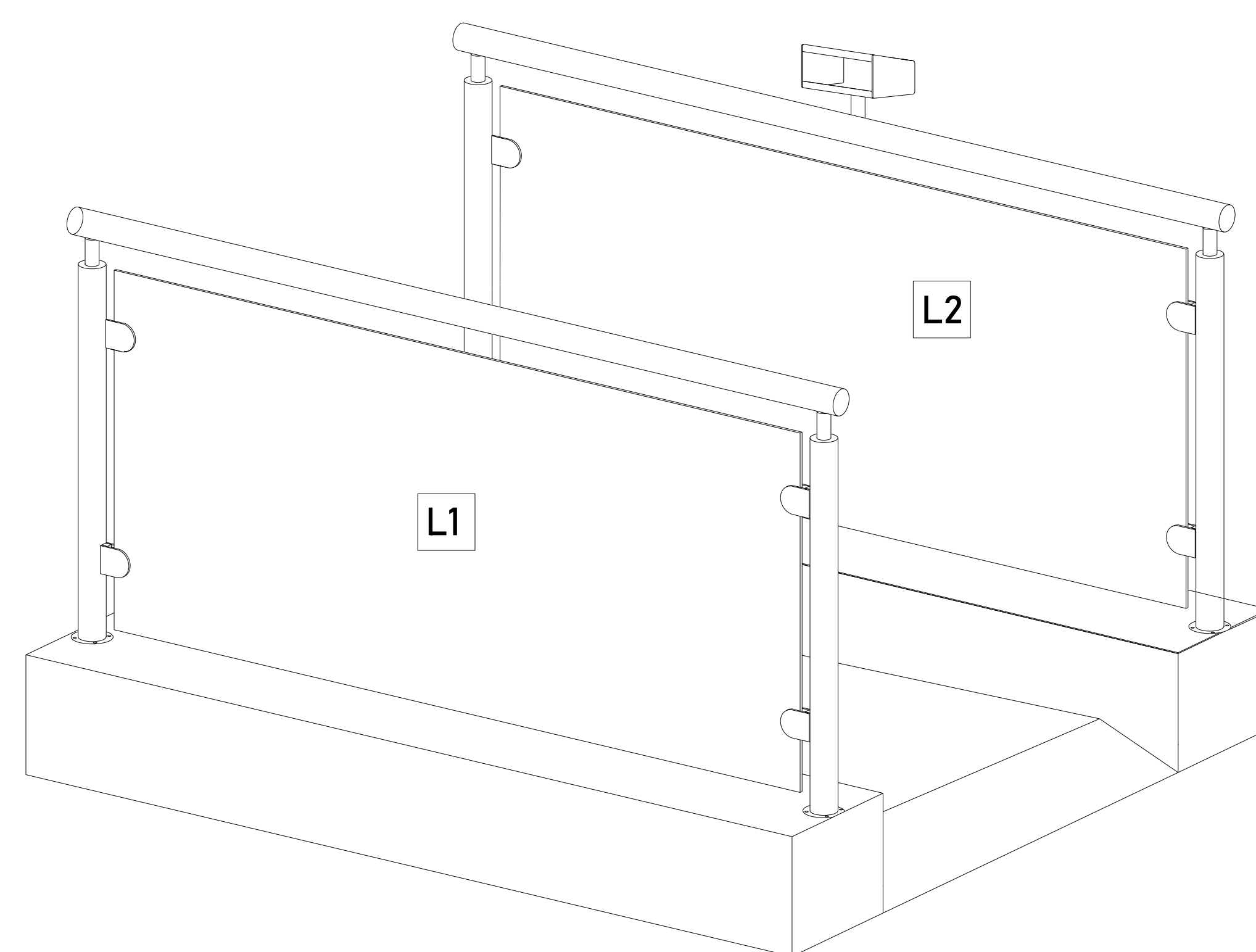
ACCESOS



CABINA (VISTA EN PLANTA)
DIMENSIONES

ANCHO LIBRE DE ACCESO:

ACCESO 1	0.87 M.
ACCESO 2	0.87 M.

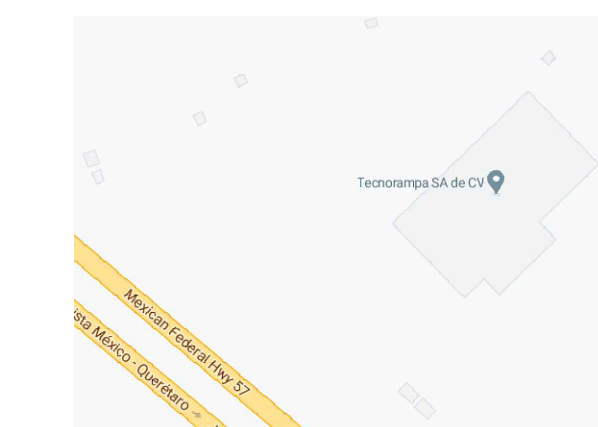


ACABADOS

ACABADOS DEL EQUIPO:

L1	CRISTAL CLARO
L2	CRISTAL CLARO

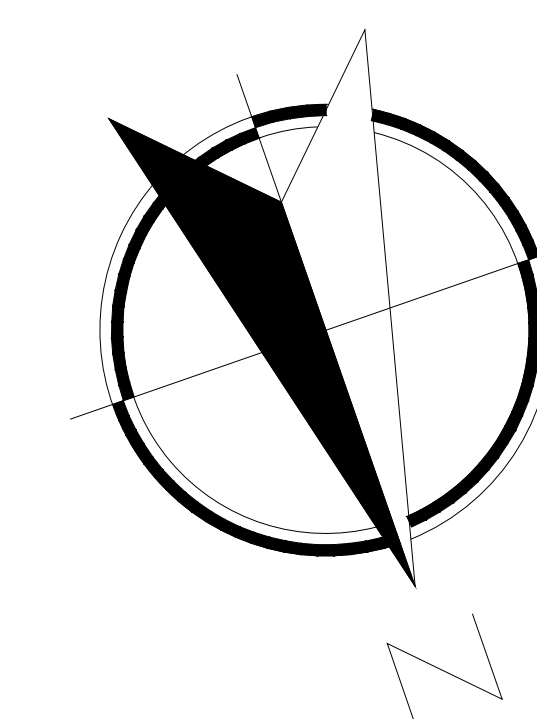
CROQUIS DE LOCALIZACIÓN:



UBICACION

Carretera Federal México-Querétaro

ORIENTACION:



NOTAS GENERALES

TABLA DE MODIFICACIONES:

NO.	DESCRIPCIÓN	FECHA
01	LIBERACION DE GUIA MECANICA	14/03/2023

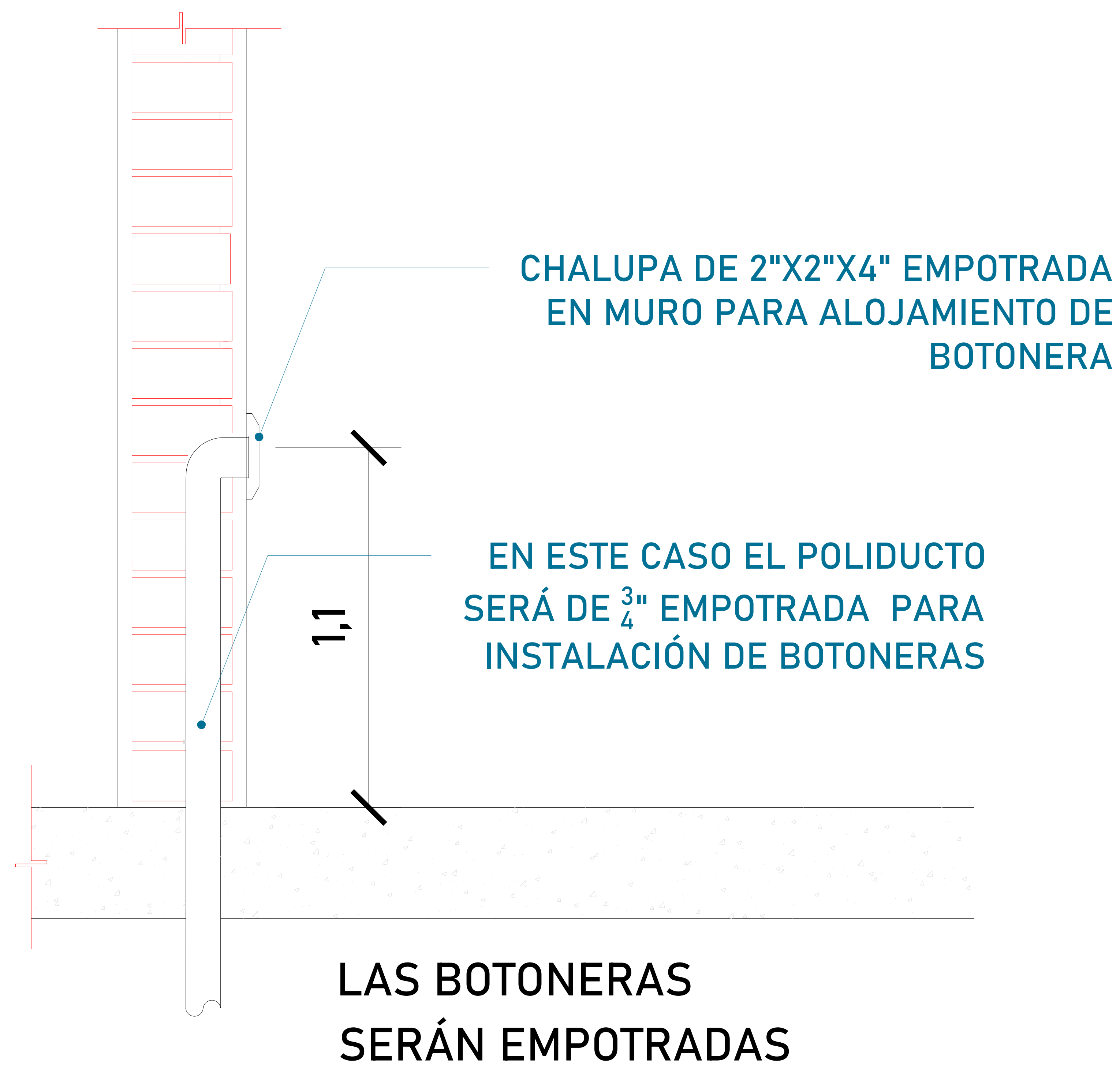
EMPRESA: **TecnoRampa**
SOLUCIONES EN TRANSPORTACIÓN Y MOVILIDAD

RAZÓN SOCIAL: DESARROLLADORA INMOBILIARIA JAFRE S.A. DE C.V.

VOBO: VENDEDOR: LIC. LUIS FRANCISCO VILLA E

FECHA: 14/03/2023 ELABORADOR: TUJERA

PLANO: DIMENSIONES DE EQUIPO CLAVE: A-3



Para que las botoneras queden empotradas se solicita al cliente tener un poliducto de $\varnothing 1 \frac{1}{4}$ " por donde se quiere tener las botoneras de llamado del equipo Tecnorampa. Esta canalización rematan a la caja de control electrico (espacio designado para el motor del elevador)

DESCRIPCIÓN DE UNIDAD HIDRAULICA 2HP	
ALIMENTACION	110 VCA
NUMERO DE FASES	1
AMPERS DE CONSUMO	18.5
WATSS DE CONSUMO	1.5 KW
TIPO DE ACEITE	ISO 68

TABLA DE CALIBRES	
CALIBRE	DISTANCIA
8 AWG	0-10M
6 AWG	11-15 M
- (CONTEMPLAR CALCULO)	16- EN ADELANTE



El motor del equipo Tecnorampa, debe estar protegido del polvo y agua o cualquier sustancia que pudiera contaminar el aceite por eso se solicita un nicho de 0.85mx0.65mx2.00m para su resguardo.

El cliente suministra, instala y energiza centro de carga con alimentación monofásica a 110V, con neutro y tierra física, e interruptor termomagnético de 1 x 30 Amp exclusivo para el elevador, al igual que la canalización de botoneras, las cuales rematan a una caja registro, lo anterior y el centro de carga deberán colocarse en el área donde se ubique la unidad hidráulica y control eléctrico proporcionado por TECNORAMPA a no mayor de 5.00m del área del equipo.

Por seguridad no deberá ser manipulado por personal no autorizado

*Al hacer caso omiso de las indicaciones ya dictadas y tenga alguna falla el equipo, Tecnorampa no se hará responsable de estas, además de que el año de garantía no tendría cobertura para estos daños.



UBICACION
Carretera Federal México-Querétaro



NOTAS GENERALES

TABLA DE MODIFICACIONES:		
NO.	DESCRIPCIÓN	FECHA
01	LIBERACIÓN DE GUÍA MECÁNICA	14/03/2023

EMPRESA: **TecnoRampa**
SOLUCIONES EN ELEVADORES Y ESCALERAS

RAZÓN SOCIAL: DESARROLLADORA INMOBILIARIA JAFRE S.A. DE C.V

VOBO: VENDEDOR: LIC. LUIS FRANCISCO VILLA E

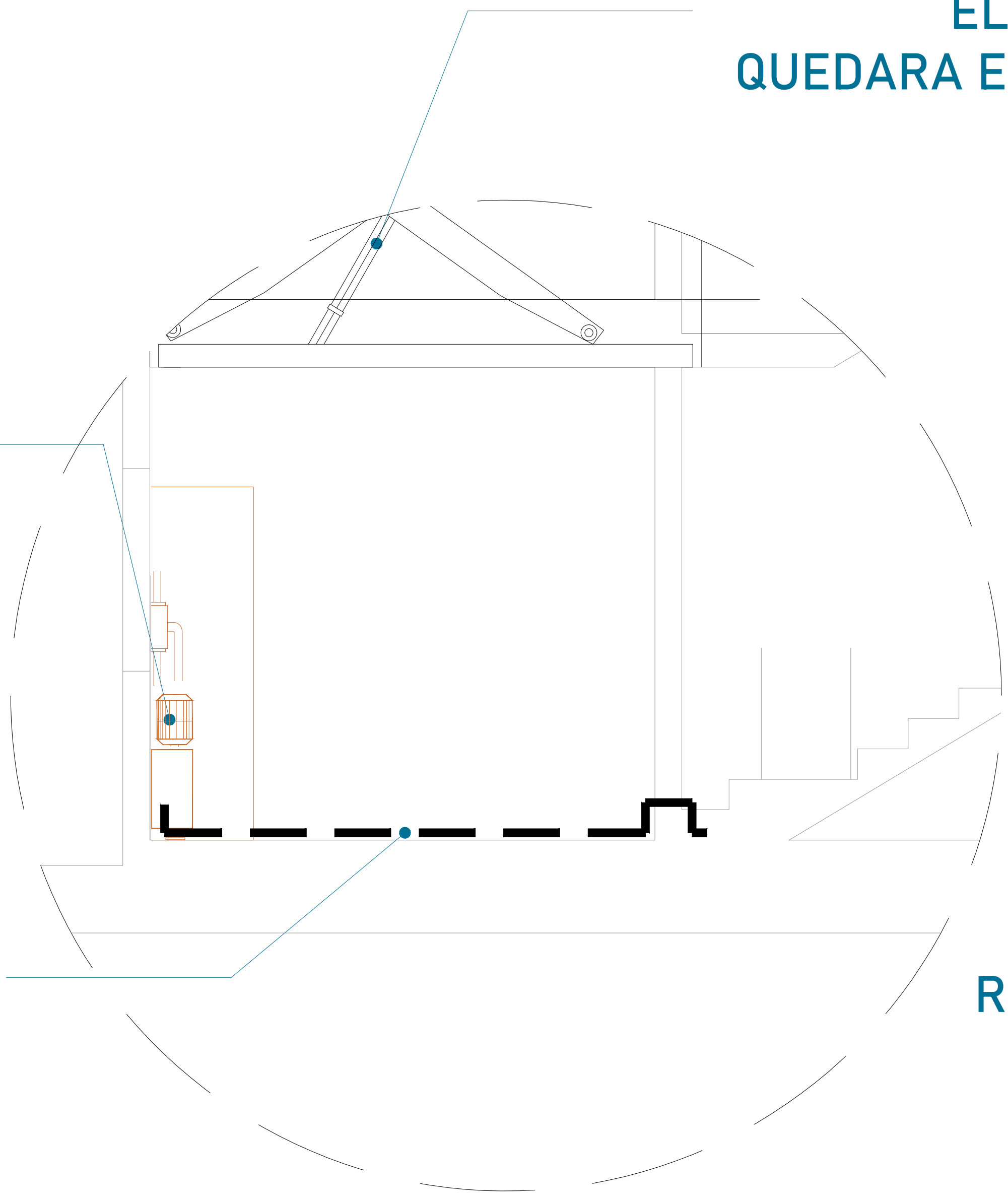
FECHA: 14/03/2023 EL ELEVADOR: TIJERA

PLANO: ALIMENTACIÓN Y BOTONERAS CLAVE: A-4

EL EQUIPO TECNORAMPA
QUEDARA EN LA PARTE SUPERIOR

UNIDAD HIDRÁULICA

RECORRIDO DE TUBING



El tubing que es la conexión del mecanismo del elevador a la Unidad Hidráulica, donde pasa el aceite. No tiene que tener una distancia máxima de 5.00m lineales.

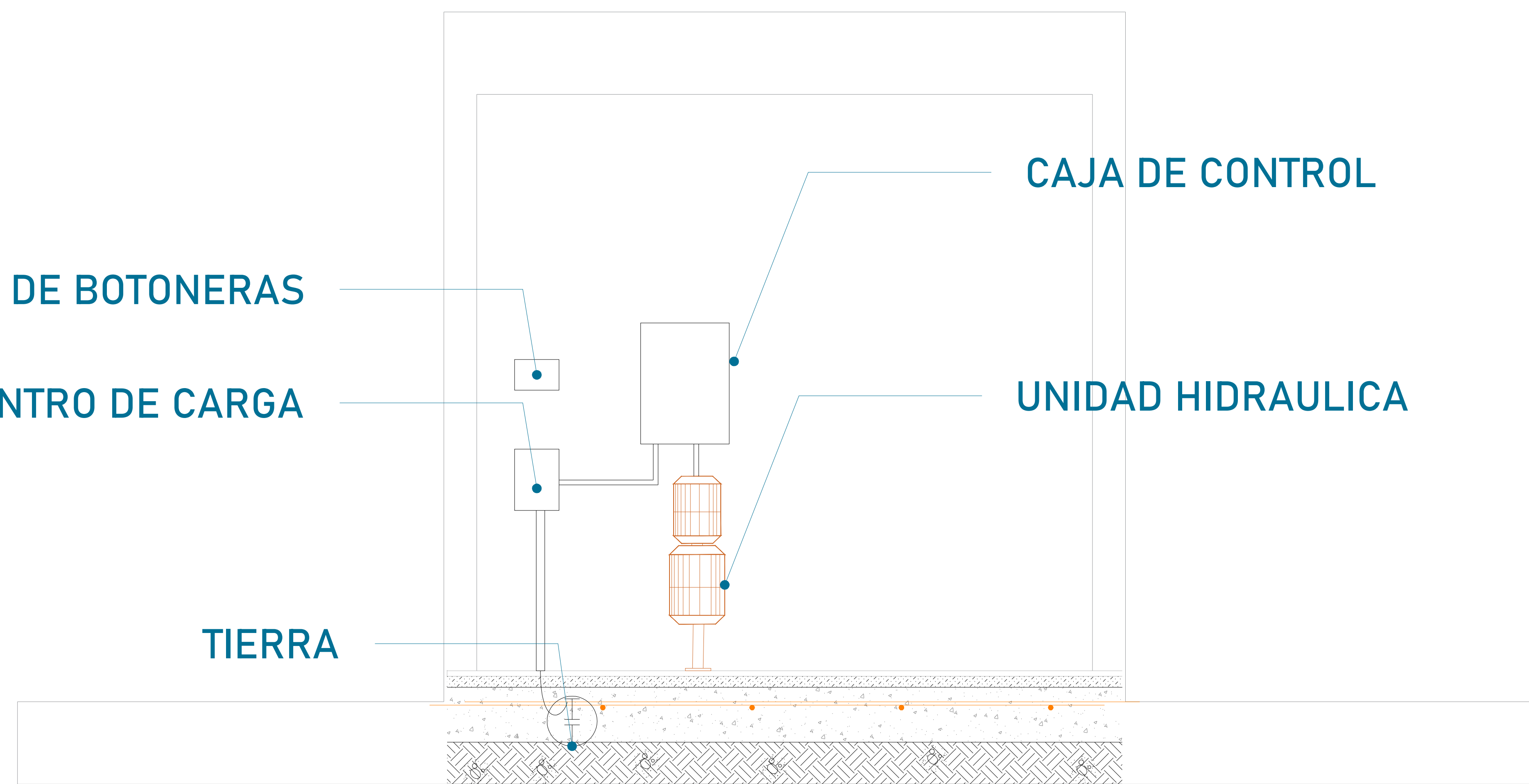
REGISTRO DE BOTONERAS

CENTRO DE CARGA

TIERRA

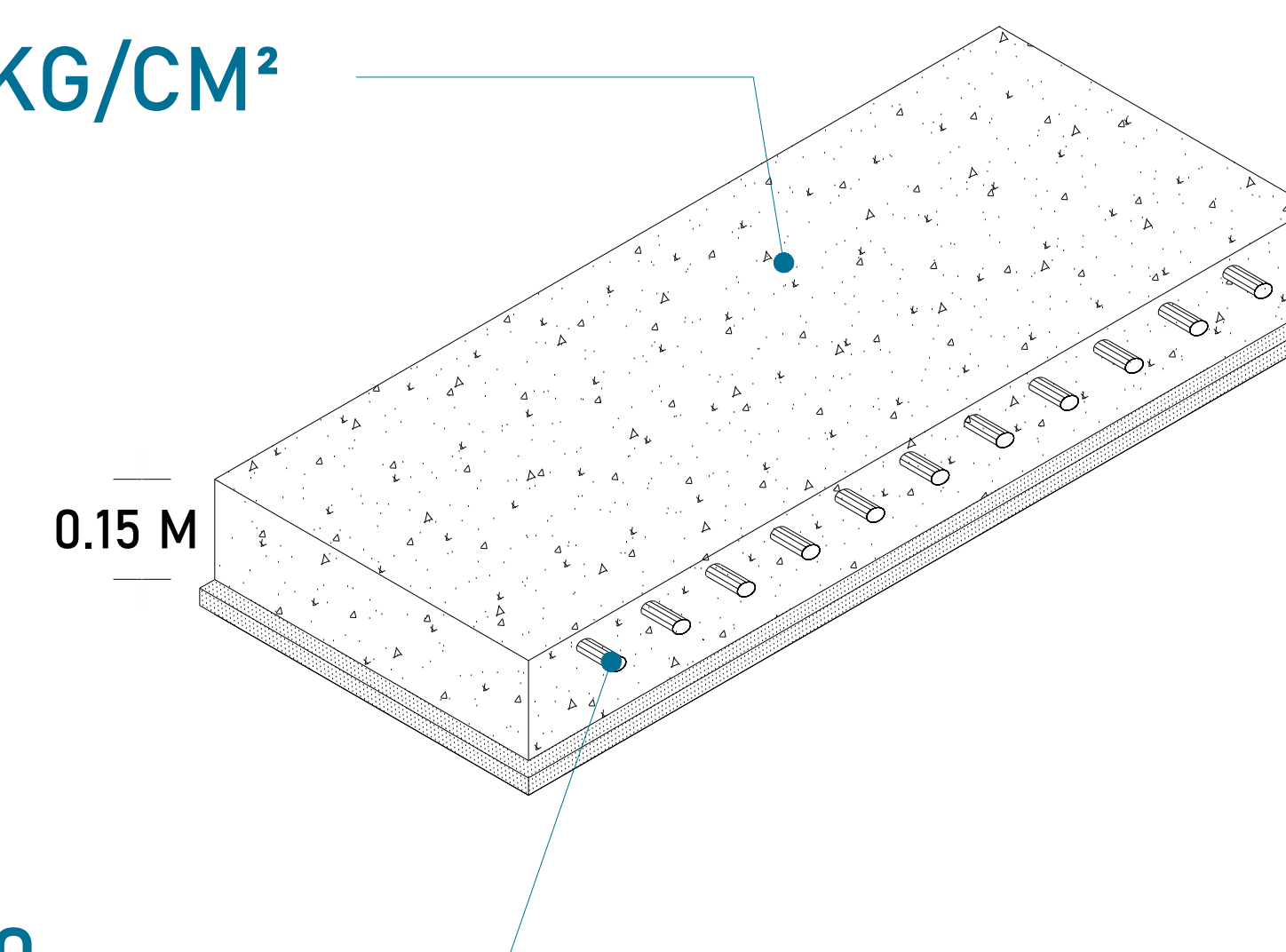
CAJA DE CONTROL

UNIDAD HIDRAULICA



La imagen es solamente ilustrativa.

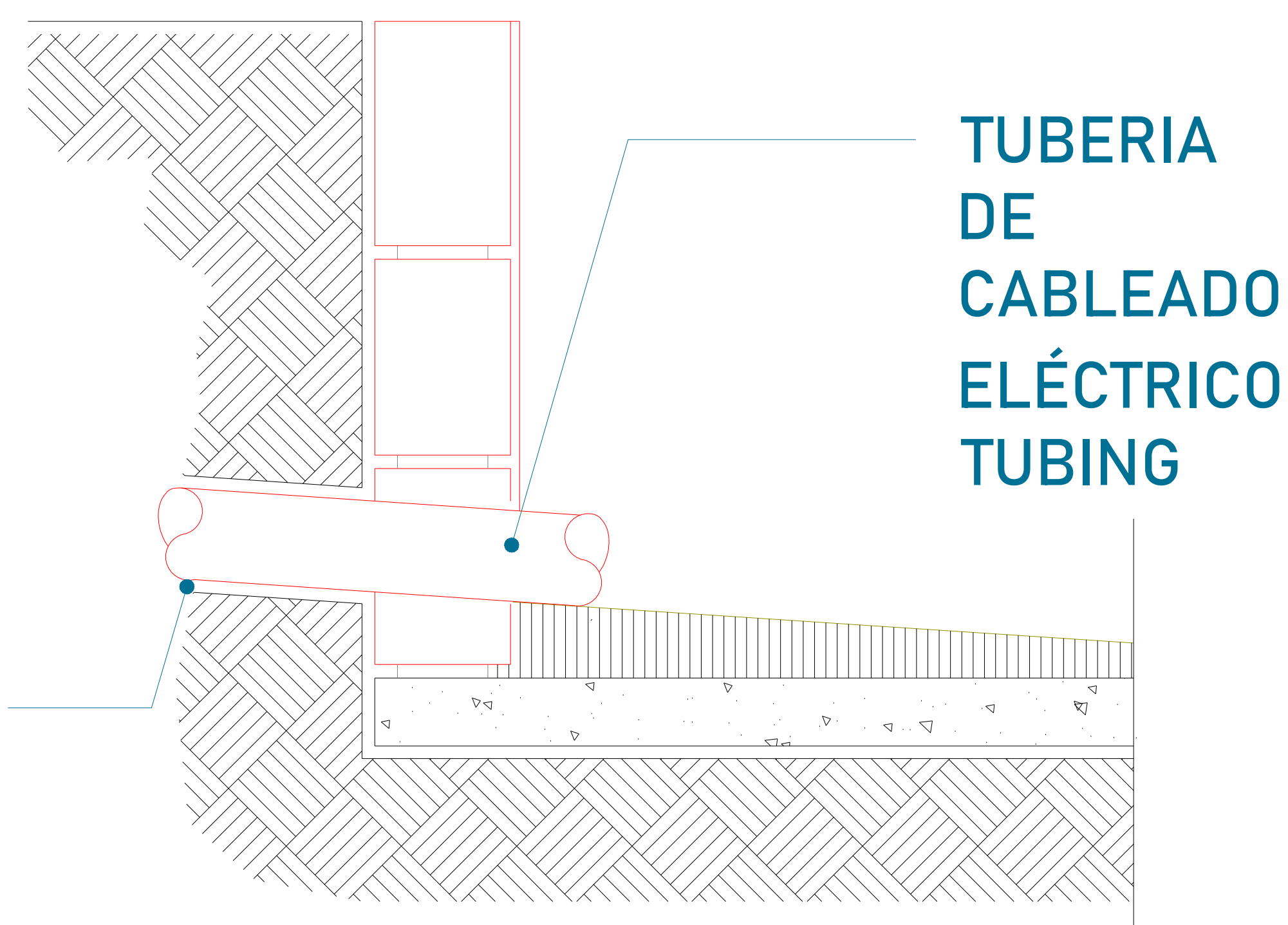
CONCRETO F'c=250 KG/CM²



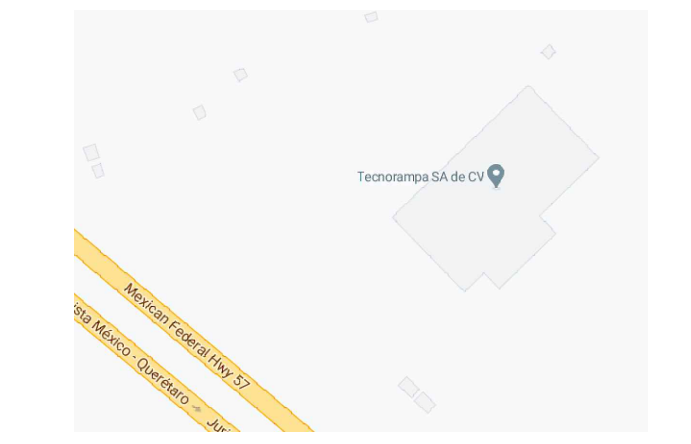
MALLA ELECTROSOLDADA 6.6.10.10

La Unidad Hidráulica va anclada, por medio de taquetes expansivos punta arpón de $\frac{3}{4}$ " de ancho, por 5" de largo al firme de concreto donde se apoya.

DUCTO DE 3"

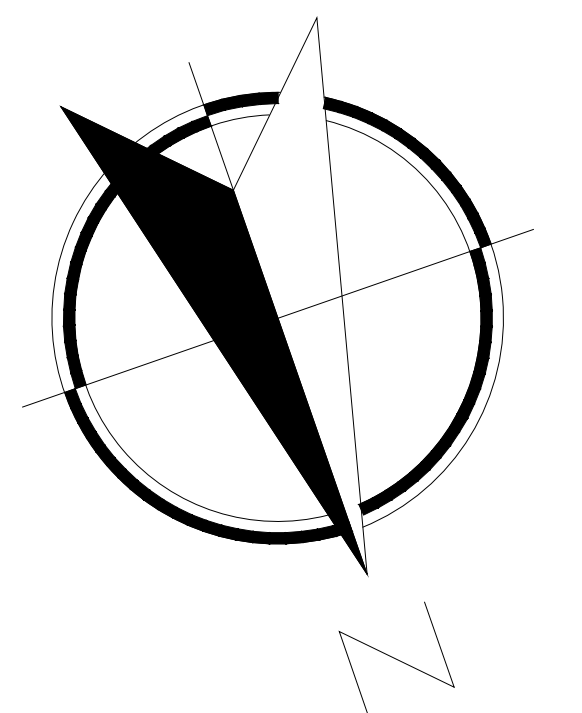


CROQUIS DE LOCALIZACIÓN:



UBICACION
Carretera Federal México-Querétaro

ORIENTACION:



NOTAS GENERALES

TABLA DE MODIFICACIONES:

NO.	FECHA	FECHA
01	LIBERACION DE GUIA MECANICA	14/03/2023

EMPRESA: **TecnoRampa**
Ingeniería de Edificación y Construcción

RAZÓN SOCIAL: DESARROLLADORA INMOBILIARIA JAFRE S.A. DE C.V

VOBO: VENDEDOR: LIC. LUIS FRANCISCO VILLA E

FECHA: 14/03/2023 EL ELEVADOR: TIJERA

PLANO: DUCTO Y UNIDAD HIDRÁULICA CLAVE: A-5

[Handwritten signature]

PUERTA EXTERIOR

Se recomienda la colocación de una protección en cada una de las estaciones.

Tomar en cuenta que se tendrá que respetar las dimensiones del acceso del elevador.

PRECAUCIONES

No operar el elevador cuando exista fuga de fluido hidráulico.

Respetar las indicaciones sin sobrepasar su capacidad de peso 500kg.

No operar el equipo, sin antes haber sido entregado por un personal asignado de la empresa Tecnorampa.

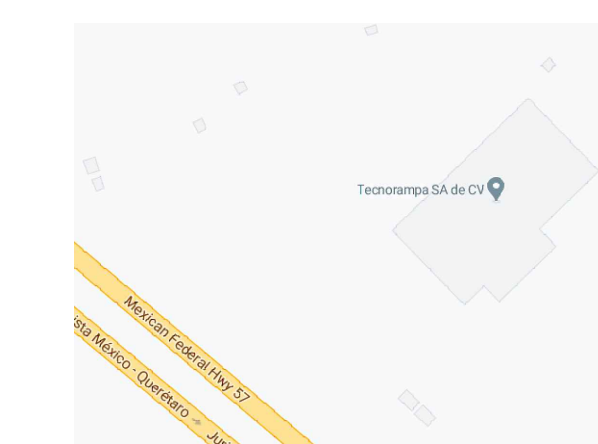
No utilizar el elevador en casos de incendio.

No operar el elevador en caso de que los cables de acero se encuentren deshilados.

REQUISITOS DE INSTALACION

- 1.- El foso estará en óptimas condiciones
 - a) No encharcamientos
 - b) No objetos ni materiales dentro
 - c) Acceso libre al area de instalación
- 2.- Se necesita energía a 220V, para conectar una maquina de soldar a 2 fases, capacidad de consumo de 60 Amp
*En dado caso de no contar con la alimentación, contacte a su vendedor para dar solución.
- 3.- La obra civil (foso y refuerzos) debera estar lista en la fecha programada de su instalación.
- 4.- Considerar el espacio de accesos y vanos en sitio para el acceso del equipo al lugar de su instalación

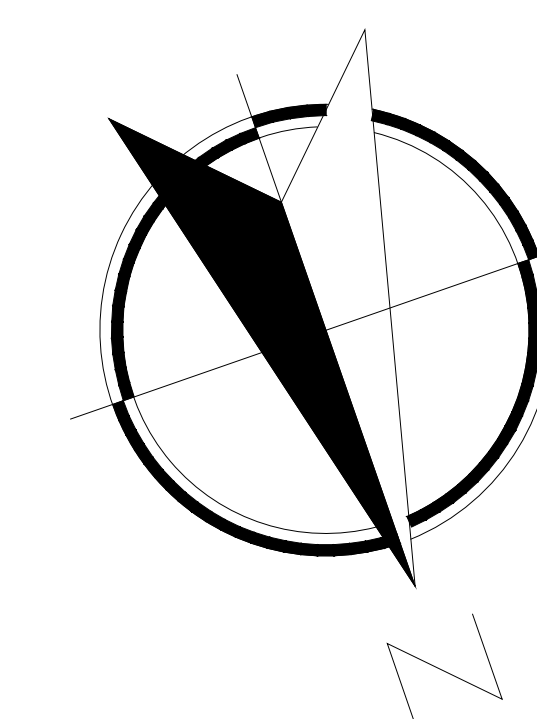
CROQUIS DE LOCALIZACIÓN:



UBICACION

Carretera Federal México-Querétaro

ORIENTACION:



NOTAS GENERALES

TABLA DE MODIFICACIONES:

NO.	FECHA	FECHA
0	LIBERACION DE GUIA MECANICA	14/03/2023

EMPRESA: **TecnoRampa**
SOLUCIONES EN ESTACIONAMIENTO Y ACCESIBILIDAD

RAZÓN SOCIAL: DESARROLLADORA INMOBILIARIA JAFRE S.A. DE C.V.

VOBO: VENDEDOR: LIC. LUIS FRANCISCO VILLAE
FECHA: 14/03/2023 ELEVADOR: TUJERA

PLANO: **COMPLEMENTOS** CLAVE: **A-6**