

TecnoRampa
SINERGIA EN TECNOLOGÍA Y SERVICIOS

DIRECCION:
AUTOPISTA
MEXICO-QUERETARO
KM 175+494 COLONIA
EL SAUZ BAJO

TEL: 01 427 272 40 41

DESCRIPCION DEL EQUIPO:

ELEVADOR DISCA - MEDIA

CARGA 500 KG

RECORRIDO: 3.07 M

UNIDAD HIDRAULICA: 2 HP

ESTACIONES: 2

VENDEDOR: ARQ. SALVADOR SILVA

RAZON SOCIAL: EMP VERACRUZ S.A. DE C.V.

NO. DE CLIENTE: 25936 - 21776

FECHA: 17/03/2023

FIRMA DE CONFORMIDAD DEL CLIENTE:

CONDICIONES DE ENVIO DEL EQUIPO

CABINA: DESARMADA

COLUMNAS: EN DOS PARTES

DIMENSIONES DE VANO:

COLOR DEL EQUIPO

CABINA: SILVER METALLIC

ACABADO: CRISTAL CLARO

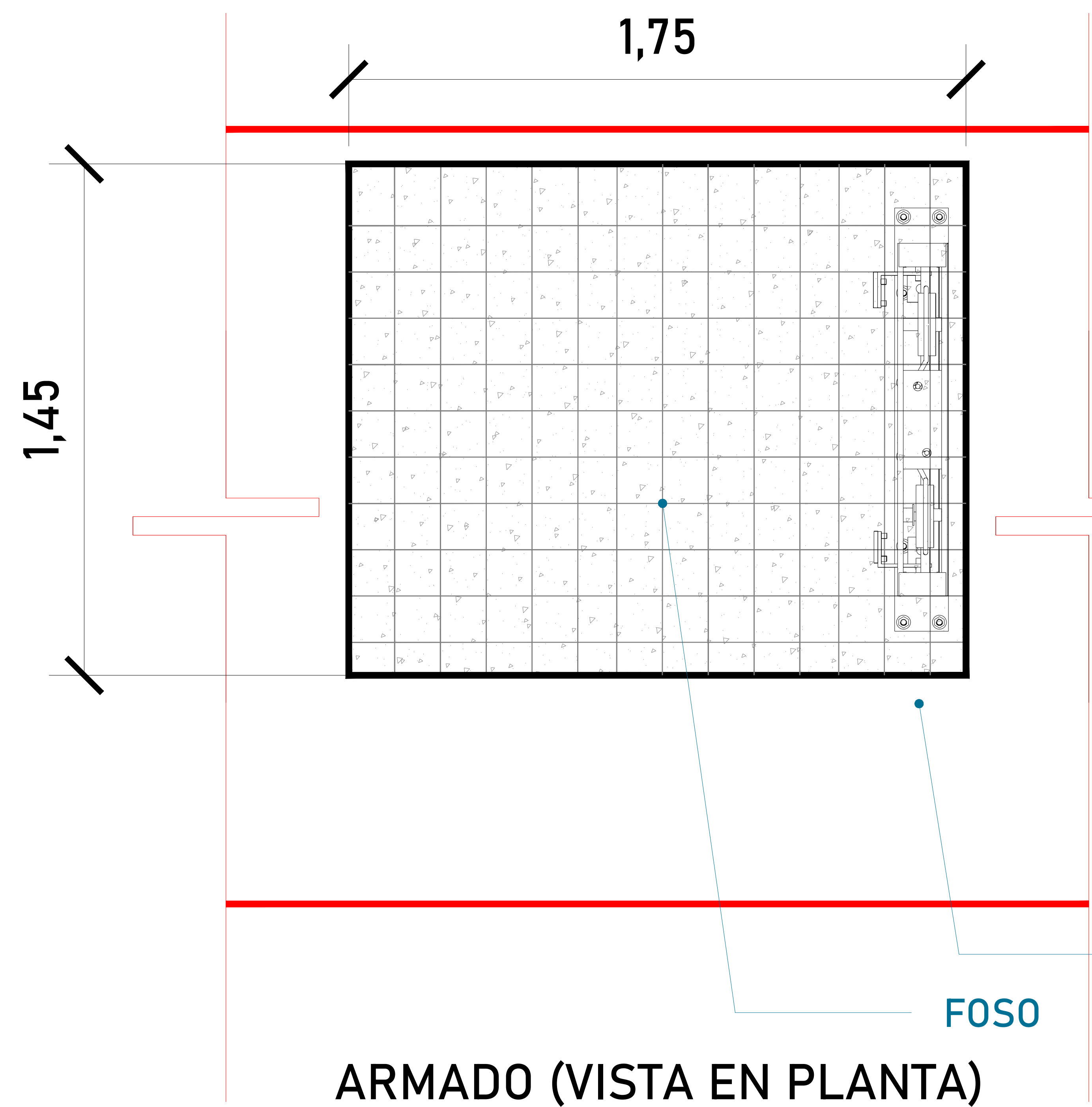
TIPO DE ALIMENTACION

MONOFÁSICA 110 VAC

TUBERIA: DELGADA

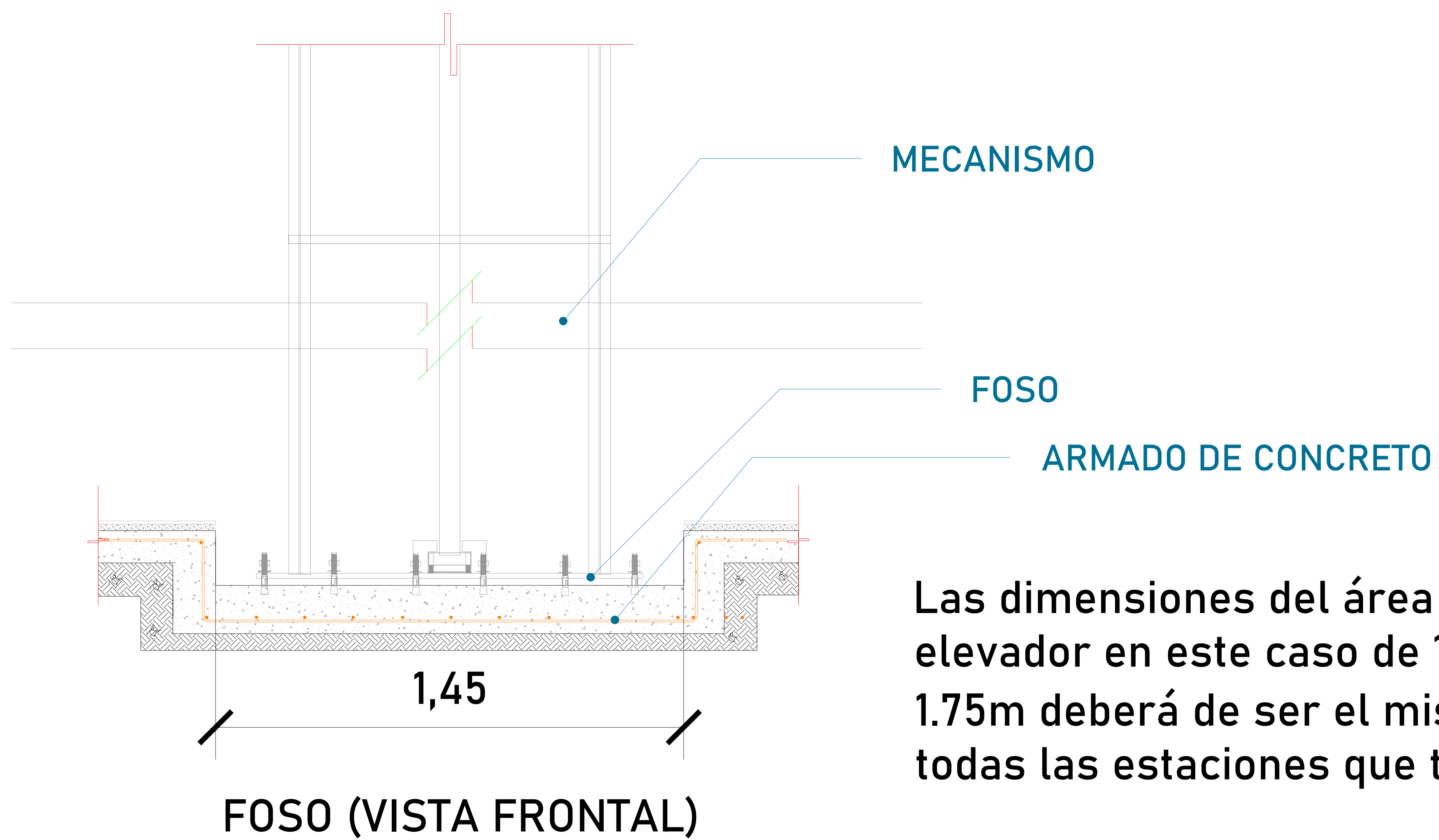
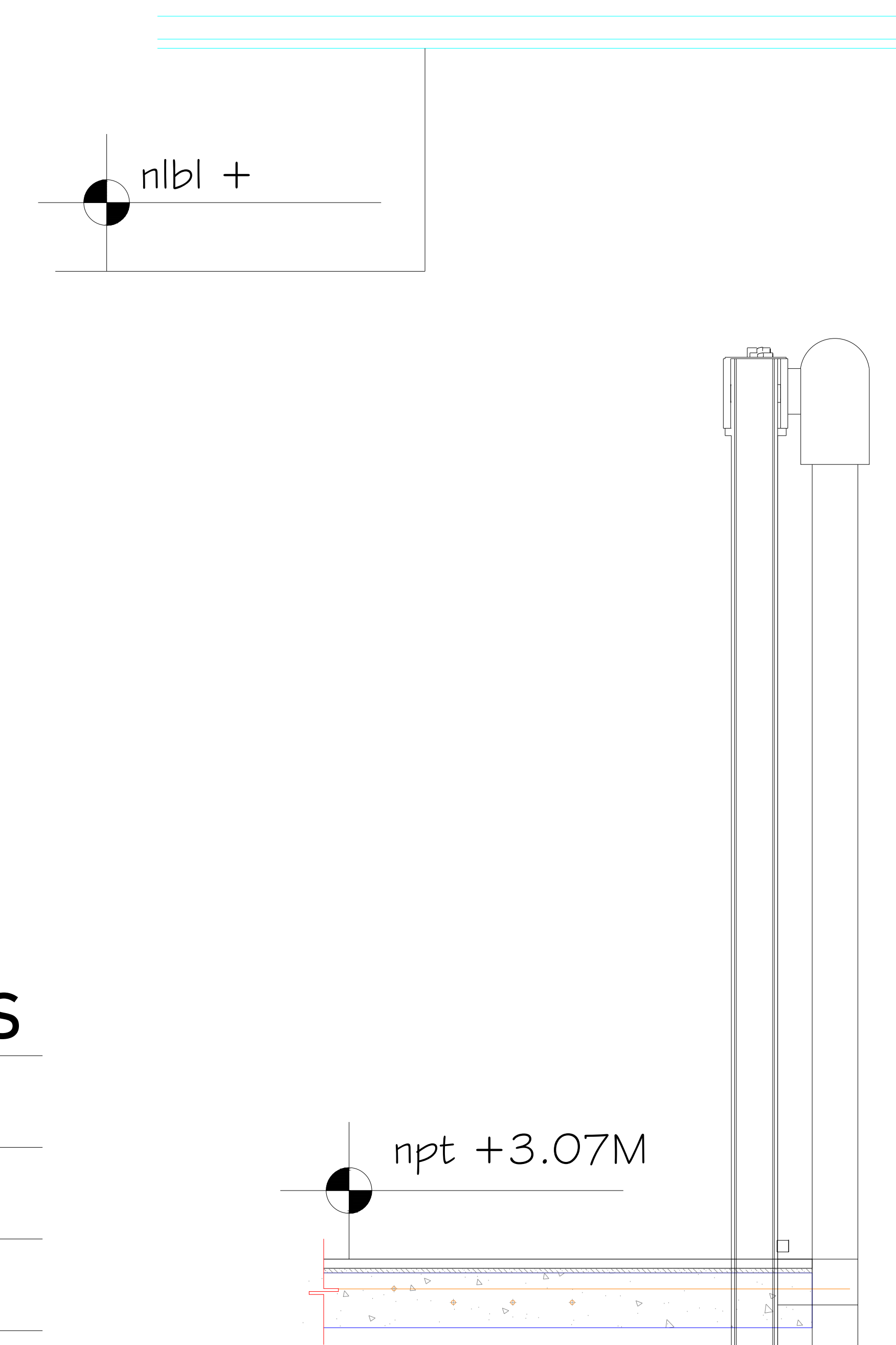
COMPLEMENTOS

- CARTONES Y LONAS ANTICHISPAS
- IMSS, INE
- SIN LOGOTIPOS
- PANEL DE SEGURIDAD
- 08:00 A 18:00 HRS

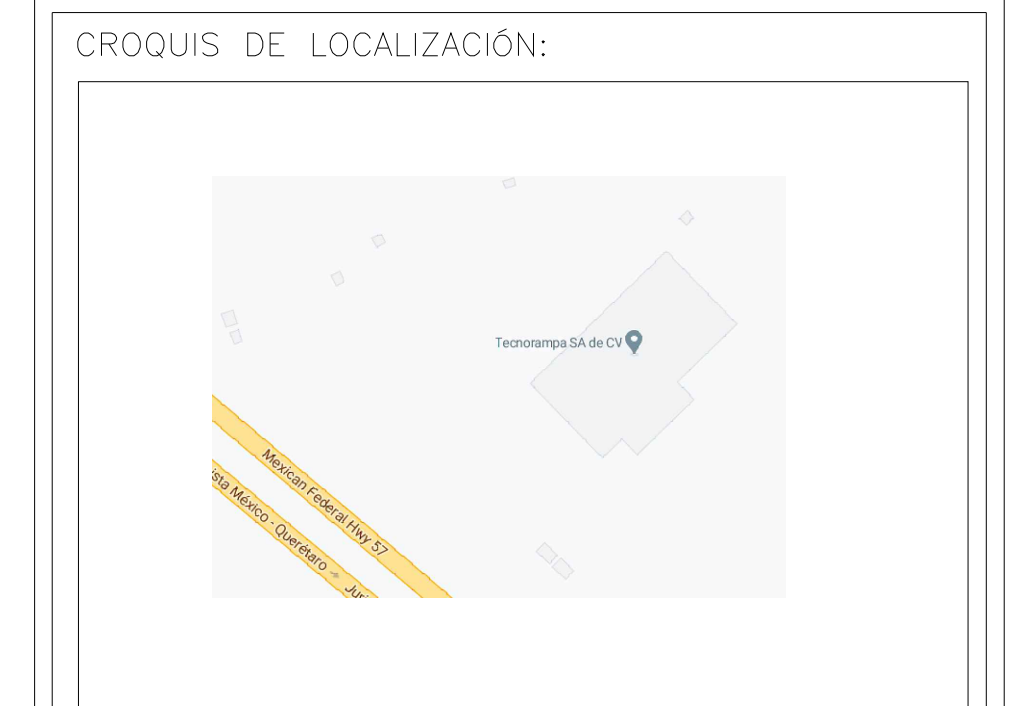
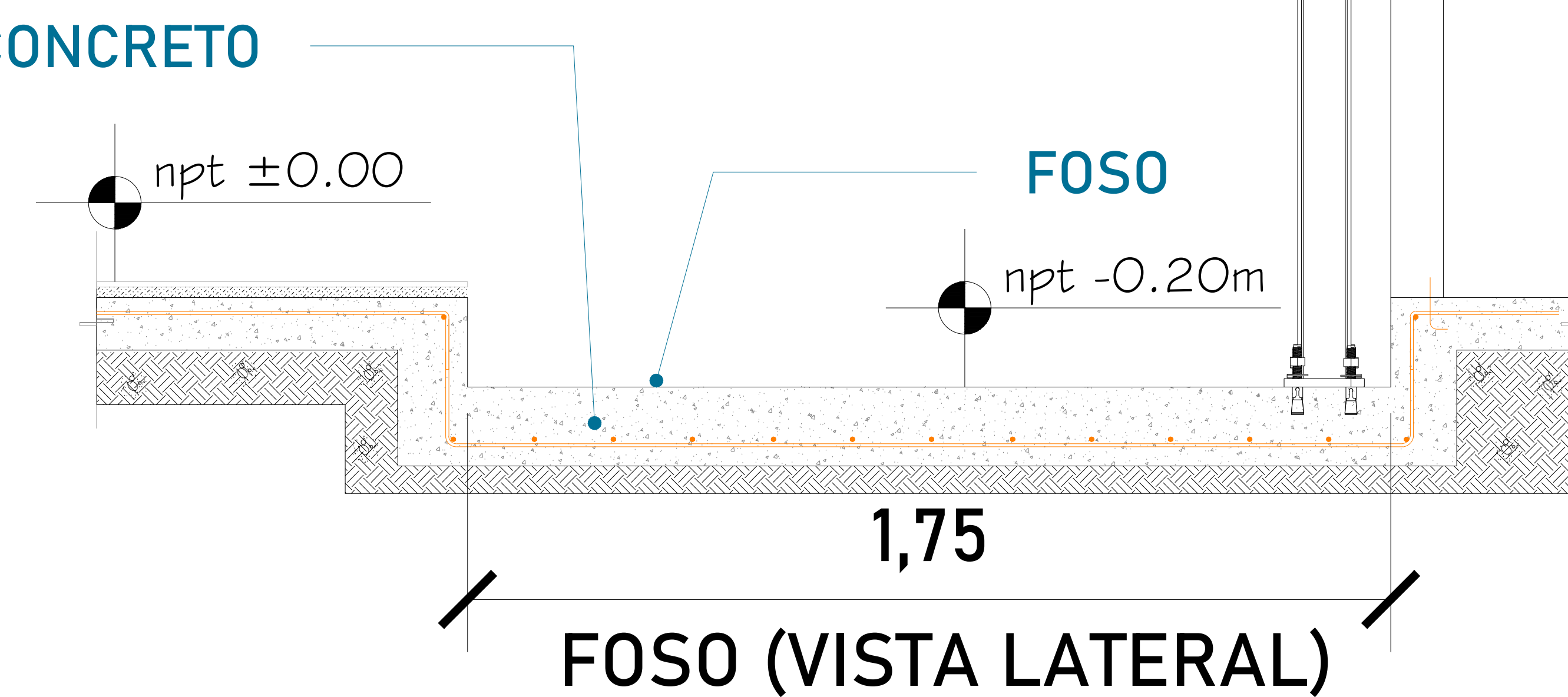


Firme de concreto con una resistencia de $F'c = 250 \text{ kg/cm}^2$.
Malla electrosoldada de 6.6.10.10 después de los 10cm

ALTURA DE COLUMNAS	
Foso	0.20m
Recorrido	3.07m
Sobre paso	1.80m
Total	5.07m



Las dimensiones del área para el elevador en este caso de 1.45m x 1.75m deberá de ser el mismo en todas las estaciones que tenga el sitio.



UBICACION
Carretera Federal México-Querétaro



NOTAS GENERALES

TABLA DE MODIFICACIONES:		
NO.	FECHA	FECHA
0	LIBERACION DE GUIA MECANICA	17/03/2023
1	AJUSTE LARGO DE COLUMNAS	21/03/2023

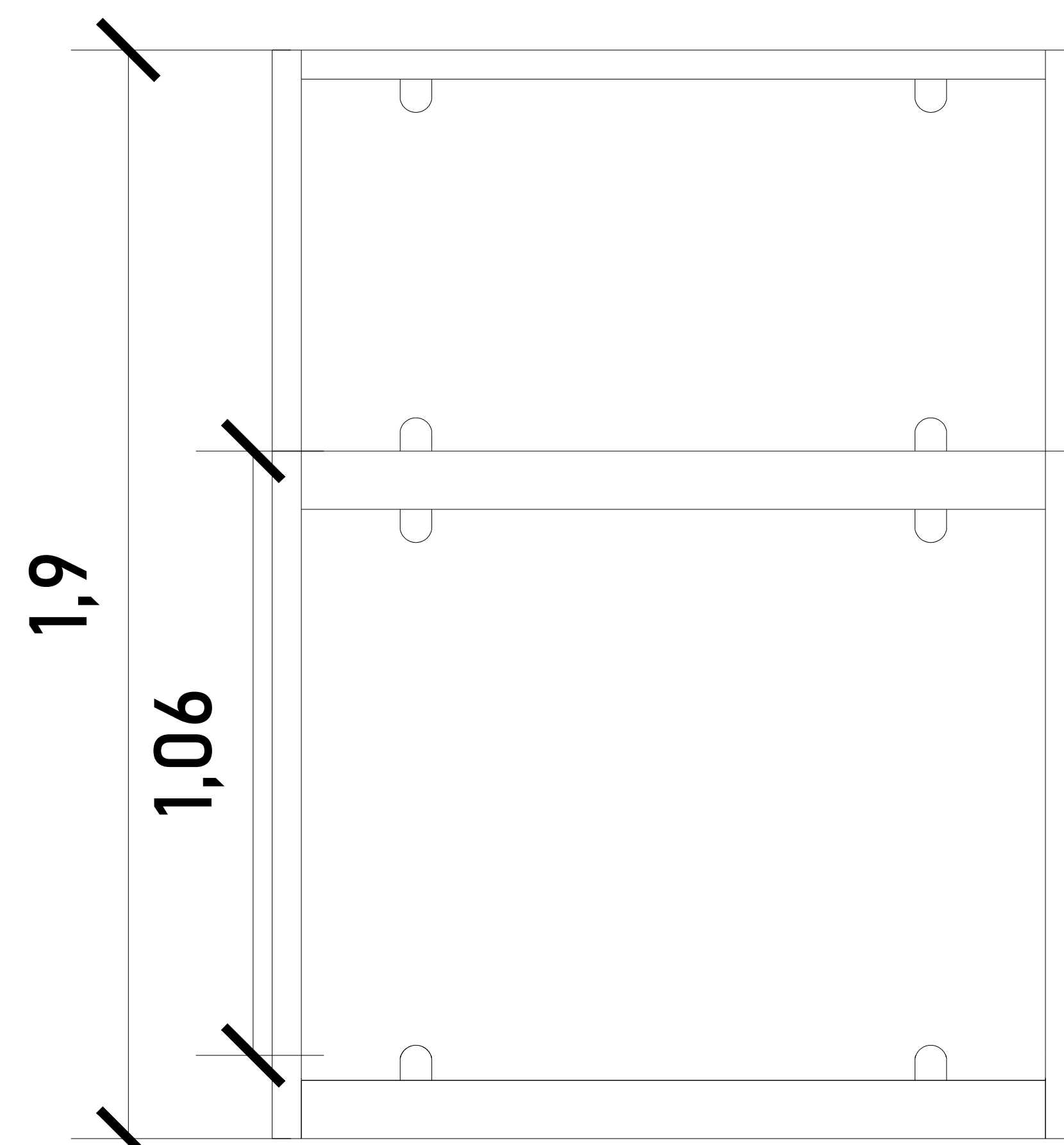
EMPRESA: **TecnoRampa**
Ingeniería de Construcción y Mantenimiento

RAZÓN SOCIAL: EMP VERACRUZ S.A. DE C.V.

VOBO: VENDEDOR: ARQ. SALVADOR SILVA

FECHA: 17/03/2023 ELEVADOR: DISC. MED.

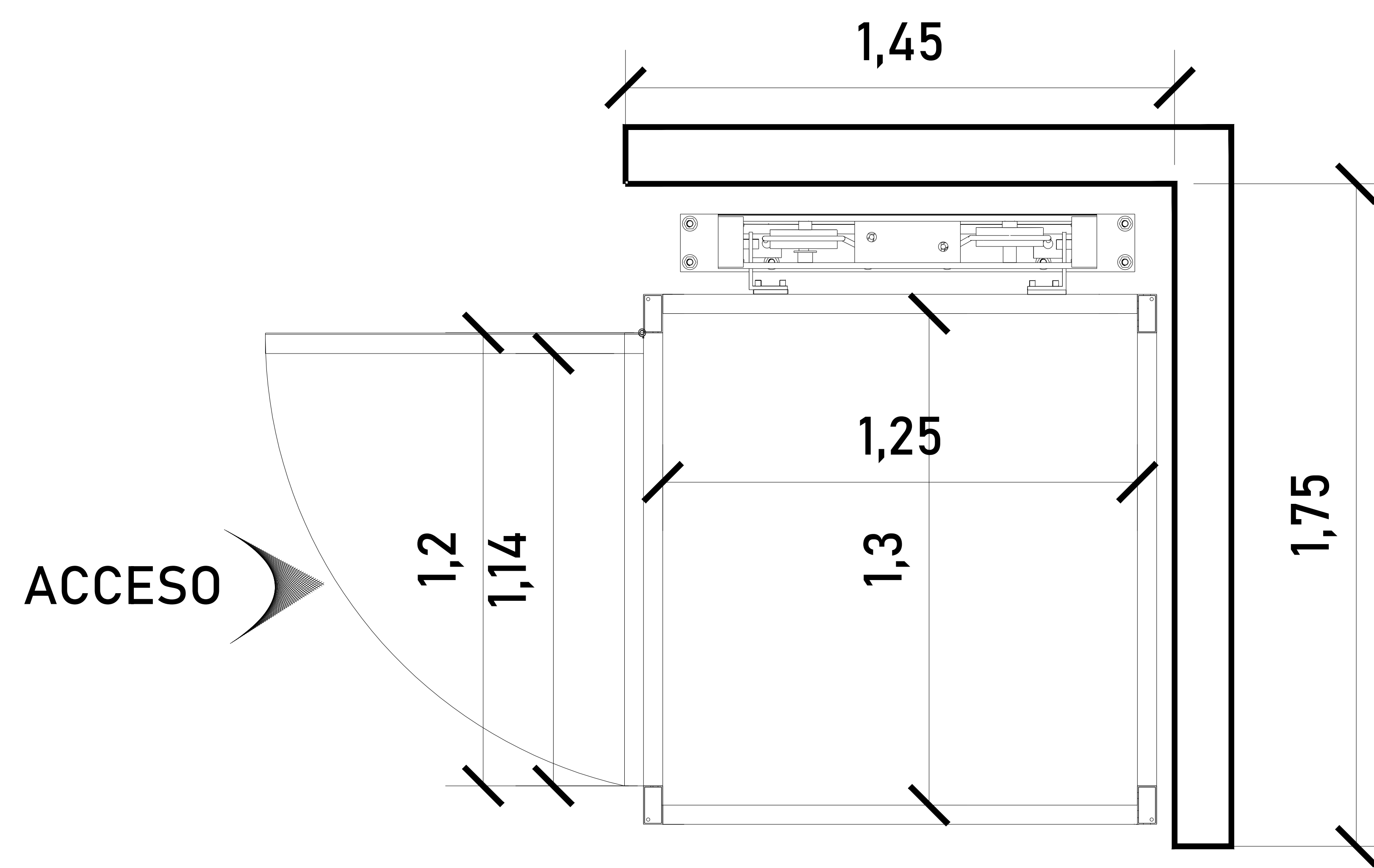
PLANO: HUECO PARA EL ELEVADOR CLAVE: A-2



CABINA (VISTA EN FRONTAL)

ALTURAS DEL EQUIPO:

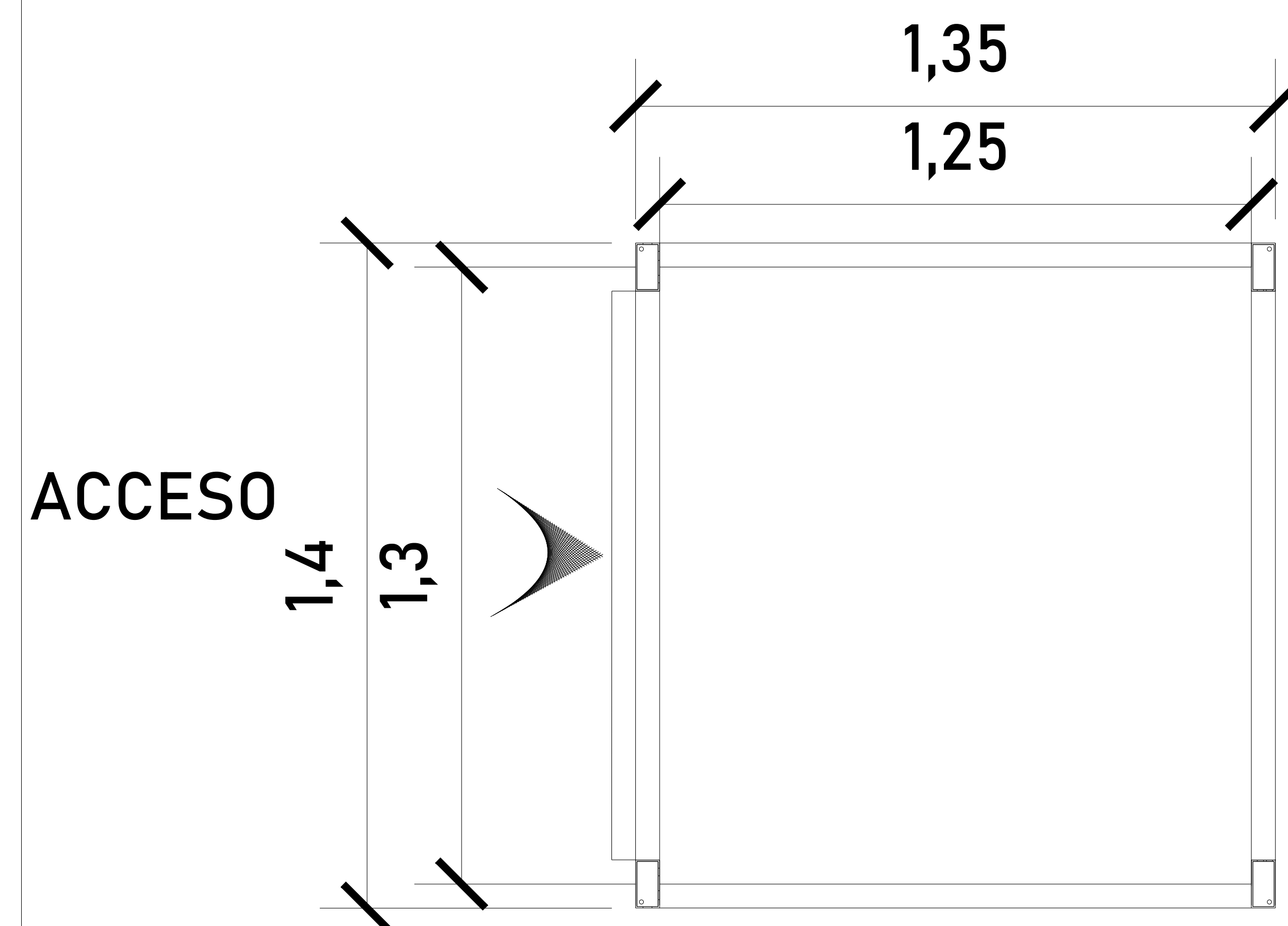
ALTURA CABINA	1.90 M
ALTURA DE PUERTA	1.06 M



ACCESO Y ABATIMIENTO

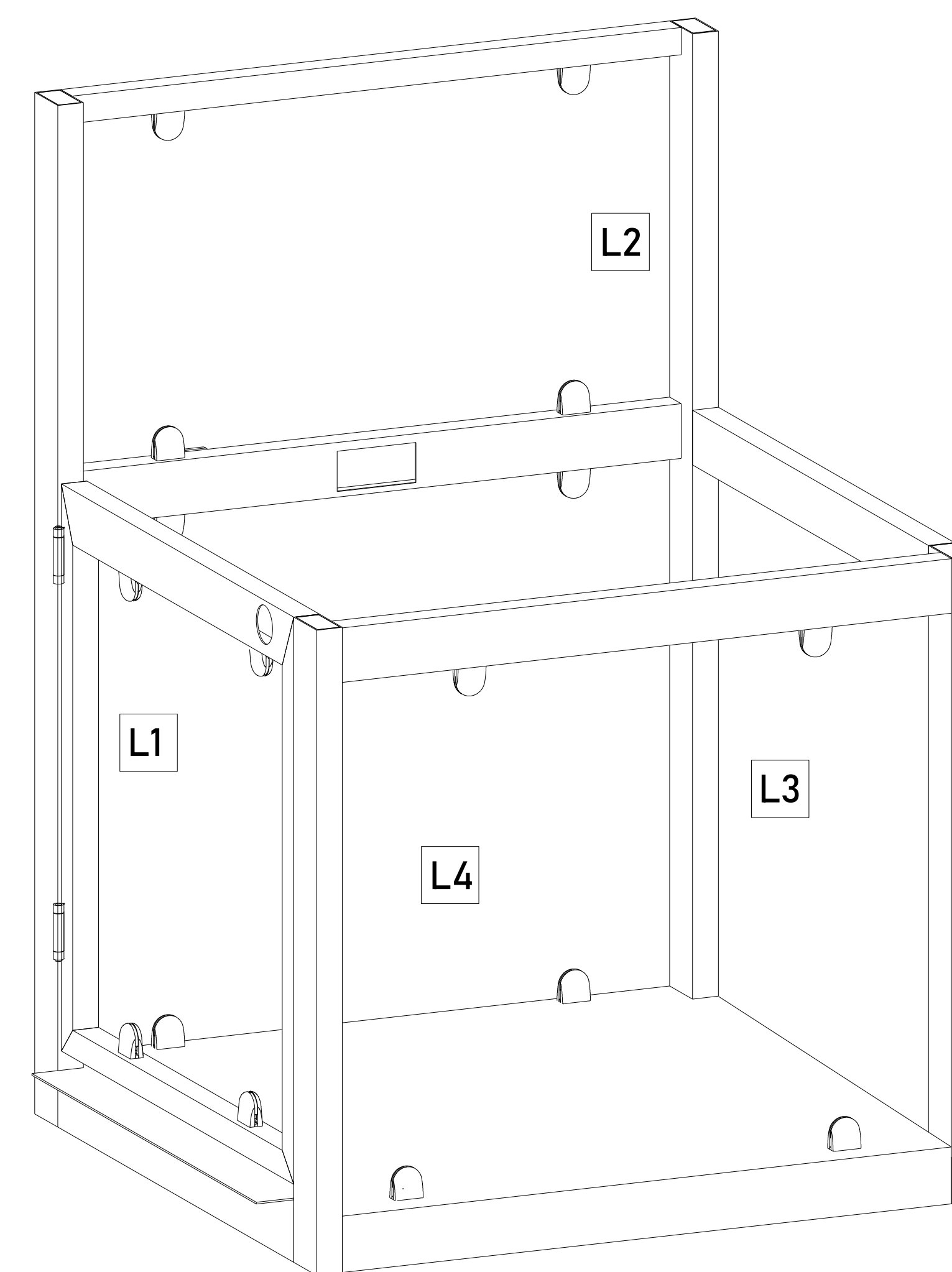
DIMENSIONES DE ACCESO

DIMENSIÓN DE PUERTA	1.20 M
DIMENSIÓN DE ACCESO LIBRE	1.14 M



CABINA (VISTA EN PLANTA)

Para el acceso se tiene una pestaña de 5cm, por lo tanto se pide que el área del elevador este nivelado y a plomo en cada una de sus estaciones.



ACABADOS

ACABADOS DEL EQUIPO:

L1	CRISTAL CLARO
L2	CRISTAL CLARO
L3	CRISTAL CLARO
L4	CRISTAL CLARO



UBICACION
Carretera Federal México-Querétaro



NOTAS GENERALES

TABLA DE MODIFICACIONES:		
NO.	FECHA	FECHA
0	LIBERACION DE GUIA MECANICA	17/03/2023
1	AJUSTE LARGO DE COLUMNAS	21/03/2023

EMPRESA: **TecnoRampa**
SOLUCIONES EN ESTACIONAMIENTO Y MOVILIDAD

RAZÓN SOCIAL: EMP VERACRUZ S.A. DE C.V.

VOBO: VENDEDOR: ARQ. SALVADOR SILVA

FECHA: 17/03/2023 ELEVADOR: DISC. MED.

PLANO: DIMENSIONES DE EQUIPO CLAVE: A-3

PUERTA EXTERIOR

El elevador cuenta con una puerta que viaja junta con este.
Por tal situación se recomienda la colocación de una protección en cada una de las estaciones.
Tomar en cuenta que se tendrá que respetar las dimensiones de la puerta del elevador.

PRECAUCIONES

No operar el elevador cuando exista fuga de fluido hidráulico.

Respetar las indicaciones sin sobrepasar su capacidad de peso 500kg.

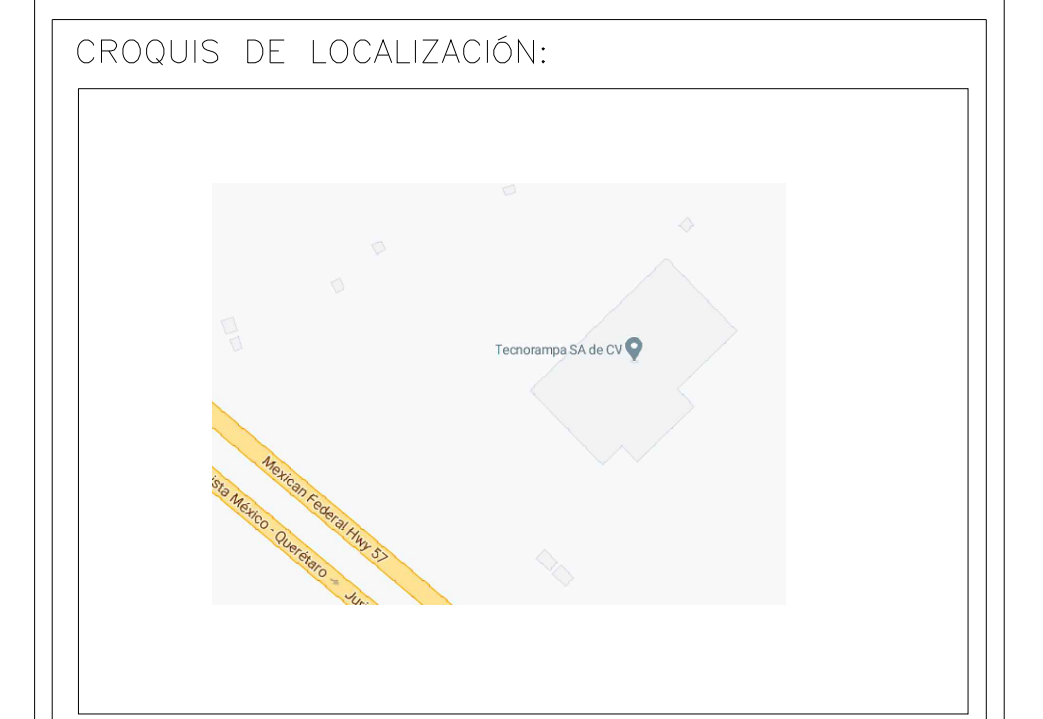
No operar el equipo, sin antes haber sido entregado por un personal asignado de la empresa Tecnorampa.

No utilizar el elevador en casos de incendio.

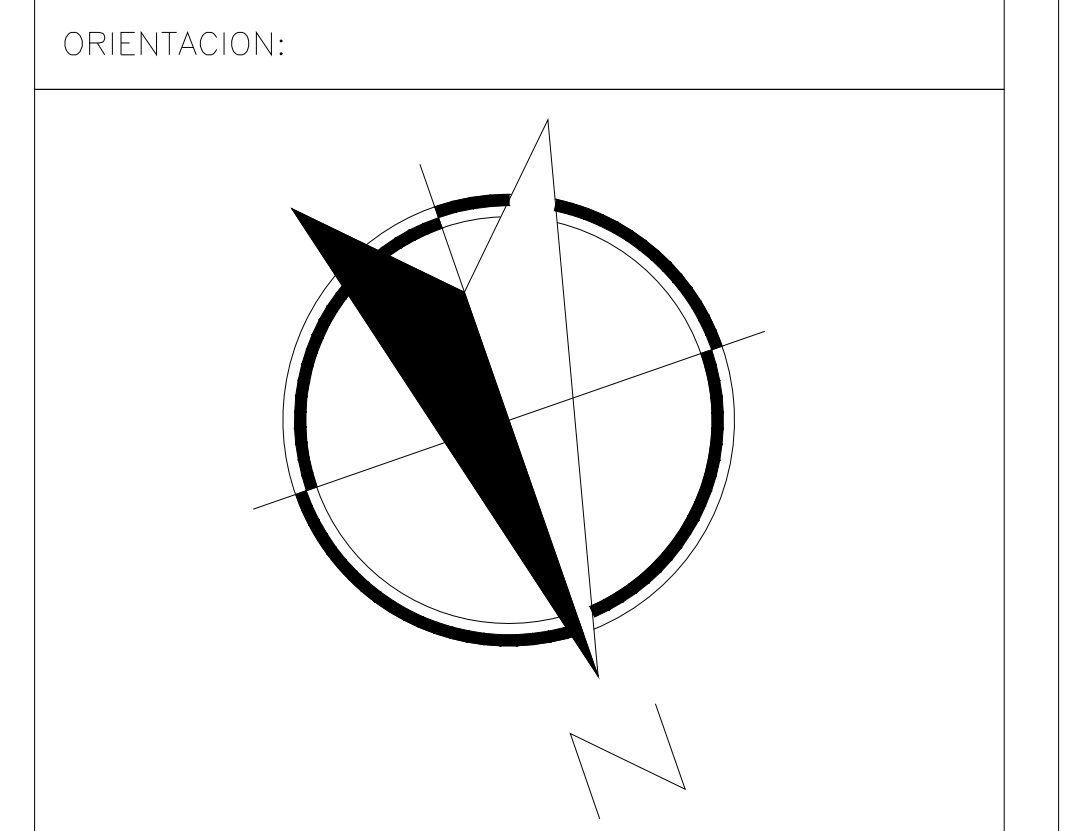
No operar el elevador en caso de que los cables de acero se encuentren deshilados.

REQUISITOS DE INSTALACION

- 1.- El foso estará en óptimas condiciones
 - a) No encharcamientos
 - b) No objetos ni materiales dentro
 - c) Acceso libre al area de instalación
- 2.- Se necesita energía a 220V, para conectar una maquina de soldar a 2 fases, capacidad de consumo de 60 Amp
*En dado caso de no contar con la alimentación, contacte a su vendedor para dar solución.
- 3.- La obra civil (foso y refuerzos) debera estar lista en la fecha programada de su instalación.
- 4.- Considerar el espacio de accesos y vanos en sitio para el acceso del equipo al lugar de su instalación



UBICACION
Carretera Federal México-Querétaro



NOTAS GENERALES

TABLA DE MODIFICACIONES:

NO.	DESCRIPCIÓN	FECHA
0	LIBERACION DE GUIA MECANICA	17/03/2023
1	AJUSTE LARGO DE COLUMNAS	21/03/2023

EMPRESA: **TecnoRampa**
SOLUCIONES EN ESTACIONAMIENTO Y MOVILIDAD

RAZÓN SOCIAL: EMP VERACRUZ S.A. DE C.V.

VOBO: VENDEDOR: ARO. SALVADOR SILVA

FECHA: 17/03/2023 ELEVADOR: DISCOMED

PLANO: COMPLEMENTOS CLAVE: **A-7**