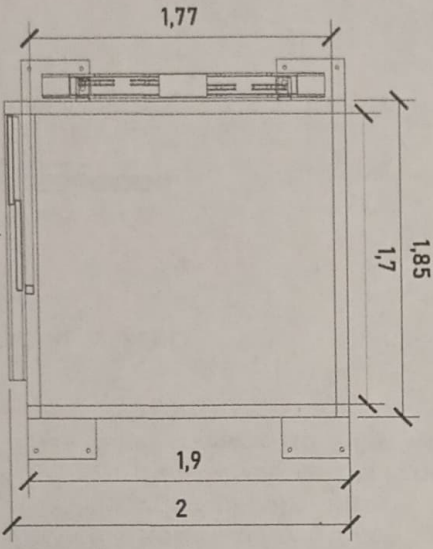
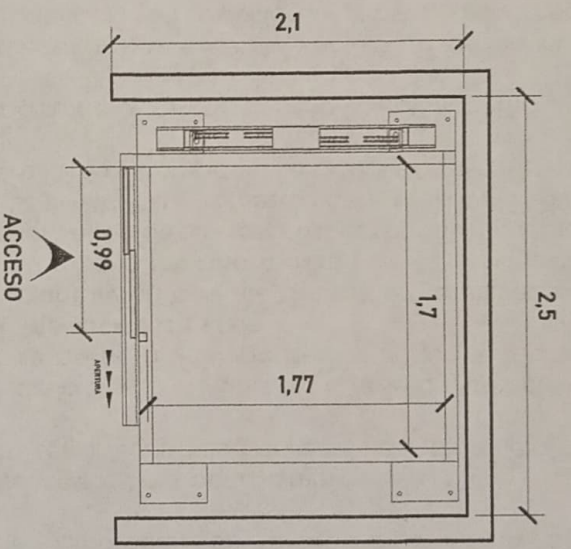


CABINA (VISTA EN FRONTAL)

ALTURAS DEL EQUIPO:	
ALTURA INT. DE CABINA	2.10 M
ALTURA DE CABINA	2.28 M
ALTURA TOTAL DE EQUIPO	2.72 M

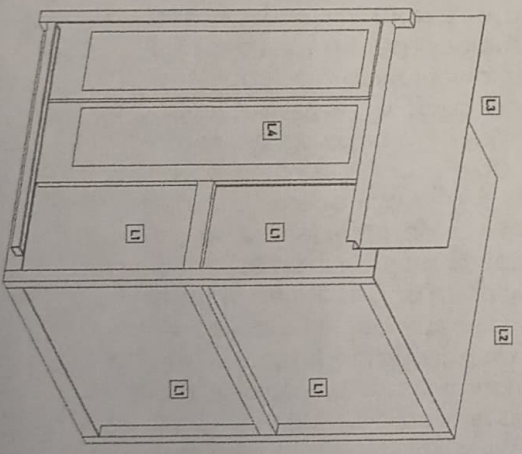


CABINA (VISTA EN PLANTA)



ACCESO Y ABATIMIENTO

DIMENSIONES DE ACCESO	
DIMENSION DE PUERTA	1.02 M
DIMENSION DE ACCESO LIBRE	0.99 M



ACABADOS DEL EQUIPO:	
L1	ESPEJO SOLLITE
L2	ESPEJO SOLLITE
L3	ESPEJO SOLLITE
L4	CRISTAL CLARO

- Diseño y Construcción
 RECONABILIDAD DE
 COPACHTA

APROBADOS
 23-11-2023

PROYECTO DE INSOLACION

ORGANIZACION
 Comision Federal Mexico-Queretaro

NOTAS GENERALES

FECHA DE EMISION
 23-11-2023

FECHA DE REVISION
 23-11-2023

FECHA DE APROBACION
 23-11-2023

FECHA DE EMISION
 23-11-2023

FECHA DE REVISION
 23-11-2023

FECHA DE APROBACION
 23-11-2023