

TecnoRampa
SINERGIA EN TECNOLOGÍA Y SERVICIOS

DIRECCION:
AUTOPISTA
MEXICO-QUERETARO
KM 175+494 COLONIA
EL SAUZ BAJO

TEL: 01 427 272 40 41

CONDICIONES DE ENVIO DEL EQUIPO

EQUIPO: ARMADO

DIMENSIONES DE VANO:

DESCRIPCION DEL EQUIPO:

ELEVADOR TIJERA - SIN FOSO

CARGA 400 KG

RECORRIDO: 1.75 M

ESTACIONES: 2

UNIDAD HIDRÁULICA: 2 HP

COLOR DEL EQUIPO

EQUIPO: SILVER METALLIC

ACABADOS: CRISTAL CLARO

TIPO DE ALIMENTACION

MONOFASICA 110 VAC

TUBERÍA: GRUESA

VENDEDOR: LIC. LUIS FRANCISCO VILLA E.

RAZÓN SOCIAL: I.D. EMPRESARIUM S.A.P.I. DE
C.V.

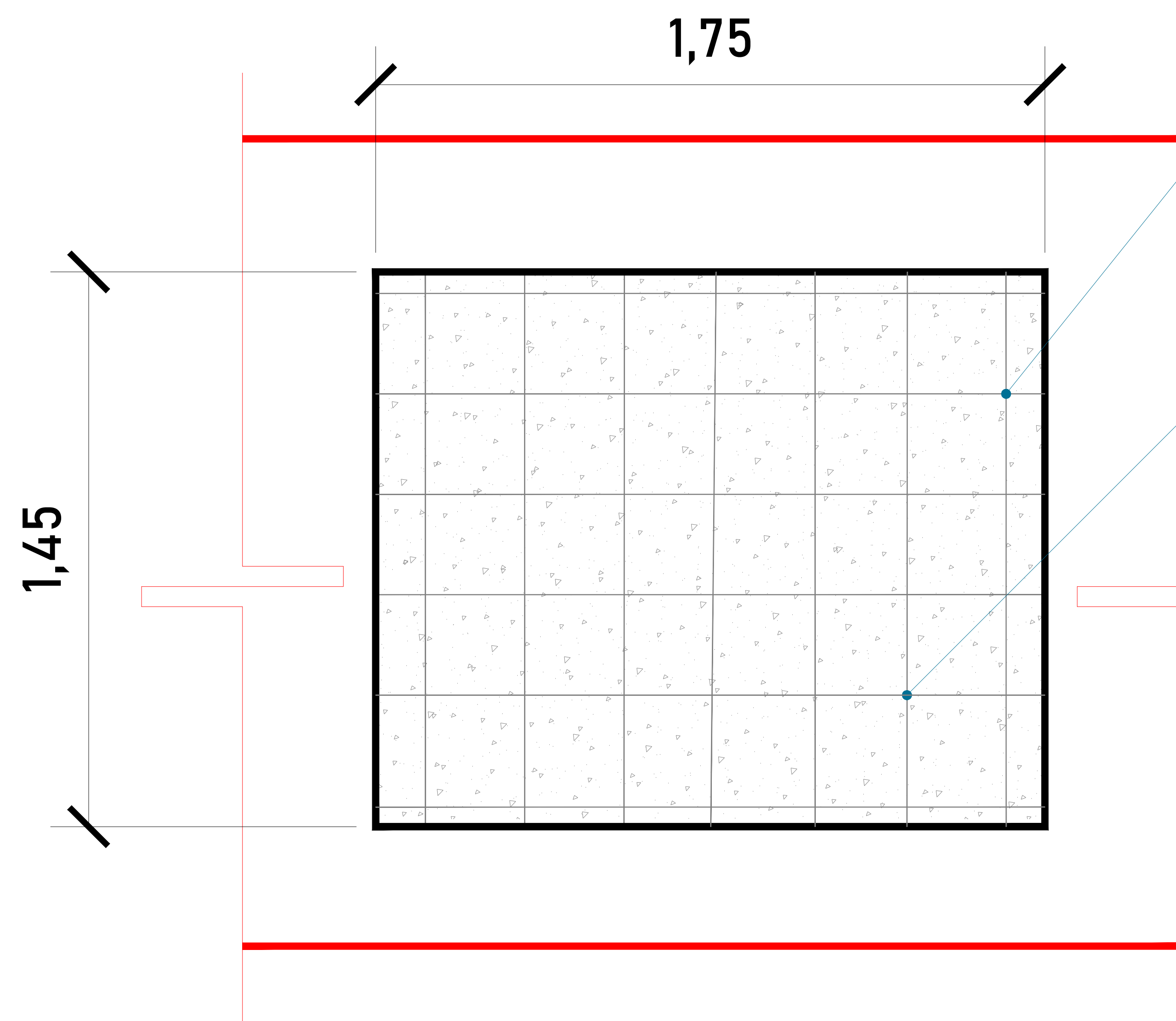
NO. DE CLIENTE: 22802-21845

FECHA: 27/03/2023

FIRMA DE CONFORMIDAD DEL CLIENTE:

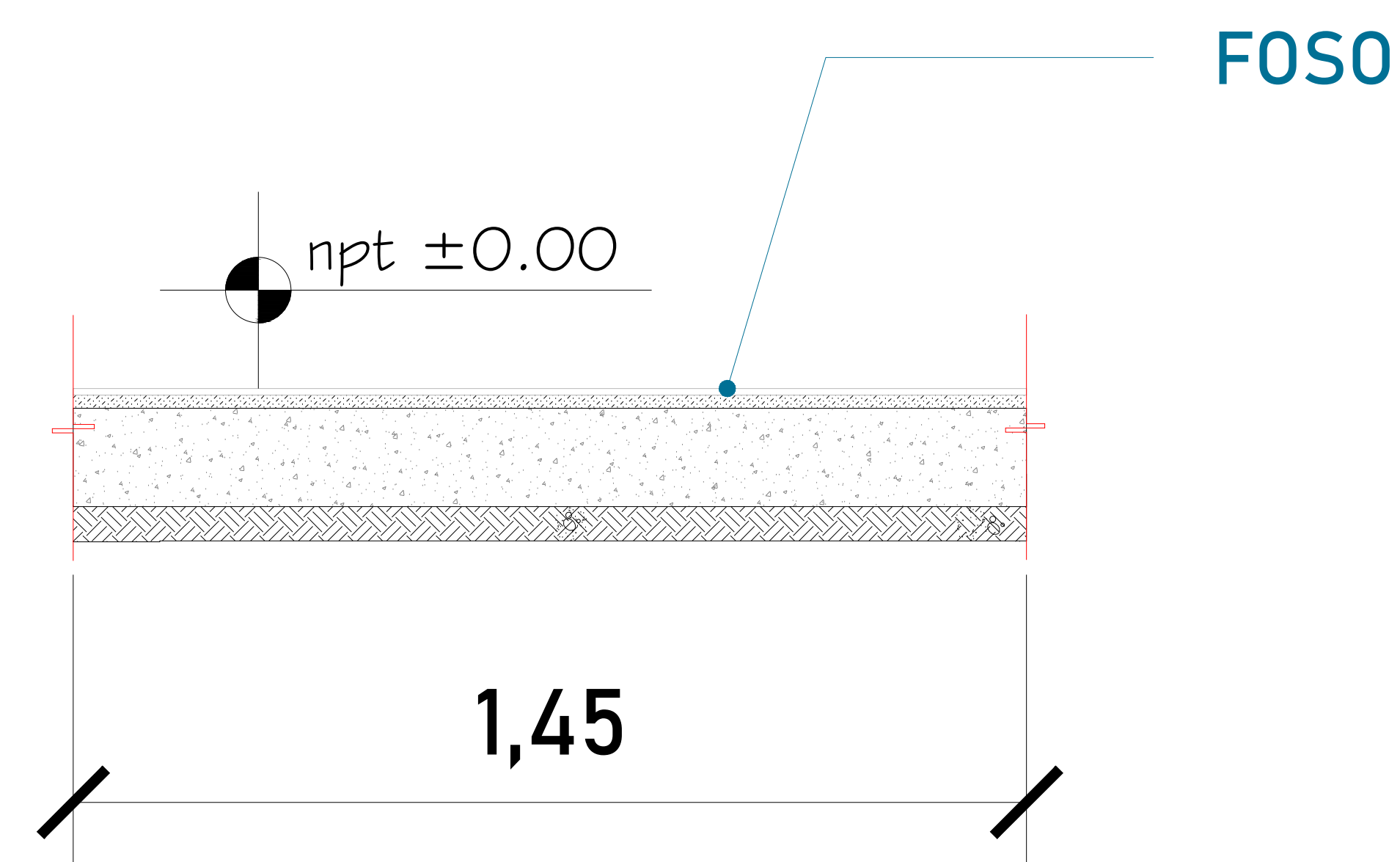
COMPLEMENTOS

- TIJERA SIN FOSO
- 08:00 A 18:00 HRS.
- A PIE DE BANQUETA
- DOS PEDESTALES PARA BOTONERAS



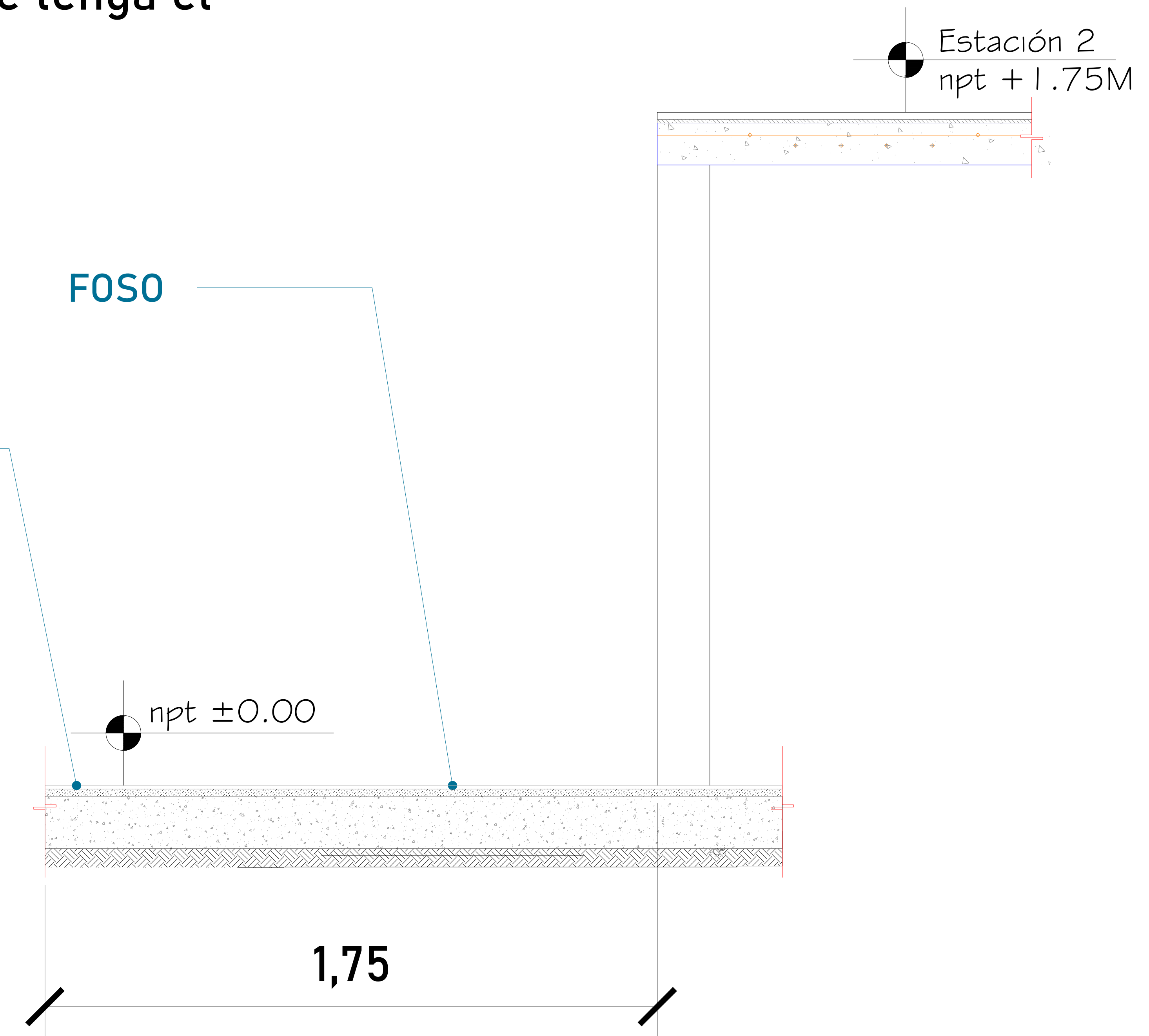
(VISTA EN PLANTA)

Las dimensiones del área para el elevador en este caso de 1.45 m x 1.75m deberá de ser el mismo en todas las estaciones que tenga el sitio.



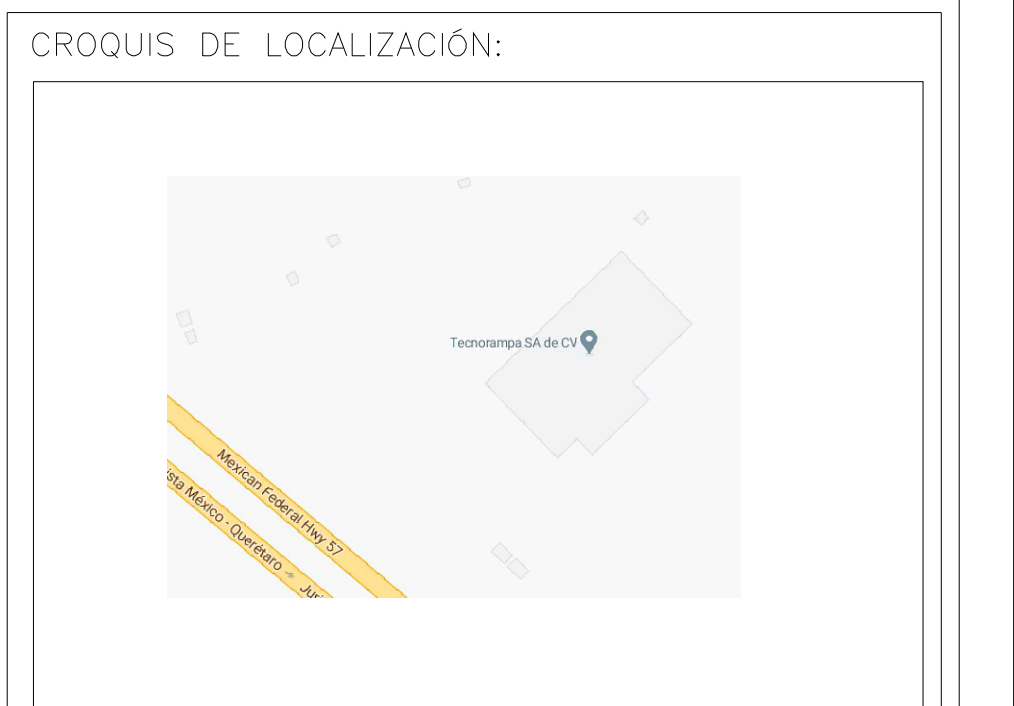
FOSO (VISTA FRONTAL)

IPR Y ANGULOS

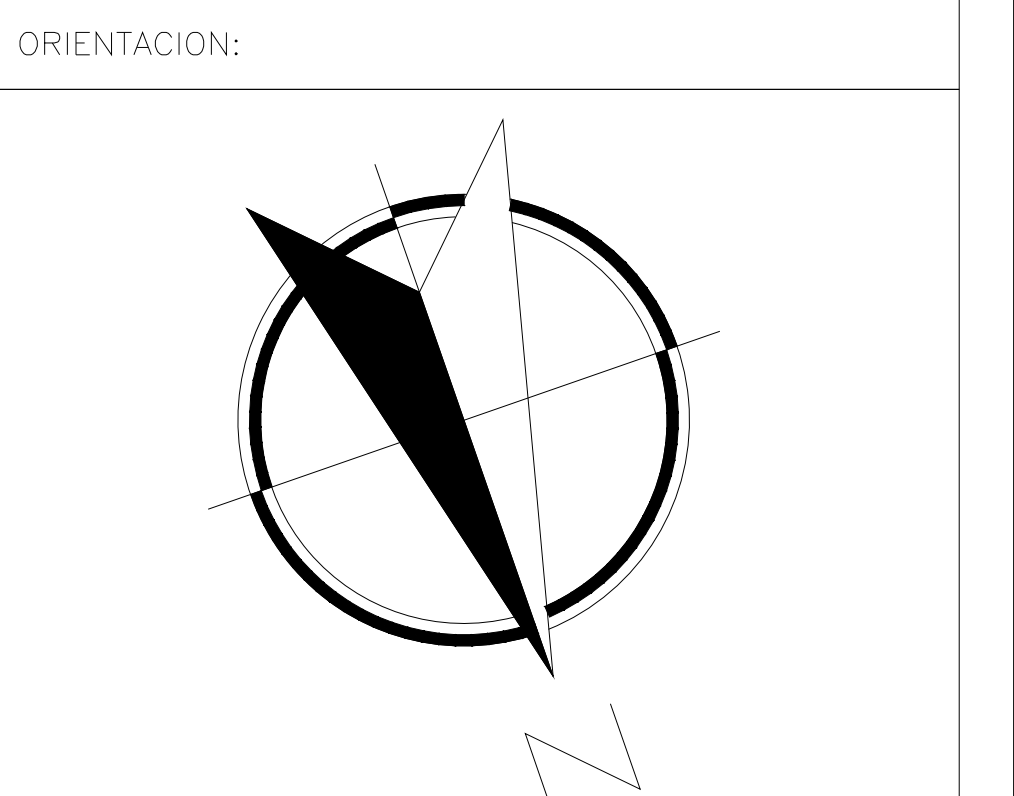


FOSO (VISTA LATERAL)

[Handwritten signature]
 Ing. Francisco C.



UBICACION:
 Carretera Federal México-Querétaro



NOTAS GENERALES

TABLA DE MODIFICACIONES:

NO.	DESCRIPCIÓN	FECHA
01	LIBERACION DE GUIA MECANICA	27/03/2023

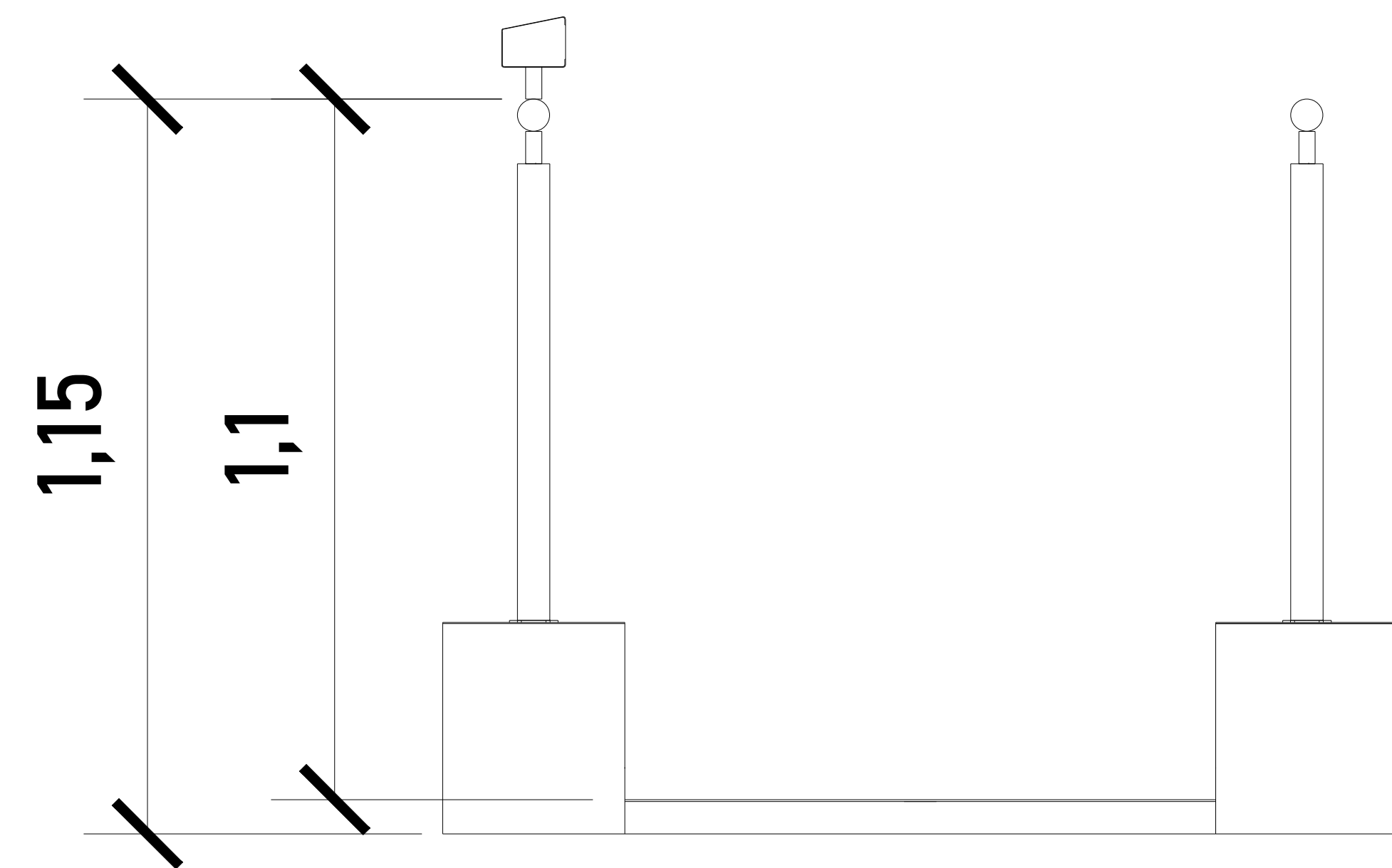
EMPRESA: **TecnoRampa**
INGENIERIA DE ELEVADORES Y ESCALERAS

RAZÓN SOCIAL: I.D. EMPRESARIUM S.A.P.I. DE C.V.

VOBO: VENDEDOR: LIC. LUIS FRANCISCO VILLA E.

FECHA: 27/03/2023 ELEVADOR: FUERA SIN FOSO

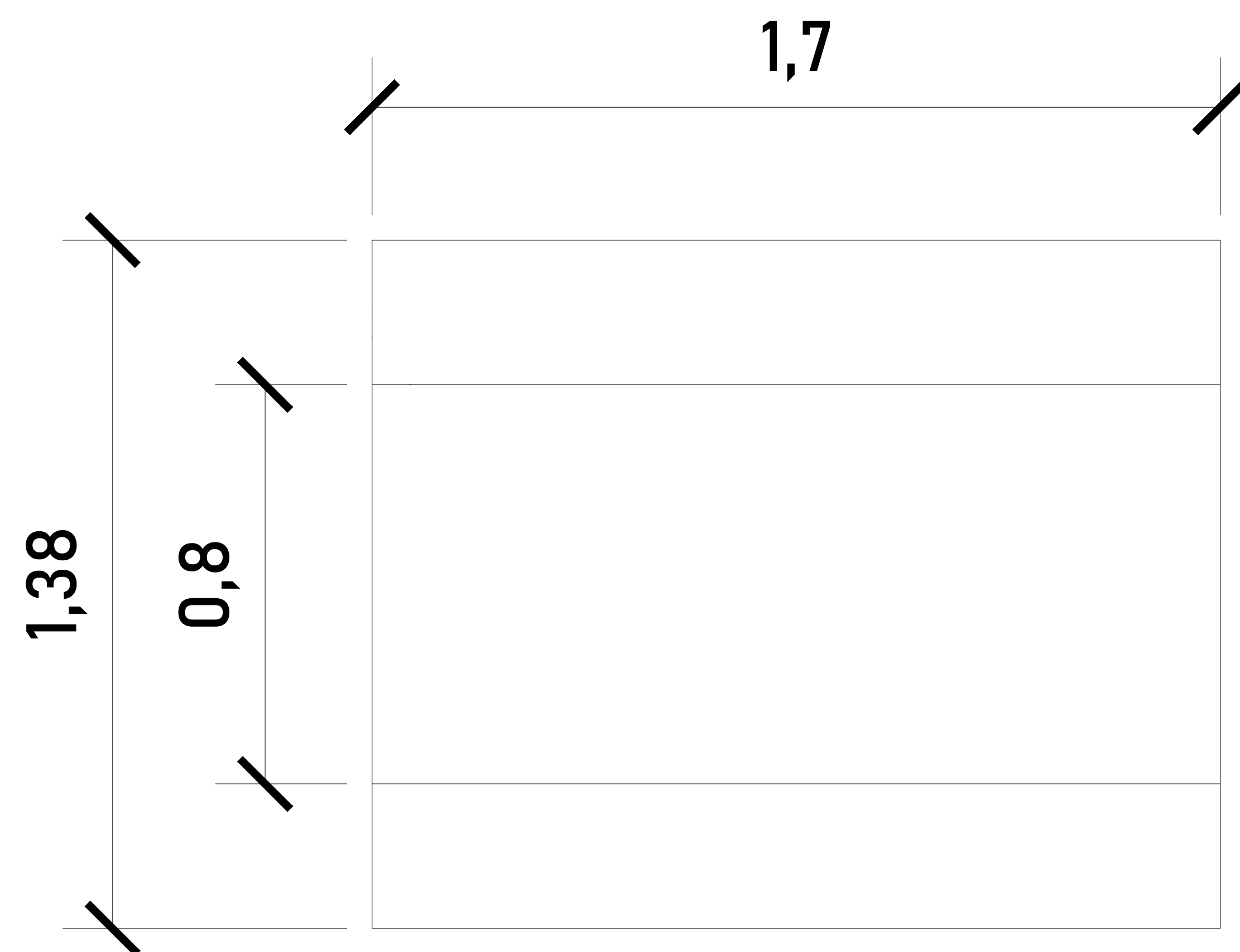
PLANO: HUECO PARA EL ELEVADOR CLAVE: **A-2**



CABINA (VISTA EN FRONTAL)

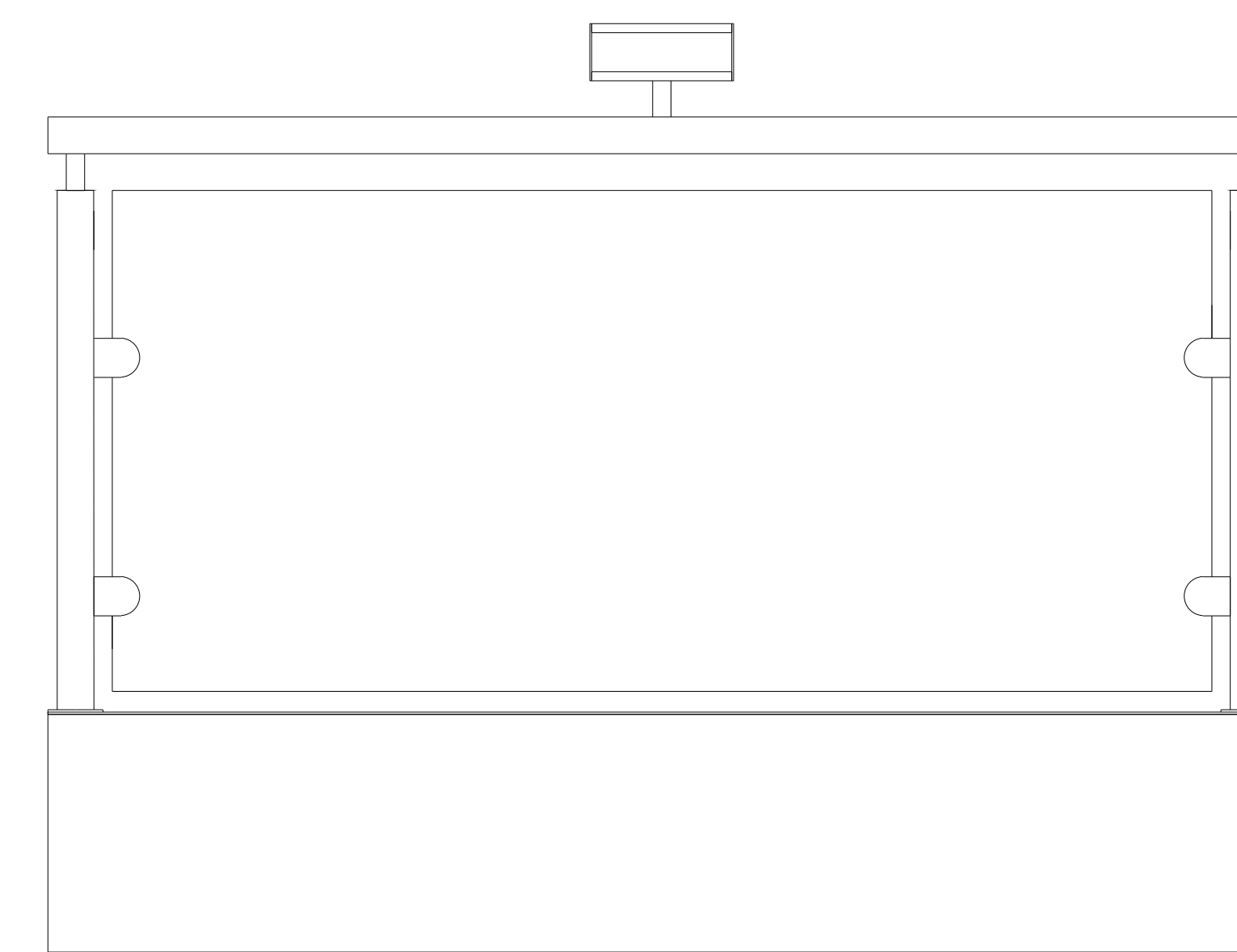
ALTURAS DEL EQUIPO:

ALTURA PLATAFORMA	1.15 M
ALTURA INT. DE PLATAFORMA	1.10 M



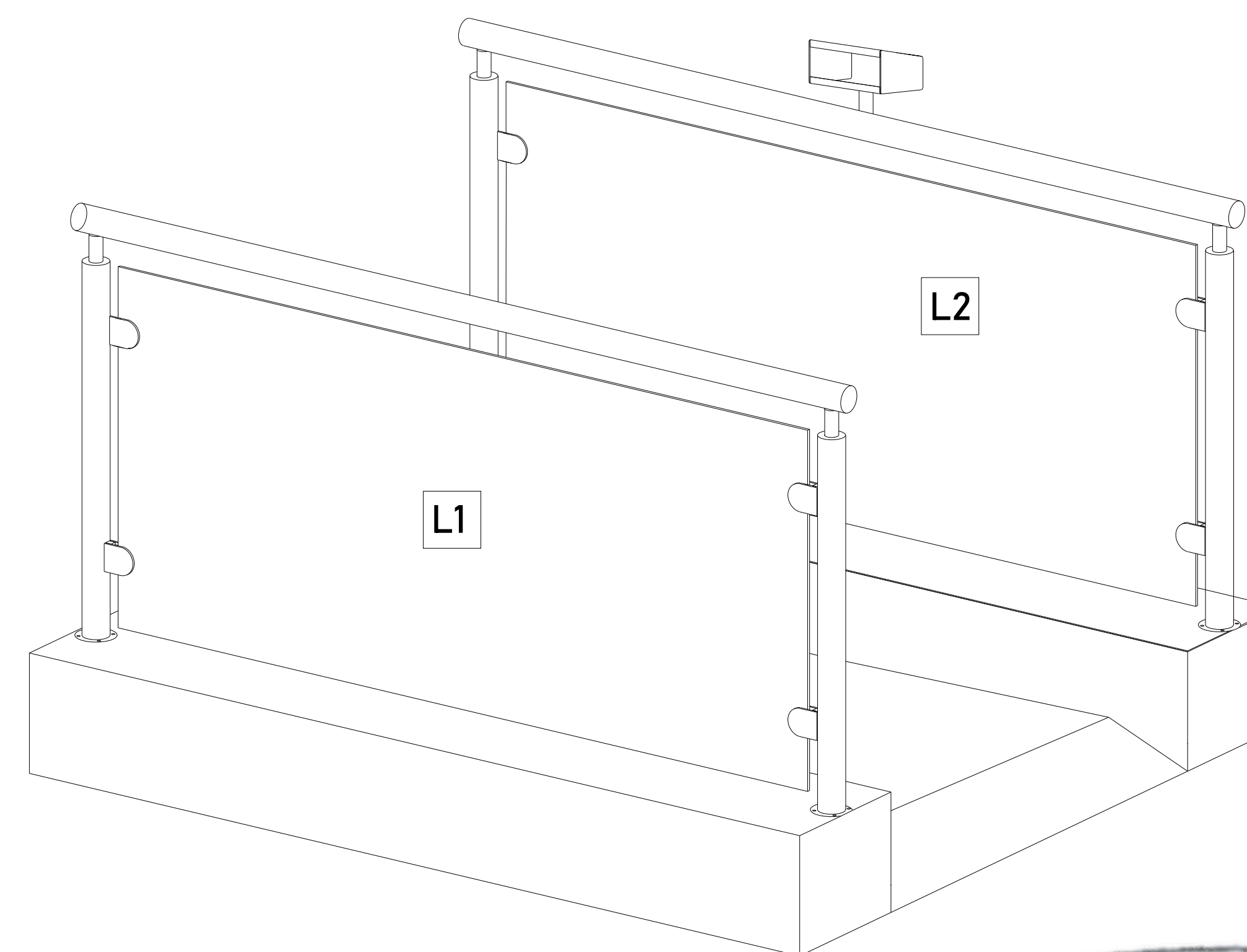
CABINA (VISTA EN PLANTA)
DIMENSIONES

ACCESO



ACCESO

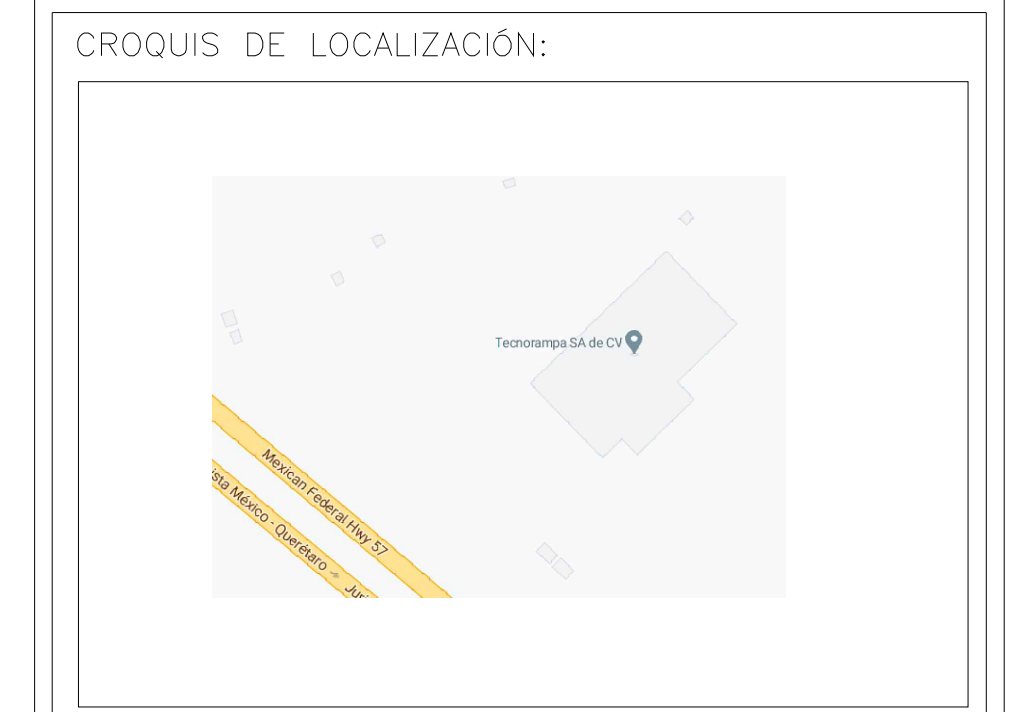
ACCESOS



ACABADOS

ACABADOS DEL EQUIPO:

L1	CRISTAL CLARO
L2	CRISTAL CLARO



UBICACION
Carretera Federal México-Querétaro



NOTAS GENERALES

TABLA DE MODIFICACIONES:

NO.	DESCRIPCIÓN	FECHA
01	LIBERACION DE GUIA MECANICA	27/03/2023

EMPRESA: **TecnoRampa**
SOLUCIONES EN TRANSPORTES Y SERVICIOS

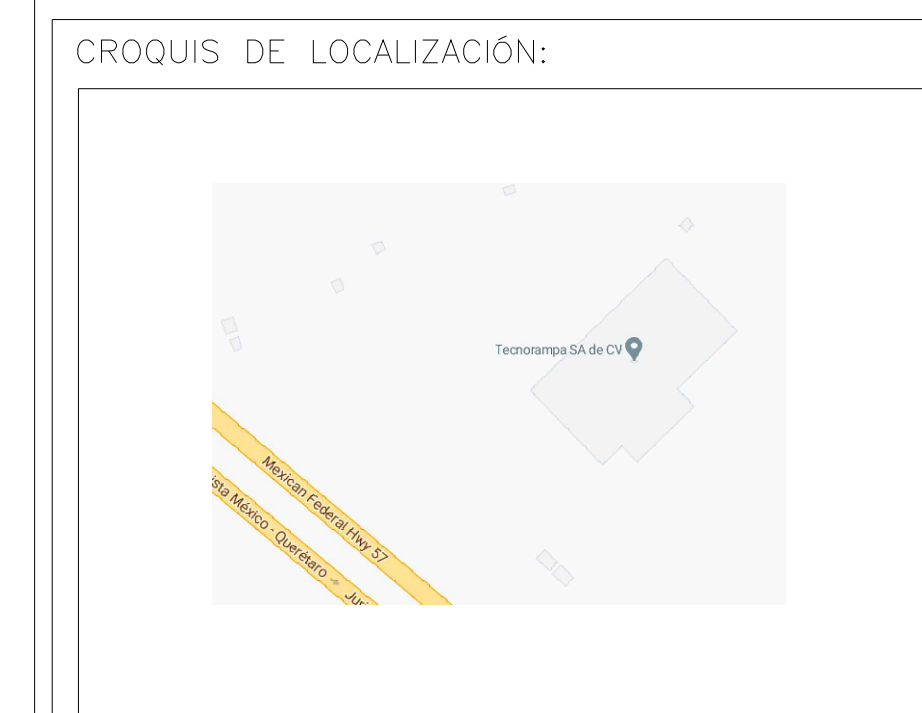
RAZÓN SOCIAL: I.D. EMPRESARIUM S.A.P.I. DE C.V.

VENDEDOR: LIC. LUIS FRANCISCO VILLA E.
FECHA: 27/03/2023 ELEVADOR: FUERA SIN FOLIO

PLANO: DIMENSIONES DE EQUIPO CLAVE: A-3

DESCRIPCIÓN DE UNIDAD HIDRAULICA 2HP	
ALIMENTACION	110 VCA
NUMERO DE FASES	1
AMPERS DE CONSUMO	18.5
WATSS DE CONSUMO	1.5 KW
TIPO DE ACEITE	ISO 68

TABLA DE CALIBRES	
CALIBRE	DISTANCIA
8 AWG	0-10M
6 AWG	11-15 M
- (CONTEMPLAR CALCULO)	16- EN ADELANTE



UBICACION
Carretera Federal México-Querétaro



NOTAS GENERALES

TABLA DE MODIFICACIONES:		
NO. D	DESCRIPCIÓN	FECHA
1	LIBERACION DE GUIA MECANICA	27/03/2023

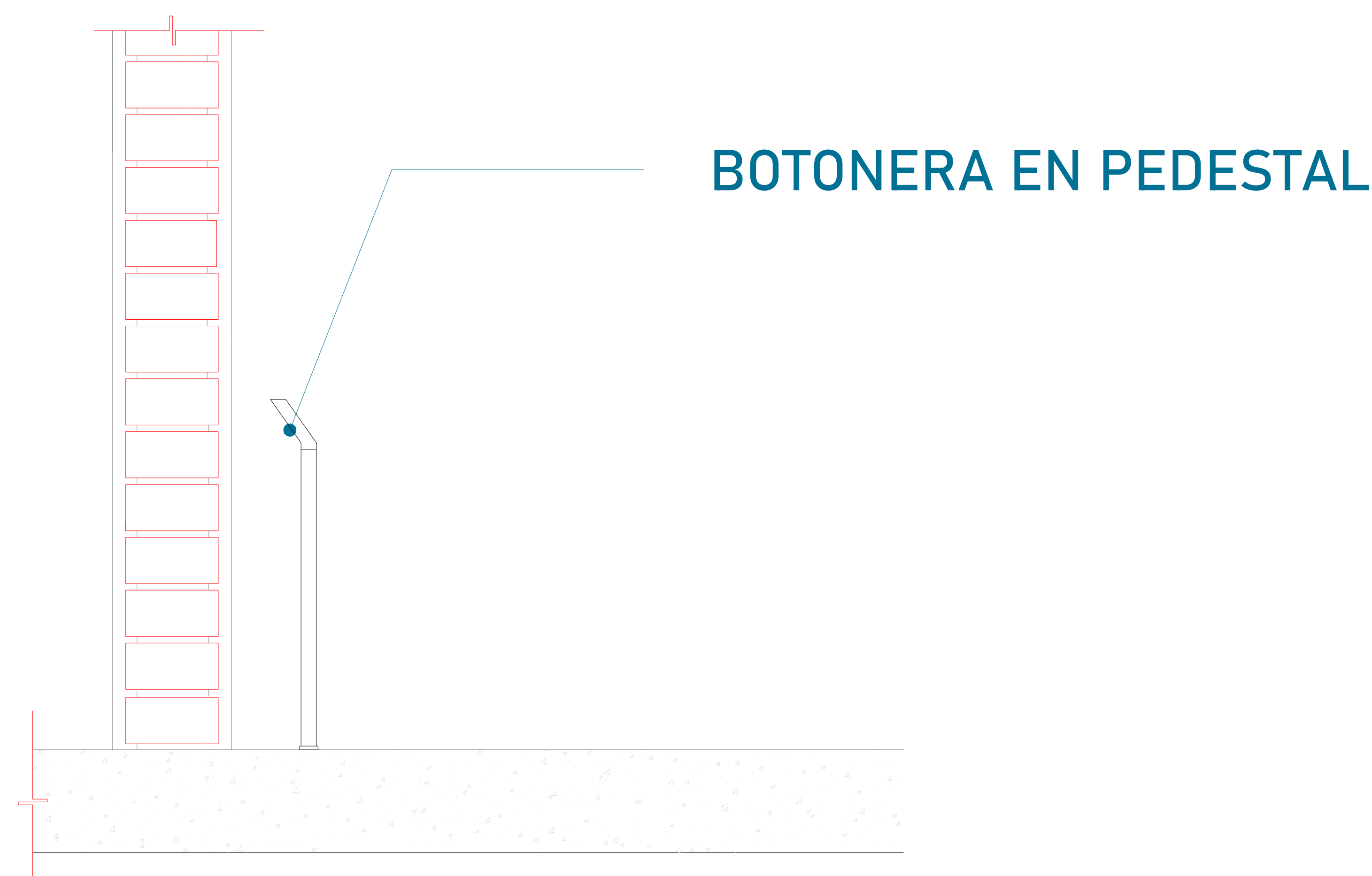
EMPRESA: **TecnoRampa**
Módulo de Mantenimiento y Reparación

RAZÓN SOCIAL: I.D. EMPRESARIUM S.A.P.I. DE C.V.

VOBO: LIC. LUIS FRANCISCO VILLA E. VENDEDOR:

FECHA: 27/03/2023 ELEVADOR: FUERA SIN FOSO

PLANO: ALIMENTACIÓN Y BOTONERAS CLAVE: A-4



LAS BOTONERAS SERÁN EN PEDESTAL

Ing. Francisco Villa E.



El motor del equipo Tecnorampa, debe estar protegido del polvo y agua o cualquier sustancia que pudiera contaminar el aceite por eso se solicita un nicho de 0.85mx0.65mx2.00m para su resguardo.

El cliente suministra, instala y energiza centro de carga con alimentación monofásica a 110V, con neutro y tierra física, e interruptor termomagnético de 1 x 30 Amp exclusivo para el elevador, al igual que la canalización de botoneras, las cuales rematan a una caja registro, lo anterior y el centro de carga deberán colocarse en el área donde se ubique la unidad hidráulica y control eléctrico proporcionado por TECNORAMPA a no mayor de 5.00m del área del equipo

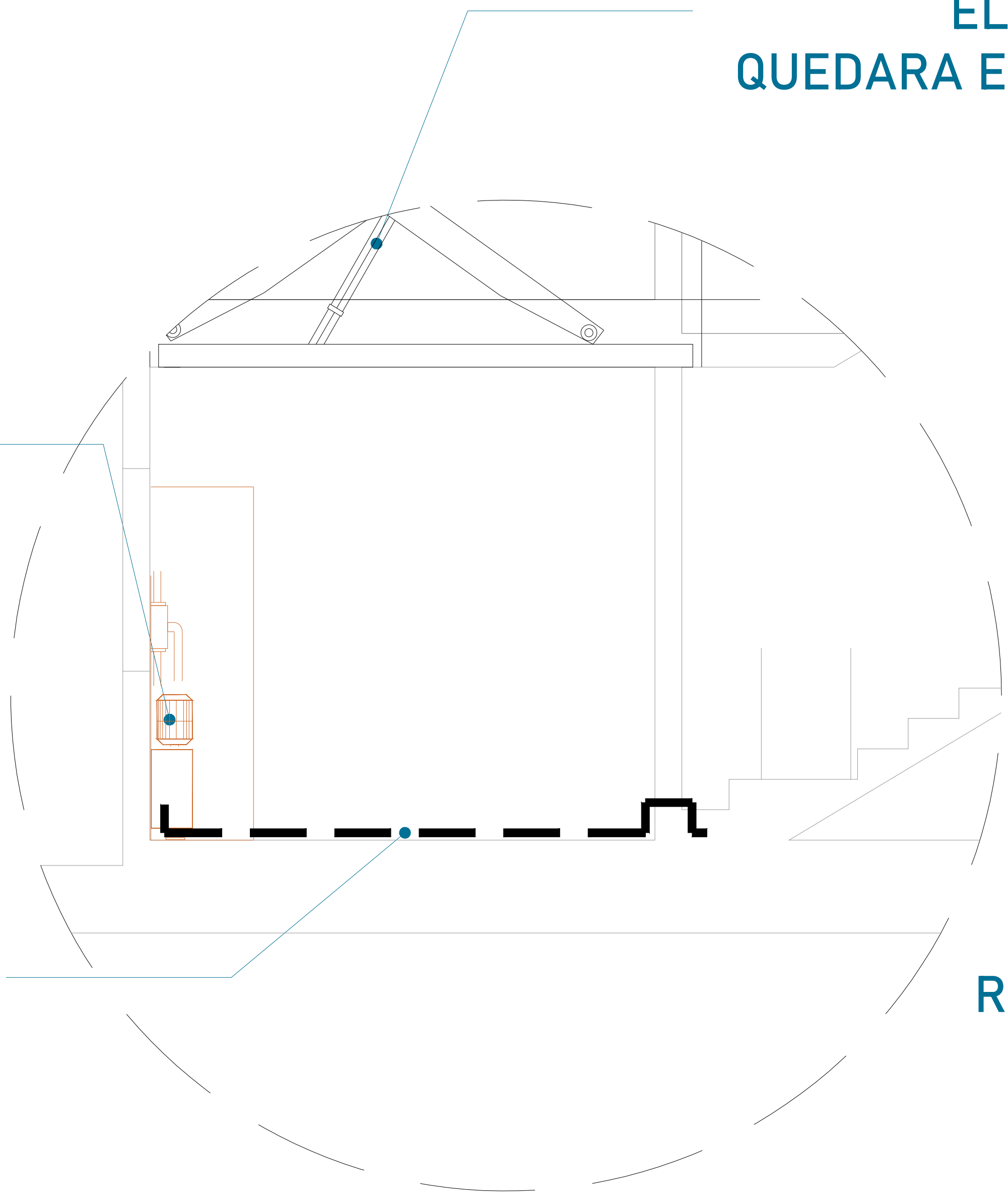
Por seguridad no deberá ser manipulado por personal no autorizado

*Al hacer caso omiso de las indicaciones ya dictadas y tenga alguna falla el equipo, Tecnorampa no se hará responsable de estas, además de que el año de garantía no tendría cobertura para estos daños.

EL EQUIPO TECNORAMPA
QUEDARA EN LA PARTE SUPERIOR

UNIDAD HIDRÁULICA

RECORRIDO DE TUBING



El tubing que es la conexión del mecanismo del elevador a la Unidad Hidráulica, donde pasa el aceite. No tiene que tener una distancia máxima de 5.00m lineales.

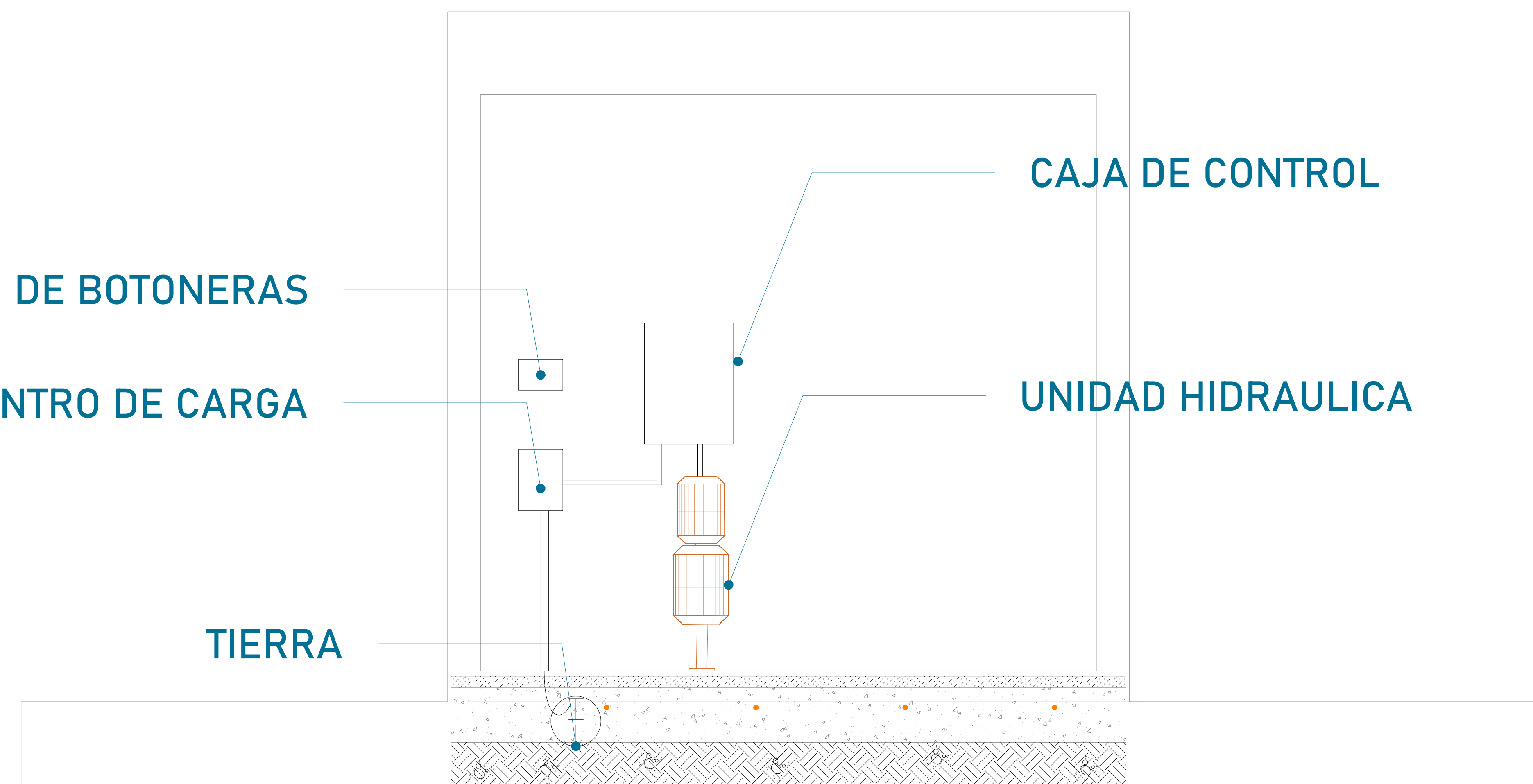
REGISTRO DE BOTONERAS

CENTRO DE CARGA

TIERRA

CAJA DE CONTROL

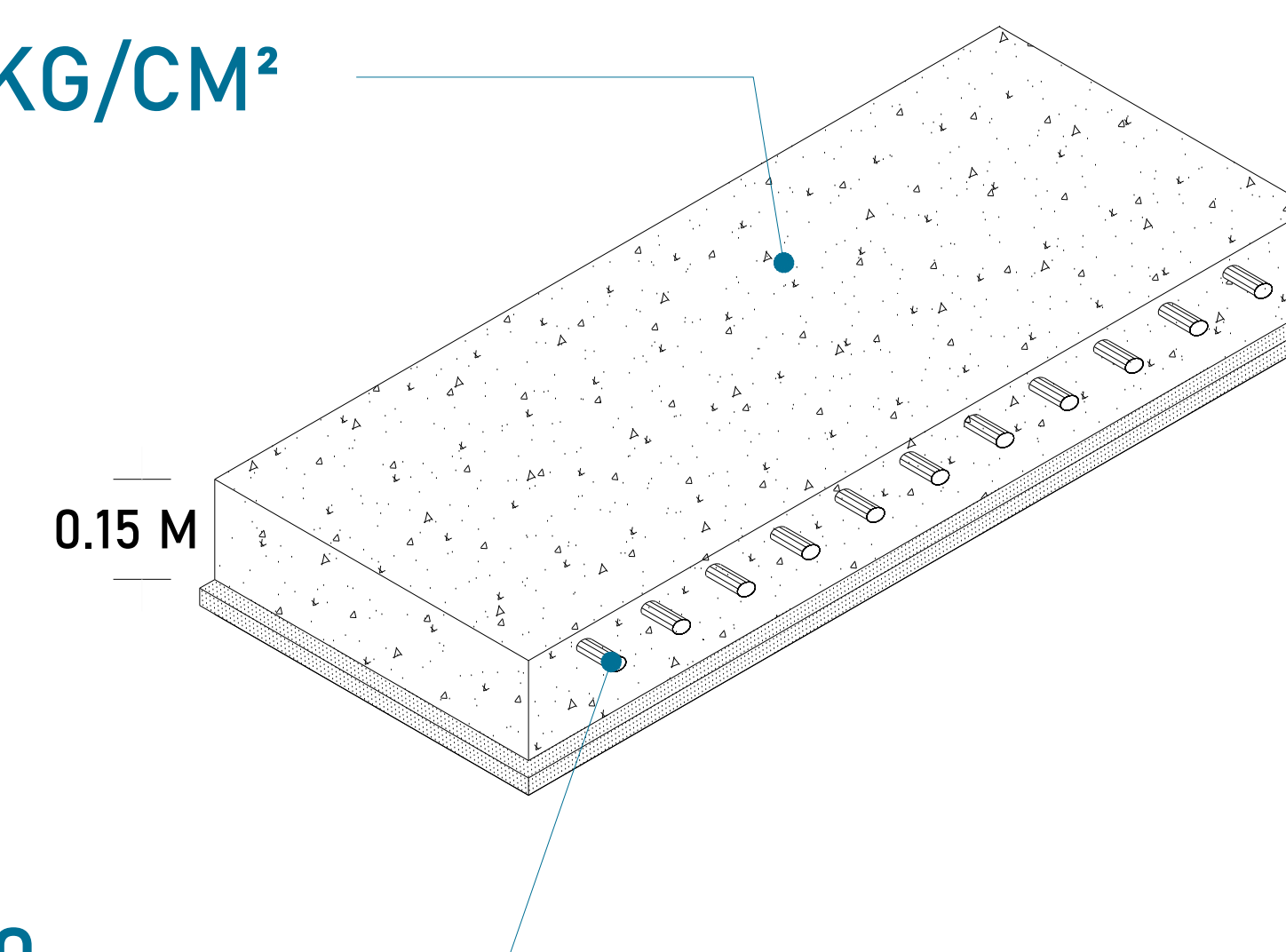
UNIDAD HIDRAULICA



La imagen es solamente ilustrativa.

Para la alimentación del equipo se requiere una Unidad Hidráulica se solicita que este motor este lo mas cerca posible del equipo, por lo tanto se solicita al cliente tener un ducto de 3" para poder pasar ahí el tubing y los cables para la botoneras

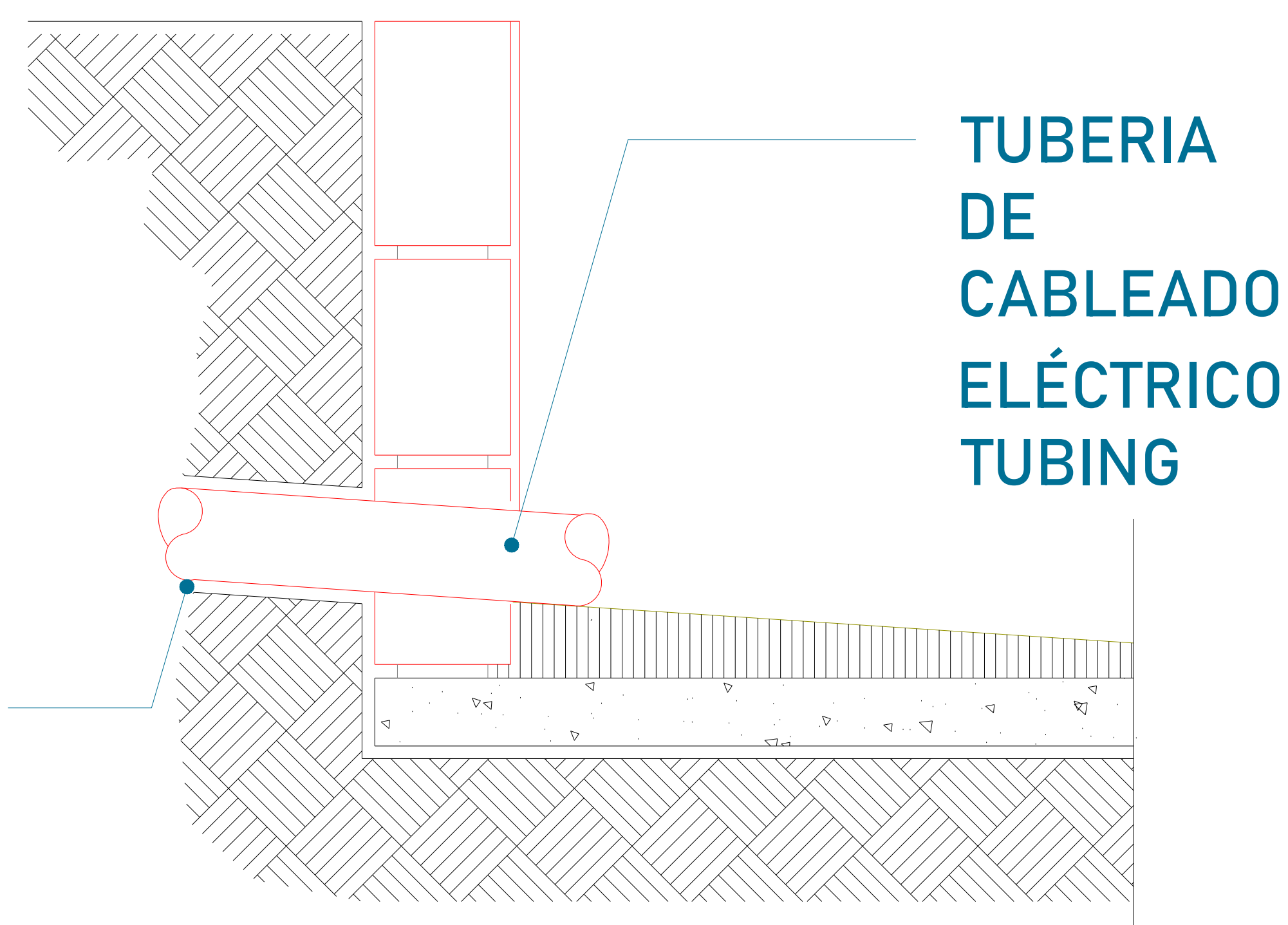
CONCRETO F'c=250 KG/CM²



MALLA ELECTROSOLDADA 6.6.10.10

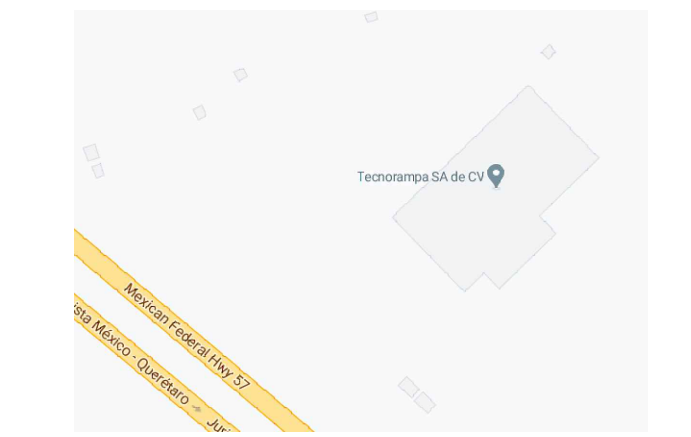
La Unidad Hidráulica va anclada, por medio de taquetes expansivos punta arpón de $\frac{3}{4}$ " de ancho, por 5" de largo al firme de concreto donde se apoya.

DUCTO DE 3"



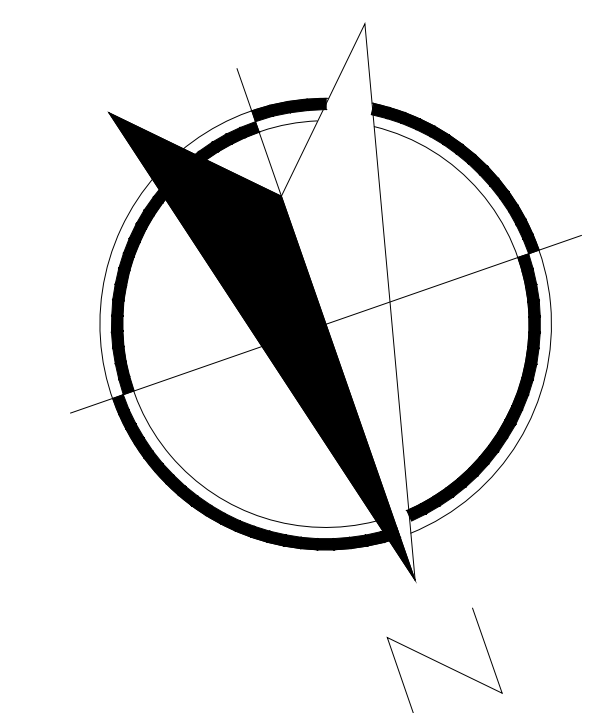
TUBERIA DE CABLEADO ELÉCTRICO TUBING

CROQUIS DE LOCALIZACIÓN:



UBICACION
Carretera Federal México-Querétaro

ORIENTACION:



NOTAS GENERALES

TABLA DE MODIFICACIONES:

NO. ID	DESCRIPCIÓN	FECHA
1	LIBERACION DE GUIA MECANICA	27/03/2023

EMPRESA: **TecnoRampa**
SOLUCIONES EN ELEVADORES Y ESCALERAS

RAZÓN SOCIAL: I.D. EMPRESARIUM S.A.P.I. DE C.V.

VOBO: VENDEDOR: LIC. LUIS FRANCISCO VILLA E.
FECHA: 27/03/2023 ELEVADOR: TIERRA SIN FOSO

PLANO: DUCTO Y UNIDAD HIDRÁULICA CLAVE: A-5



PRECAUCIONES

No operar el elevador cuando exista fuga de fluido hidráulico.

Respetar las indicaciones sin sobrepasar su capacidad de peso 500kg.

No operar el equipo, sin antes haber sido entregado por un personal asignado de la empresa Tecnorampa.

No utilizar el elevador en casos de incendio.

No operar el elevador en caso de que los cables de acero se encuentren deshilados.

REQUISITOS DE INSTALACION

- 1.- El foso estará en óptimas condiciones
 - a) No encharcamientos
 - b) No objetos ni materiales dentro
 - c) Acceso libre al area de instalación
- 2.- Se necesita energía a 220V, para conectar una maquina de soldar a 2 fases, capacidad de consumo de 60 Amp
*En dado caso de no contar con la alimentación, contacte a su vendedor para dar solución.
- 3.- La obra civil (foso y refuerzos) debera estar lista en la fecha programada de su instalación.
- 4.- Considerar el espacio de accesos y vanos en sitio para el acceso del equipo al lugar de su instalación



UBICACION
Carretera Federal México-Querétaro



NOTAS GENERALES

TABLA DE MODIFICACIONES:

NO. ID	DESCRIPCIÓN	FECHA
	LIBERACION DE GUIA MECANICA	27/03/2023

EMPRESA: **TecnoRampa**
SOLUCIONES EN ESTACIONAMIENTO Y MOVILIDAD

RAZÓN SOCIAL: I.D. EMPRESARIUM S.A.P.I. DE C.V.

VOBO: LIC. LUIS FRANCISCO VILLA E.

FECHA: 27/03/2023

PLANOS: COMPLEMENTOS

CLAVE: A-6