

DIRECCION:
 AUTOPISTA
 MEXICO-QUERETARO
 KM 175+494 COLONIA
 EL SAUZ BAJO

TEL: 01 427 272 40 41

DESCRIPCION DEL EQUIPO:

ELEVADOR TIJERA EXTRA LARGO - SIN FOSO

CARGA 500 KG

RECORRIDO: 1.30 M

ESTACIONES: 2

UNIDAD HIDRÁULICA: 2 HP

VENDEDOR: ING. MAURICIO COMPAGNY B.

RAZÓN SOCIAL: PHARMA PLUS,
 SUCURSAL RIO MAYO

NO. DE CLIENTE: F13480 S21477

FECHA: 03/01/2023

FIRMA DE CONFORMIDAD DEL CLIENTE:

CONDICIONES DE ENVIO DEL EQUIPO

EQUIPO: ARMADO

DIMENSIONES DE VANO:

COLOR DEL EQUIPO

EQUIPO: SILVER METALLIC

ACABADOS: CRISTAL CLARO

TIPO DE ALIMENTACION

MONOFASICA 110 VAC

TUBERÍA: GRUESA

COMPLEMENTOS

- TIJERA SIN FOSO
- AVANCE DE OBRA: 50%
- INE
- ZAPATOS, CHALECO, LENTES, CASCO
- BOTONERA: PEDESTAL
- NO INCLUYE PUERTAS INTERIORES NI EXTERIORES

Anicelli Rojas

[Handwritten signature]

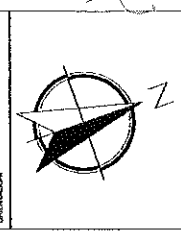
[Handwritten signature]

Fernando Quintana

F. Javier Rogafrausto SRF.

<p>COORDENADAS DE LOCALIZACION</p> <p>PROYECTO</p>
--

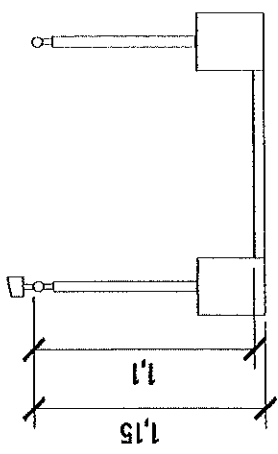
Organismo
 Comisiona Federal Mexico-Quebecano



NOTAS GENERALES

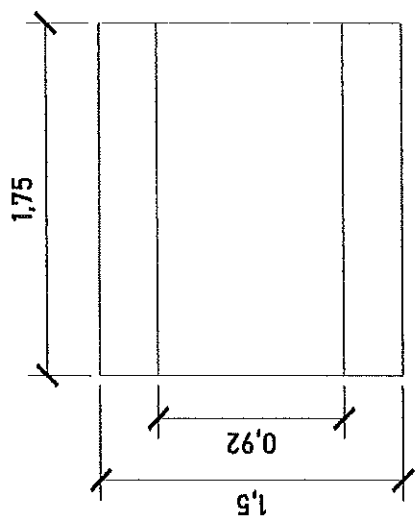
[Handwritten signature and scribbles]

<p>Compania Tecno Grupos</p> <p>AVDA. SOLAR 1 - PANAMA PLUS</p>	
<p>PROYECTO</p> <p>FECHA</p> <p>ESCALA</p>	<p>PROYECTADO POR</p> <p>REVISADO POR</p> <p>APROBADO POR</p>
<p>PLANO</p> <p>DIMENSIONES DEL EQUIPO</p>	<p>A-3</p>

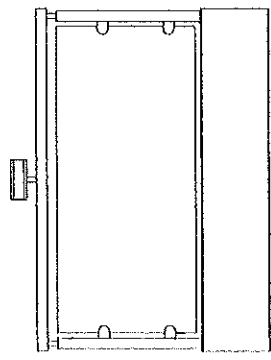


CABINA (VISTA EN FRONTAL)

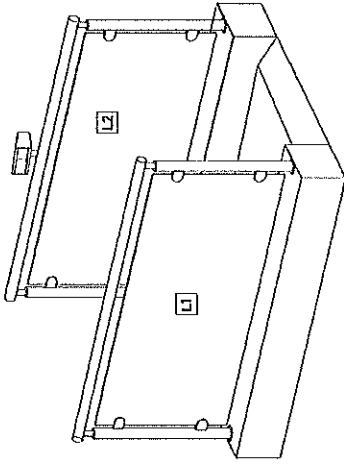
<p>ALTURAS DEL EQUIPO:</p>	
<p>ALTURA PLATAFORMA</p>	<p>1.15 M</p>
<p>ALTURA INT. DE PLATAFORMA</p>	<p>1.10 M</p>



CABINA (VISTA EN PLANTA)
 DIMENSIONES



ACCESOS



ACABADOS DEL EQUIPO:

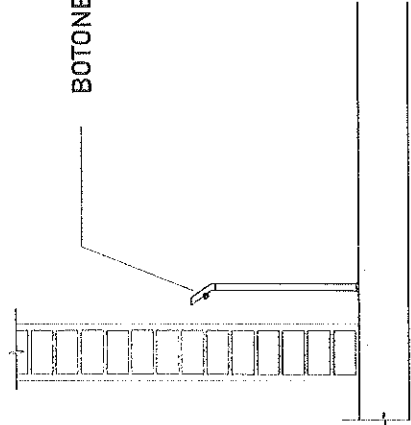
<p>ACABADOS DEL EQUIPO:</p>	
<p>L1</p>	<p>CRISTAL CLARO</p>
<p>L2</p>	<p>CRISTAL CLARO</p>

[Handwritten signature]

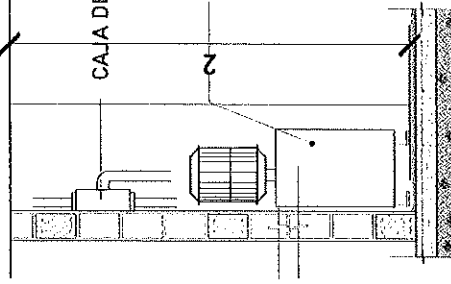
[Handwritten scribbles]

DESCRIPCIÓN DE UNIDAD HIDRAULICA ZHP	
ALIMENTACION	110 VCA
NUMERO DE FASES	1
AMPERS DE CONSUMO	18.5
WATSS DE CONSUMO	1.5 KW
TIPO DE ACEITE	ISO 68

TABLA DE CALIBRES	
CALIBRE	DISTANCIA
8 AWG	0-10M
6 AWG	11-15 M
(CONTEMPLAR CALCULO)	16- EN ADELANTE



BOTONERA EN PEDESTAL



UNIDAD HIDRAULICA

El motor del equipo Tecnorampa debe estar protegido del polvo y agua o cualquier sustancia que pudiera contaminar el aceite por eso se solicita un nicho de 0.85mx0.65mx2.00m para su resguardo.

LAS BOTONERAS SERÁN EN PEDESTAL

El cliente suministra, instala y energiza centro de carga con alimentación monofásica a 110V, con neutro y tierra física, e interruptor termomagnético de 1 x 30 Amp exclusivo para el elevador, al igual que la canalización de botoneras, las cuales rematan a una caja registro, lo anterior y el centro de carga deberán colocarse en el área donde se ubique la unidad hidráulica y control eléctrico proporcionado por TECNORAMPA a no mayor de 5.00m del área del equipo

Por seguridad no deberá ser manipulado por personal no autorizado

ESTADO DE LOCALIZACION:

Ubicación: Carretera Federal México-Querétaro

PROYECTO:

NOTAS GENERALES

MANUAL DE EQUIPO:

MANUAL TECNORAMPA

MANUAL SOCIAL T

MANUAL PLUS

MODELO:

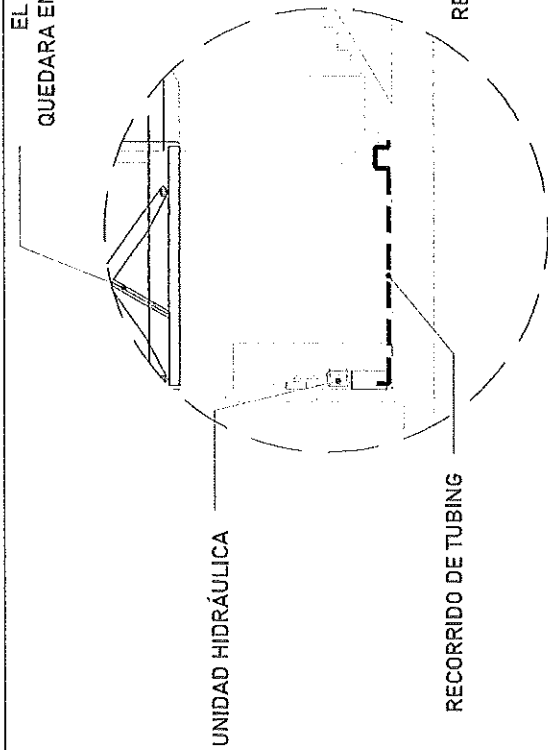
PLANO: ALIMENTACION Y BOTONERAS

ESCALA: A-4

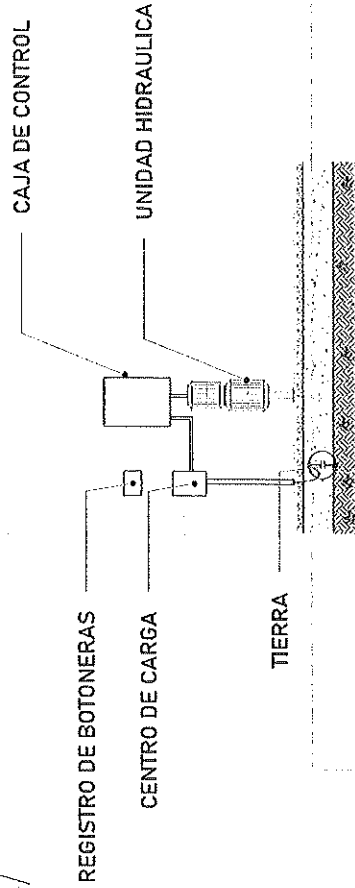
*Al hacer caso omiso de las indicaciones ya dictadas y tenga alguna falla el equipo, Tecnorampa no se hará responsable de estas, además de que el año de garantía no tendrá cobertura para estos daños.

[Handwritten signature and scribbles]

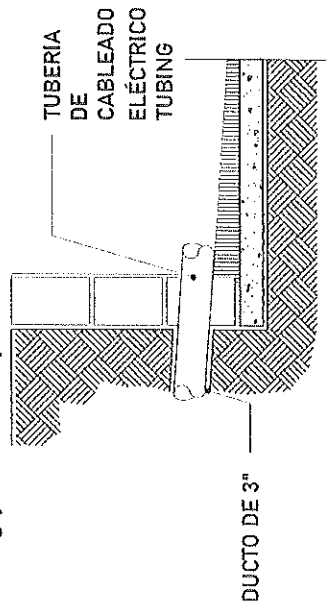
EL EQUIPO TECNORAMPA
QUEDARA EN LA PARTE SUPERIOR



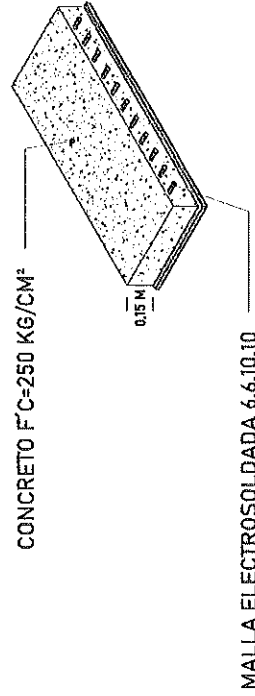
El tubing que es la conexión del mecanismo del elevador a la Unidad Hidráulica, donde pasa el aceite. No tiene que tener una distancia máxima de 5.00m lineales.



Para la alimentación del equipo se requiere una Unidad Hidráulica se solicita que este motor este lo mas cerca posible del equipo, por lo tanto se solicita al cliente tener un ducto de 3" para poder pasar ahí el tubing y los cables para la botoneras



La imagen es solamente ilustrativa.



La Unidad Hidráulica va anclada, por medio de taquetes expansivos punta arpón de $\frac{3}{4}$ " de ancho, por 5" de largo al firme de concreto donde se apoya.

COPIAS Y LOCALIZACION

Caricador
Carretera Federal México-Querétaro

PROYECTO

NOTAS GENERALES

Handwritten signature and scribbles

TAQUILLA DE VERIFICACION

Empresa **Tecnorampa**

PROYECTO: 2004.1 - PUNTA PLUS

CLIENTE: []

PROYECTO Y UNIDAD HIDRAULICA: A-5

Handwritten signature and scribbles

PUERTA EXTERIOR

Se recomienda la colocación de una protección en cada una de las estaciones.
Tomar en cuenta que se tendrá que respetar las dimensiones del acceso del elevador.

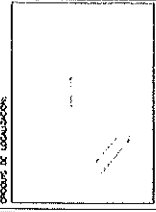
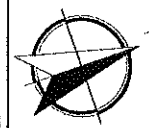
PRECAUCIONES

- No operar el elevador cuando exista fuga de fluido hidráulico.
- Respetar las indicaciones sin sobrepasar su capacidad de peso 500kg.
- No operar el equipo, sin antes haber sido entregado por un personal asignado de la empresa Tecnorampa.
- No utilizar el elevador en casos de incendio.
- No operar el elevador en caso de que los cables de acero se encuentren deshilados.

REQUISITOS DE INSTALACION

- 1.- El foso estará en óptimas condiciones
 - a) No encharcamientos
 - b) No objetos ni materiales dentro
 - c) Acceso libre al area de instalación
- 2.- Se necesita energía a 220V, para conectar una maquina de soldar a 2 fases, capacidad de consumo de 60 Amp
*En dado caso de no contar con la alimentación, contacte a su vendedor para dar solución.
- 3.- La obra civil (foso y refuerzos) debera estar lista en la fecha programada de su instalación.
- 4.- Considerar el espacio de accesos y vanos en sitio para el acceso del equipo al lugar de su instalación

Forsell Corp

<p>PROYECTO DE LOCALIZACION</p> 	<p>UBICACION Carretera Federal México-Querétaro</p>	<p>OPORTUNIDAD</p> 	<p>NOTAS GENERALES</p> <p style="font-size: 1.5em; font-weight: bold;">[Handwritten Signature]</p>	<p>FECHA DE NOTIFICACION</p> <table border="1" style="width: 100%;"><tr><td>NO.</td><td>FECHA</td></tr><tr><td> </td><td> </td></tr><tr><td> </td><td> </td></tr><tr><td> </td><td> </td></tr></table>	NO.	FECHA							<p>OPORTUNIDAD Tecnorampa</p> <p>FECHA SOCIAL 1 PARANALIZ</p> <p>VERSIÓN</p> <p>FORNECEDOR</p> <p>FECHA DE ENTREGA</p> <p>FECHA DE INICIO</p> <p>FECHA DE TERMINACION</p> <p>COMUNICACION</p> <p style="text-align: right; font-weight: bold;">A-6</p>
NO.	FECHA												

[Handwritten Signature]