

CLIENTE
MA ELENA ALVAREZ CANO
 FOLIO: 31016
 SUCCURSAL: 34414



PROYECTO:
SEMBRADO

DESCRIPCIÓN DEL EQUIPO LINEAR PARRILLO LFT

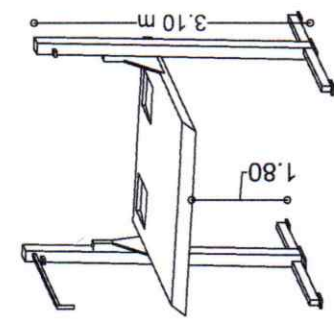
- Altura de levante: 1.80m
- Unidad hidráulica de ZHP.
- Alimentación: Monofásica de 110V (Una fase, un cable de tierra y un cable de neutro).
- Armazón: Acero inoxidable de 1220mm libre de corrosión, el resto en el equipo será a base de un comestible y chapa de medio giro de 3 tornas (según anexo).
- Color de equipo: gris plomo.
- Distancia de resguardo según vertibrado.
- 2 Carozas invertidas



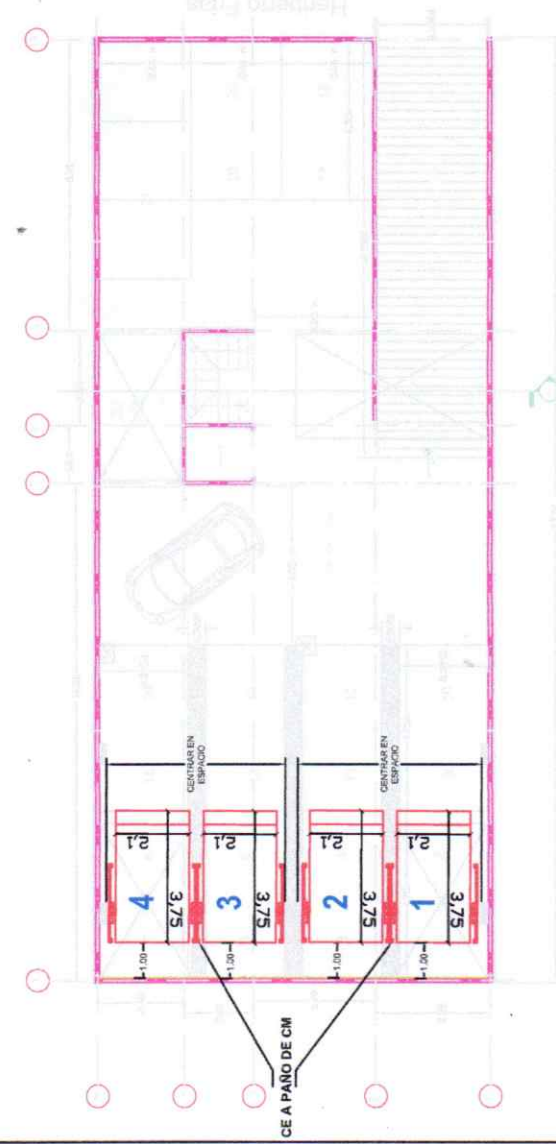
NOMBRE Y FIRMA
 ES VÁLIDO PARA EL DISEÑO DE LOS PLANOS DE LA OBRA

TECNORAMPA, S.A. DE C.V.

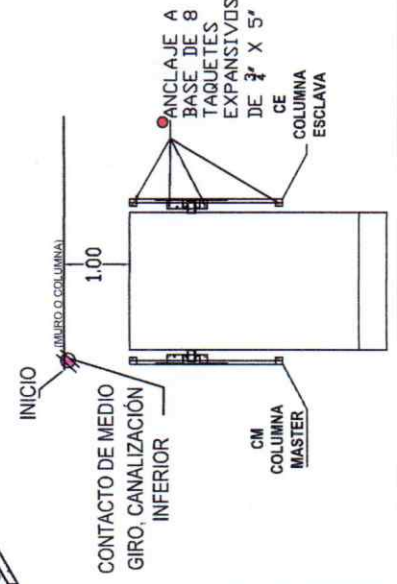
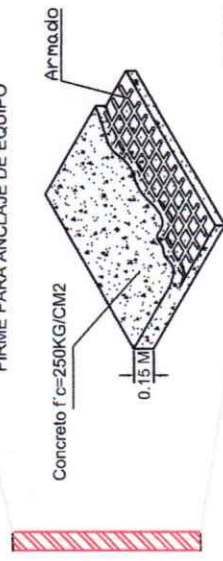
PROYECTO: SEMBRADO
 FOLIO: 31016
 SUCCURSAL: 34414



VISTA ISOMÉTRICO



FIRME PARA ANCLAJE DE EQUIPO



DESCRIPCIÓN DE UNIDAD HIDRAULICA

ALIMENTACION	110 VCA
NUMERO DE FASES	1
AMPERES DE CONSUMO	18.5000
WATTS DE CONSUMO	1.5 KW
TIPO DE ACEITE	ISO 68

UNIDAD HIDRAULICA
 ZHP

Handwritten signature and notes in blue ink:
 RECEBIDO
 JONATHAN ESPINOZA