

Tecno Rampa
INGENIERIA EN TECNOLOGIA Y SERVICIOS

DIRECCION:
 AUTOPISTA
 MEXICO-QUERETARO
 KM 175+494 COLONIA
 EL SAUZ BAJO

TEL: 01 427 272 40 41

CONDICIONES DE ENVIO DEL EQUIPO

CABINA: ARMADA

COLUMNAS: COMPLETAS

DIMENSIONES DE VANO:

DESCRIPCION DEL EQUIPO:

ELEVADOR CREW EVOLUTION

CARGA 500 KG

RECORRIDO: 3.15M

ESTACIONES: 2

COLOR DEL EQUIPO

EQUIPO: SILVER METALLIC

ACABADOS: TINTEX VERDE, ALUCOBOND GRIS METÁLICO


VENDEDOR: ARQ. JESÚS ANTONIO BENITEZ

RAZON SOCIAL: GONZALO HERNÁNDEZ OLVERA

NO. DE CLIENTE: 30860 - 24126

FECHA: 05/03/2024

FIRMA DE CONFORMIDAD DEL CLIENTE:



TIPO DE ALIMENTACION

UNIDAD HIDRÁULICA 2HP

MONOFÁSICA 220 VAC

TUBERIA: GRUESA

COMPLEMENTOS

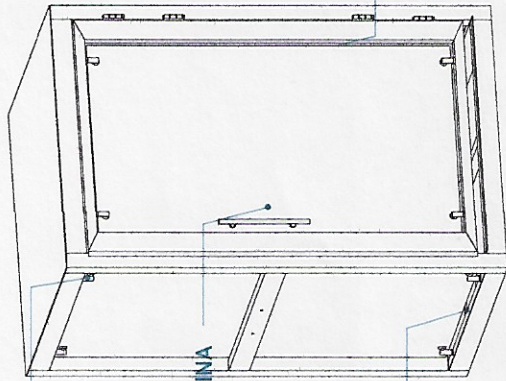
- TRABAJO CON ORDEN Y RESPETO
- INE
- IMSS
- PREPARACIÓN PARA ELECTROIMANES EN LAS DOS ESTACIONES
- 08:00 A.M. A 06:00 P.M.
- OFICINAS DE VPN
- OBRA EN PROCESO, INSTALACIONES DE GOBIERNO

CLIP PARA SUJECION DE CRISTAL

PUERTA DE CABINA

PISO DE LAMINA ANTIDERRAPANTE

CABINA (VISTA EN ISOMETRICO)



TAQUETE EXPANSIVO

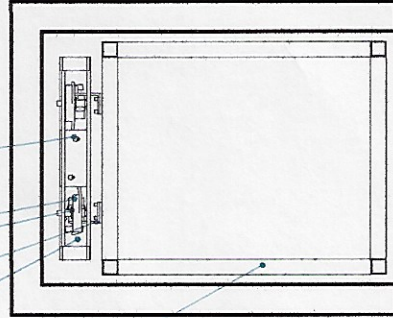
CILINDRO POLEAS

IPR

PLACA BASE

ESTRUCTURA DE EQUIPO

CABINA (VISTA EN PLANTA)



PUENTE

POLEAS

CABLES

CILINDRO

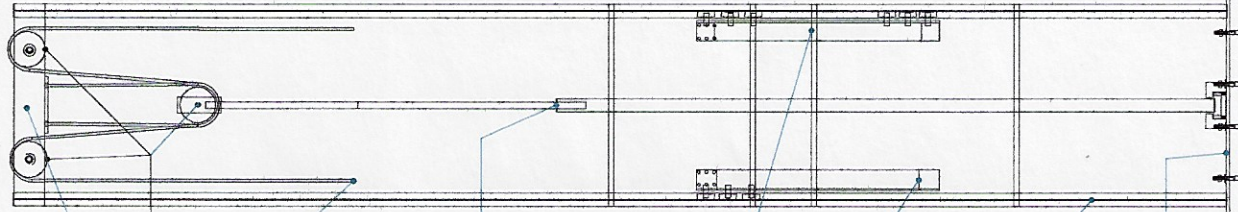
CARRO IZQUIERDO

CARRO DERECHO

IPS TIPO AMERICANO

PLACA BASE

MECANISMO (VISTA FRONTAL)



PROCESO DE LOCALIZACION



UBICACION Carretera Federal México-Querétaro

ORIENTACION



NOTAS GENERALES

TABLA DE MODIFICACIONES

NO.	DESCRIPCION	FECHA
1	REVISION INICIAL	
2	REVISION TECNICA	
3	REVISION DE CAMBIOS	
4	REVISION DE CAMBIOS	
5	REVISION DE CAMBIOS	
6	REVISION DE CAMBIOS	
7	REVISION DE CAMBIOS	
8	REVISION DE CAMBIOS	
9	REVISION DE CAMBIOS	
10	REVISION DE CAMBIOS	

EMPRESA: TecnoRampa

DIRECCION GENERAL

COORDINADOR GENERAL DE OBRAS

PROYECTO

CLIENTE

FECHA DE EMISION

FECHA DE REVISION

FECHA DE APROBACION

FECHA DE CANCELACION

FECHA DE VIGENCIA

FECHA DE EXPIRACION

FECHA DE OBSERVACION

FECHA DE CANCELACION

FECHA DE OBSERVACION

FECHA DE CANCELACION

FECHA DE OBSERVACION

FECHA DE CANCELACION

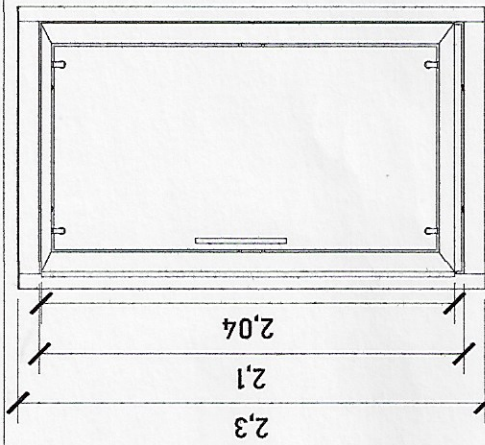
FECHA DE OBSERVACION

FECHA DE CANCELACION

FECHA DE OBSERVACION

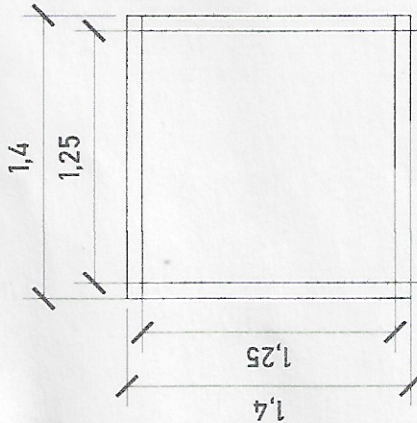
FECHA DE CANCELACION

[Handwritten signature]



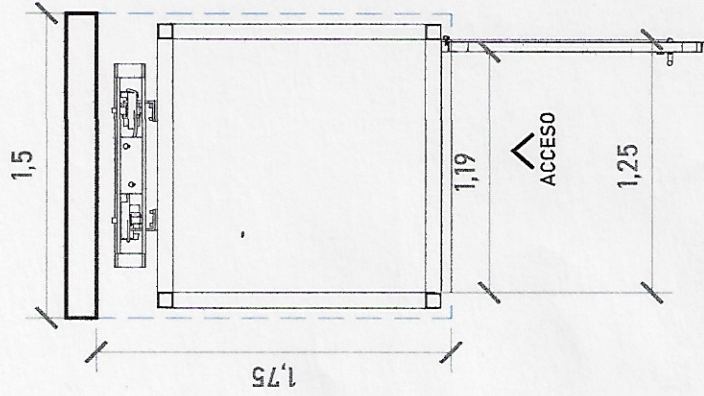
CABINA (VISTA EN FRONTAL)

ALTURAS DEL EQUIPO:	
ALTURA CABINA	2.30 M
ALTURA DE PUERTA	2.04 M
ALTURA INT. DE CABINA	2.10 M

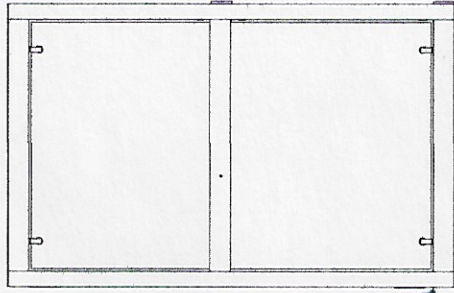


ACCESO

CABINA (VISTA EN PLANTA)



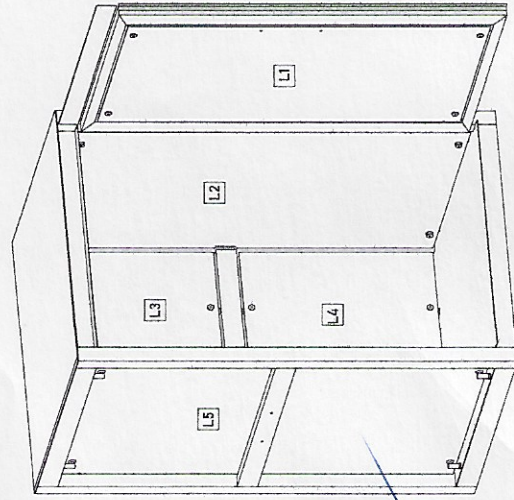
DIMENSIONES DE ACCESO	
DIMENSION DE ACCESO	1.25 M
DIMENSION DE ACCESO LIBRE	1.19 M



CABINA (VISTA LATERAL)

ACABADOS

ACABADOS DEL EQUIPO:	
L1	TINTEX VERDE
L2	TINTEX VERDE
L3	ALUCOBOND GRIS MET.
L4	ALUCOBOND GRIS MET.
L5	TINTEX VERDE



Para el acceso se tiene una pestaña de 5cm, por lo tanto se pide que el área del elevador este nivelado y a plomo en cada una de sus estaciones.

[Handwritten signature]

FORMA DE LOCALIZACION:



UBICACION
Carretera Federal México-Querétaro

ORIENTACION:



NOTAS GENERALES

TITULO DE MODIFICACION:

NO.	FECHA	FECHA
1	15/05/2018	15/05/2018

EMPRESA: **TecnoRampa**

RAZON SOCIAL: **TECNO RAMPA S DE RL**

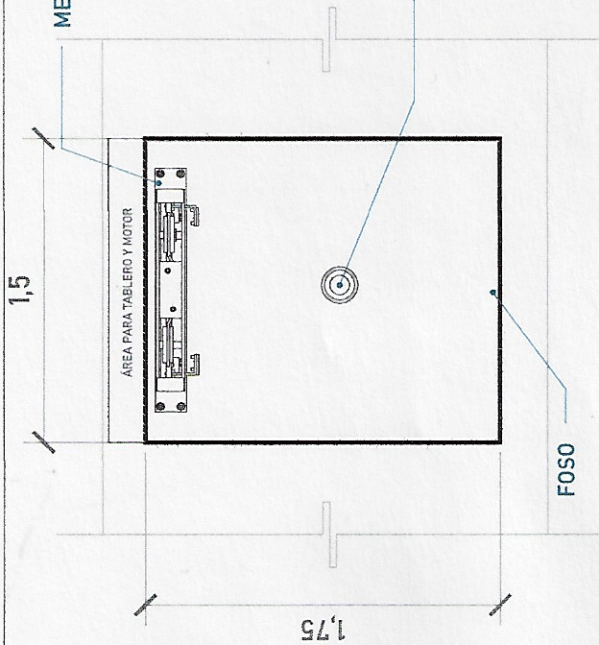
REGISTRACION: **SECRETARIA DE ECONOMIA**

IMPORTE: **100,000,000.00**

FECHA: **15/05/2018**

PLANO: **A-2**

EMISIONES DE EQUIPO: **A-2**



MECANISMO

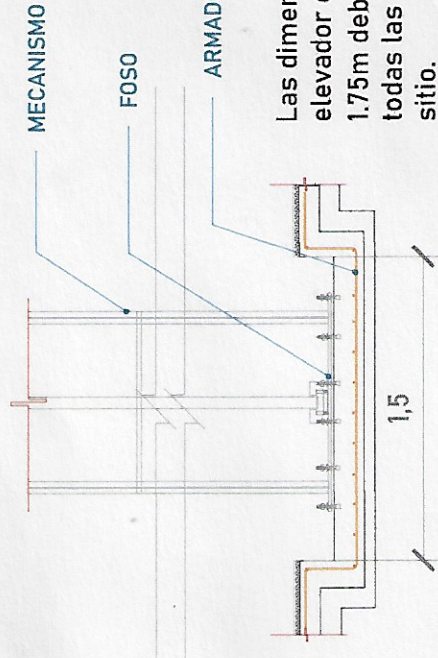
Firme de concreto con una resistencia de $F'c = 250 \text{ kg/cm}^2$. Malla electrosoldada de 6.6.10.10 después de los 10cm.

Por motivos de seguridad ante posibles acumulaciones de agua, se recomienda la instalación de una salida de drenaje (coladera)

ALTURA DE COLUMNAS

Foso	0.20m
Recorrido	3.15m
Sobre paso	1.80m
Total	5.15m

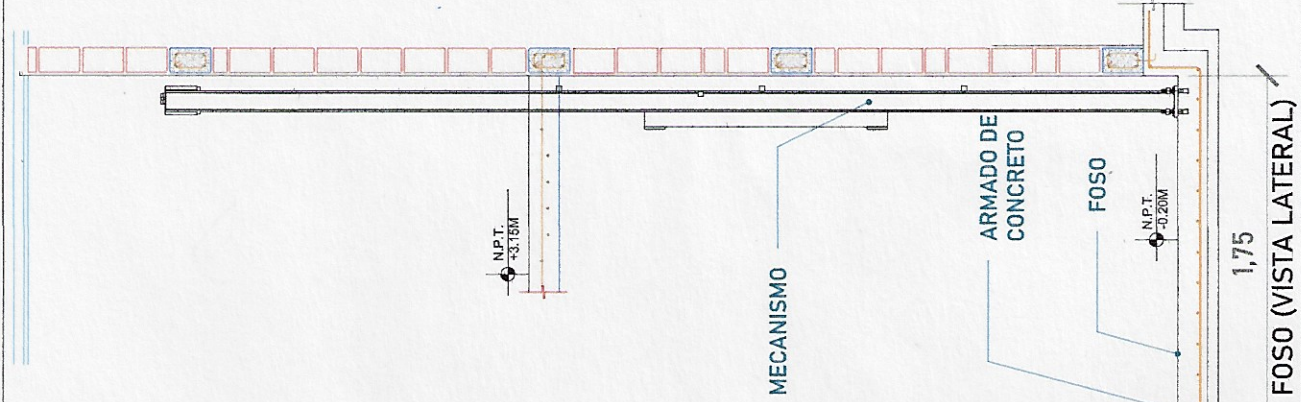
ARMADO (VISTA EN PLANTA)



Las dimensiones del área para el elevador en este caso de 1.50m x 1.75m deberá de ser el mismo en todas las estaciones que tenga el sitio.

ESPOSOR DE FIRME DE CONCRETO ARMADO RESISTENCIA DE $F'c = 250 \text{ KG/CM}^2$

FOSO (VISTA FRONTAL)



1,75

FOSO (VISTA LATERAL)

PROYECTO DE LOCALIZACIÓN



UBICACION
Carretera Federal México-Querétaro

ORIENTACION



NOTAS GENERALES

TABLA DE MODIFICACIONES

NO.	DESCRIPCION	FECHA
1	ELABORACION ORIGINAL	

EMPRESA: **Tecno Rampa**

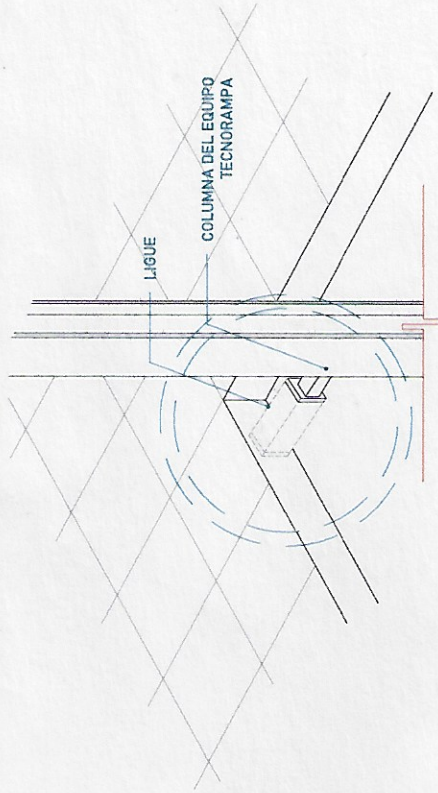
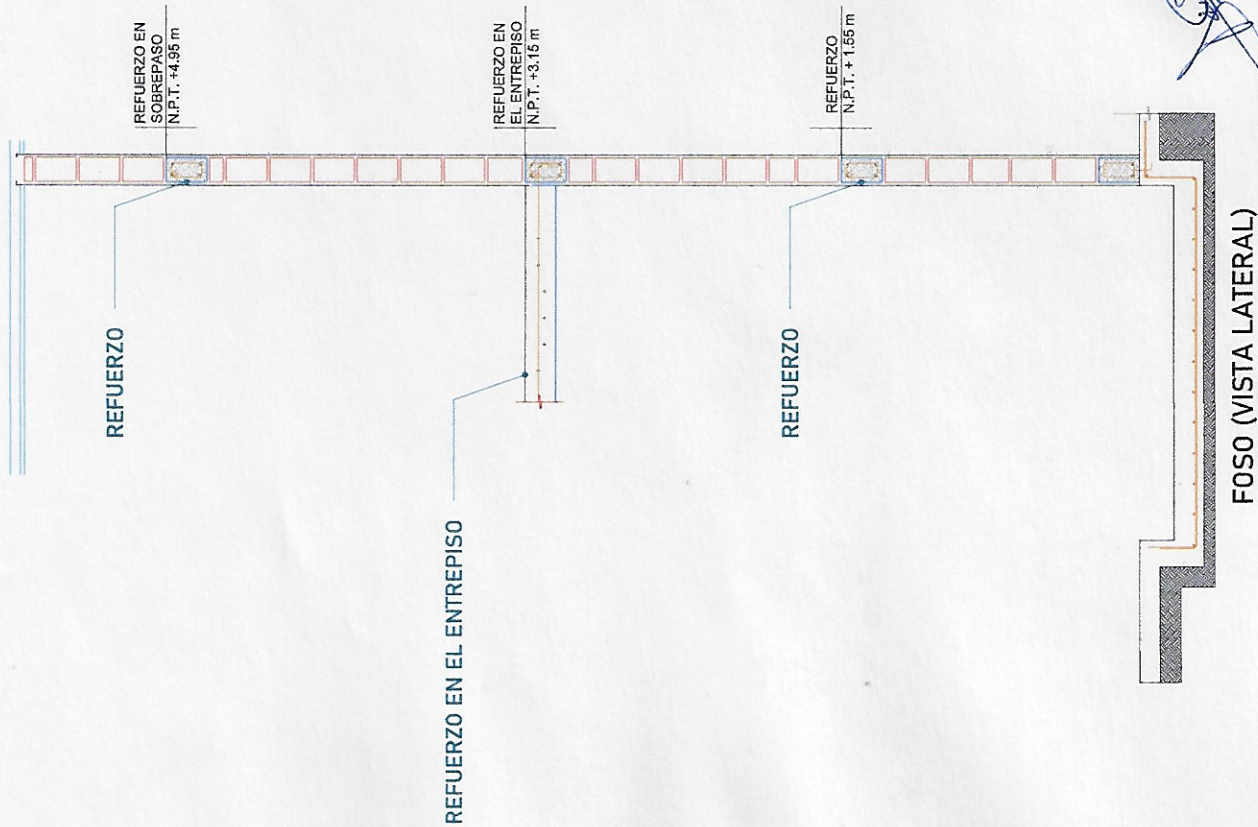
RAZON SOCIAL: **CONDOMINIO VENTANAS O.V.A.S.A**
 REPRESENTANTE: **ANDREA VARGAS BENEZ**
 PLANO: **ELEVADOR**
 CLAVE: **A-3**
 INGENIERO POR LA LEY: **INGENIERO**

Para la estabilidad del equipo Tecnorampa debera ser anclado aun cierto numero de refuerzos estos serán de acuerdo al recorrido del equipo y a los distintos niveles que se tengan.

Para anclar se solicita una cadena de concreto ($f'c=250 \text{ kg/cm}^2$) o una viga de acero, ambas minimo de 15 cm.

En la ultima estación nuestras columnas tienen un sobrepaso de 1.80m por lo tanto se solicita un refuerzo a esa altura.

El área de 1.75m x 1.50m deberá quedar libre para la instalación del equipo.



Las columnas del equipo Tecnorampa se ligan a distintas alturas por eso se solicitan los refuerzos, estos son puestos por el cliente.

PROYECTO DE LOCALIZACIÓN



UNIDAD: Carretera Federal México-Querétaro

ORIENTACIÓN:



NOTAS GENERALES

TITULO DE MODIFICACION

NO.	FECHA	FECHA
1	15/05/2018	15/05/2018
2		
3		
4		
5		
6		
7		
8		
9		
10		

EMPRESA: **TecnoRampa**

SERVICIOS Y HERRAMIENTAS INDEPENDENCIA

PROYECTO: [BLANK]

FECHA: [BLANK]

PROYECTISTA: [BLANK]

PROYECTISTA: [BLANK]

PROYECTISTA: [BLANK]

PROYECTISTA: [BLANK]

PROYECTISTA: [BLANK]

PROYECTISTA: [BLANK]

PROYECTISTA: [BLANK]

PROYECTISTA: [BLANK]

PROYECTISTA: [BLANK]

PROYECTISTA: [BLANK]

PROYECTISTA: [BLANK]

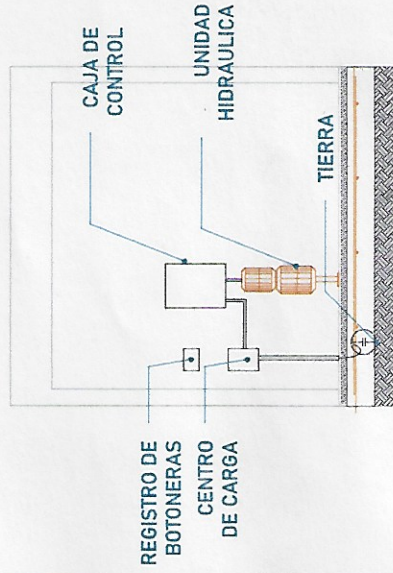
PROYECTISTA: [BLANK]

PROYECTISTA: [BLANK]

PROYECTISTA: [BLANK]

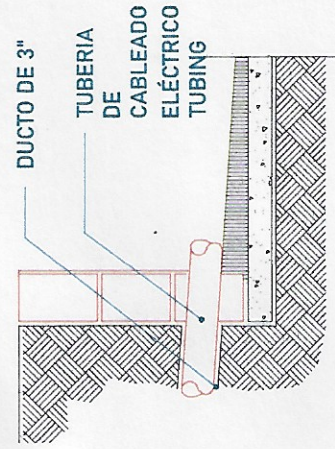
PROYECTISTA: [BLANK]

El tubing que es la conexión del mecanismo del elevador a la Unidad Hidráulica, donde pasa el aceite. No tiene que tener una distancia máxima de 5.00m lineales.

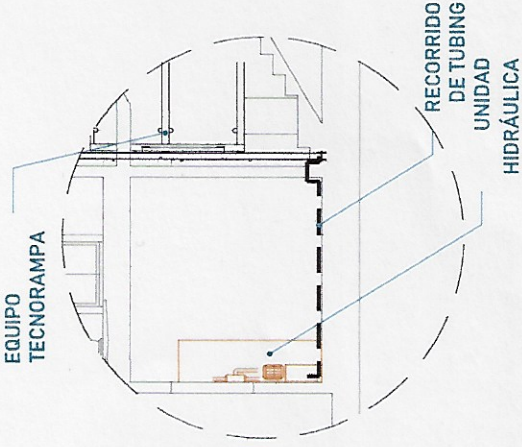


La imagen es solamente ilustrativa.

La Unidad Hidráulica va anclada, por medio de taquetes expansivos punta arpón de $\frac{3}{4}$ " de ancho, por 5" de largo al firme de concreto donde se apoya.



EQUIPO TECNORAMPA



Para la alimentación del equipo se requiere una Unidad Hidráulica, se requiere que este motor este lo mas cerca posible del equipo, por lo tanto se solicita al cliente tener un ducto de 3" para poder pasar ahí el tubing y los cables para la botoneras

PUERTA INTERIOR

El elevador cuenta con una puerta que viaja junta con este. Por tal situación se recomienda la colocación de una protección en cada una de las estaciones. Tomar en cuenta que se tendrá que respetar las dimensiones de la puerta del elevador.

PRECAUCIONES

- No operar el elevador cuando exista fuga de fluido hidráulico.
- Respetar las indicaciones sin sobrepasar su capacidad de peso 500kg.
- No operar el equipo, sin antes haber sido entregado por un personal asignado de la empresa Tecnorampa.
- No utilizar el elevador en casos de incendio.
- No operar el elevador en caso de que los cables de acero se encuentren deshilados.

REQUISITOS DE INSTALACIÓN

- 1.- El foso estará en óptimas condiciones
 - a) No encharcamientos
 - b) No objetos ni materiales dentro
 - c) Acceso libre al area de instalación
- 2.- Se necesita energía a 220V, para conectar una maquina de soldar a 2 fases, capacidad de consumo de 60 Amp
 - *En dado caso de no contar con la alimentación, contacte a su vendedor para dar solución.
- 3.- La obra civil (foso y refuerzos) debera estar lista en la fecha
 - 3.- programada de su instalación.
- 4.- Considerar el espacio de accesos y vanos en sitio para el acceso del equipo al lugar de su instalación



UBICACIÓN
Carretera Federal México-Querétaro

ORIENTACIÓN:



NOTAS GENERALES

TABLA DE MODIFICACIONES	
NO.	FECHA

EMPRESA: **Tecnorampa**
COMERCIO DE EQUIPOS DE ELEVACION

REGIÓN SOCIAL: **SENYORES Y SEÑORAS INDEPENDENCIA**

PROYECTO: **UNIDAD HIDRAULICA**

FECHA:

PLANO:

ANCLAJE DEL ELEVADOR: **A-6**