

NOMBRE DE LA EMPRESA:
PROCSA / ORIENTE 2

TecnoRampa
SINERGIAS EN TECNOLOGÍA Y SERVICIOS

CONTENIDO:
SEMBRADO DE RAMPAS
PARKING LIFT

VENDEDOR A CARGO:
LIC. LUIS FRANCISCO VILLA E.

ÁREA A CARGO DE DISEÑO:
INGENIERÍA DEL PRODUCTO

DIRECCIÓN DE INSTALACIÓN:

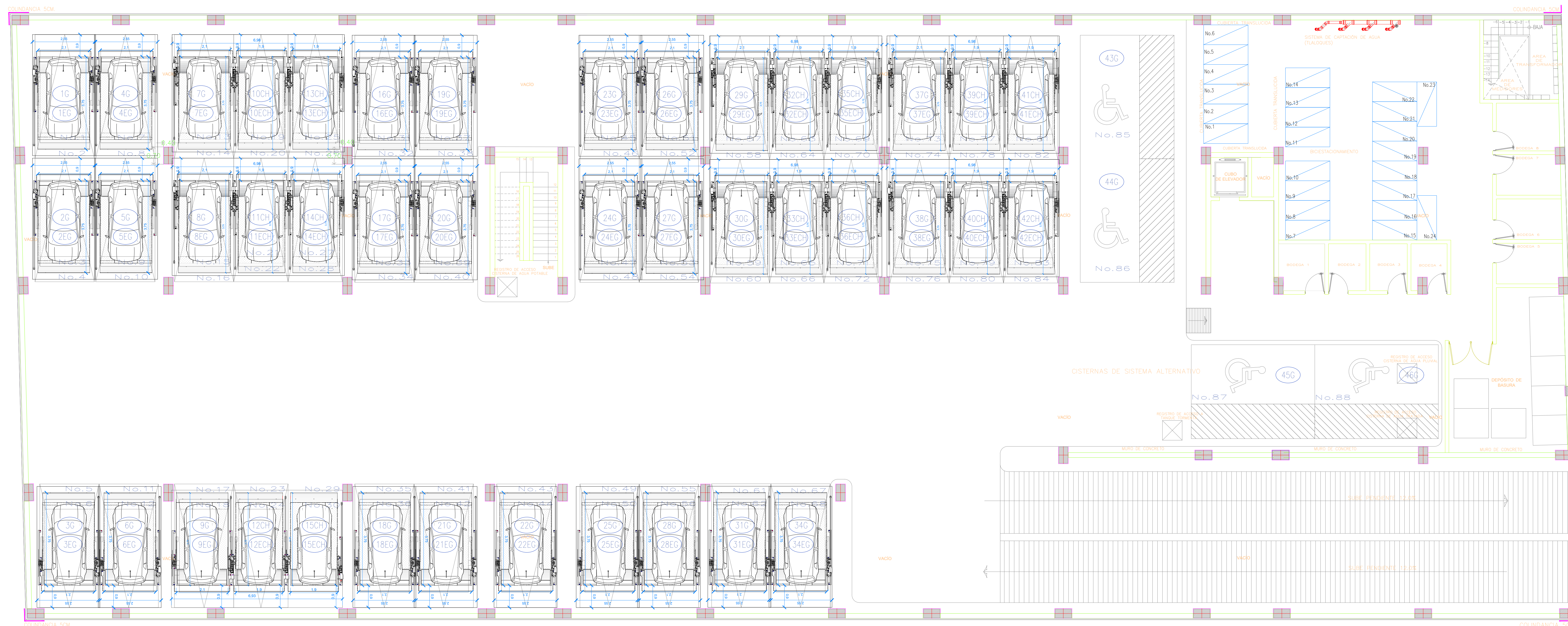
OBSERVACIONES:
CANALIZACIÓN AÉREA

SIMBOLOGÍA:

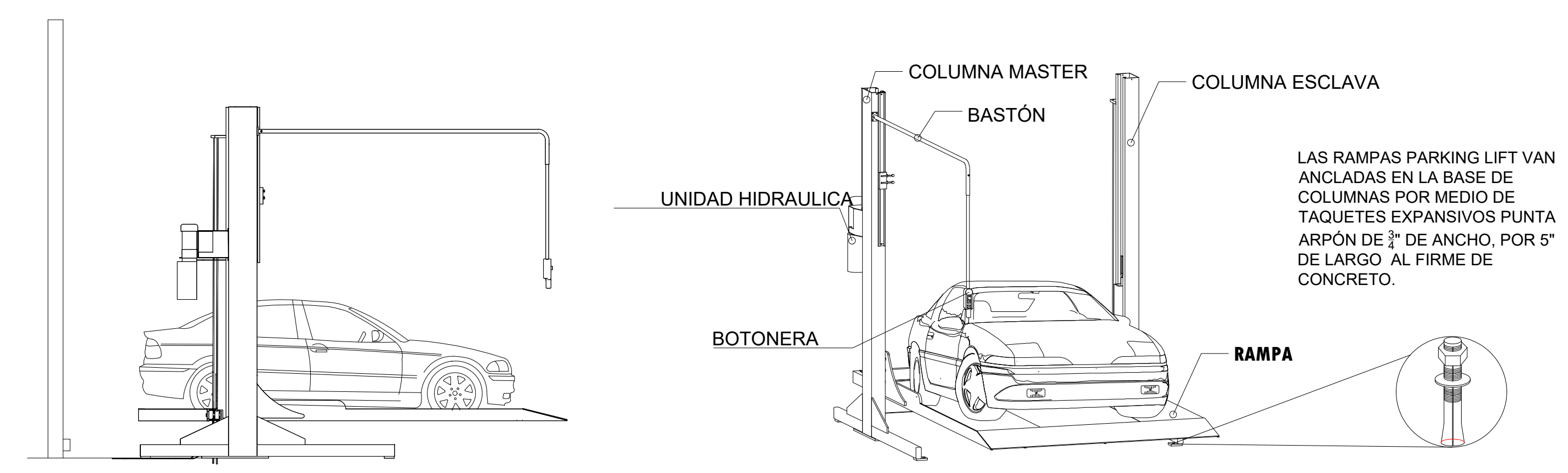
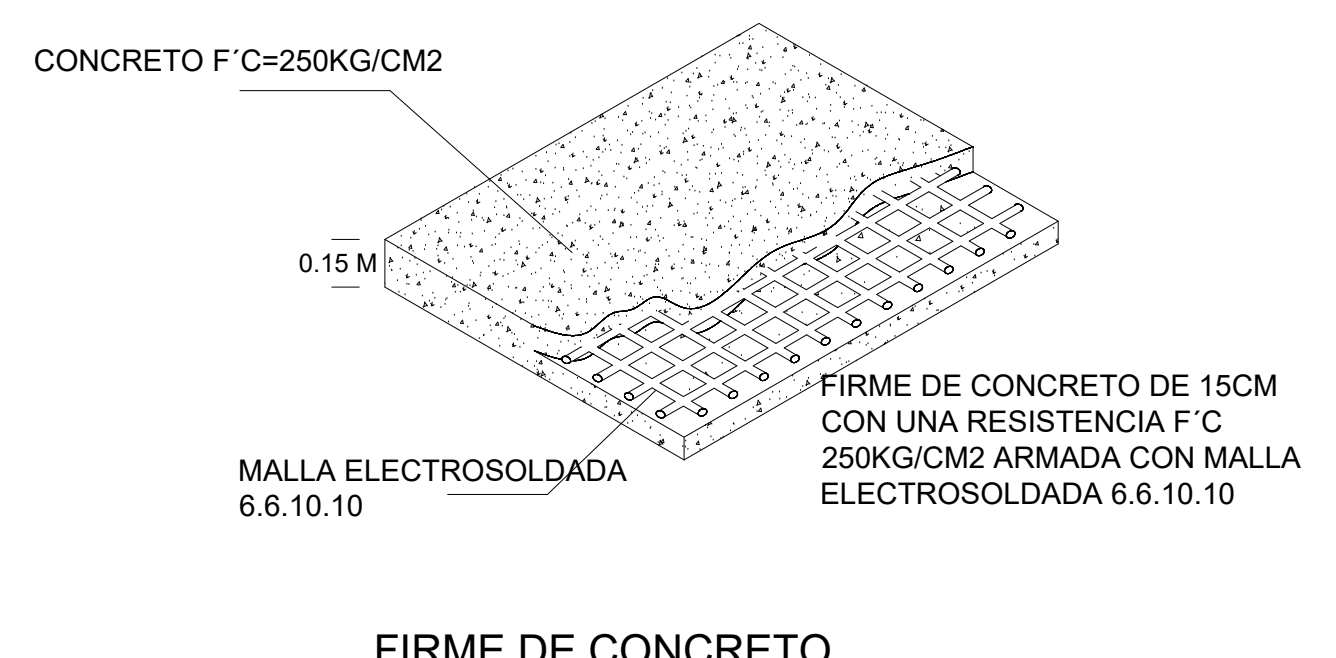
TABLA DE MODIFICACIONES:

NO.	DESCRIPCIÓN	FECHA
0	SEMBRADO DE PEDIDO1 Y 2	01/02/2024
1	CAMBIA RAMPAS DE 3 EMPATADAS A 1 GRANDE Y DOS CHICAS	23/02/2024

	DIMENSIONES	COLOR	U.H.	CARGA	DISTANCIA DE RESGUARDO	ALTURA DE LEVANTE	# DE EQUIPOS
PARKING LIFT INDIVIDUAL	2.10 m X 3.75 m	RAMPA: GRIS PLOMO COLUMNAS: GRIS PLOMO	2HP @110V	7,000 LB	0.90 M	1.90 m	21
PARKING LIFT JUEGO DE 3 EMPATADAS	2 DE 1.90m X 3,75 1 DE 2.10m x 3,75	RAMPA: GRIS PLOMO COLUMNAS: GRIS PLOMO	2HP @110V	7,000 LB	0.90 M	1.90 m	7
						TOTAL	42



- NOTA:
- 1.- ANCLAJE DE COLUMNAS A BASE DE TAQUETES EXPANSIVO DE 3/4" x 4 3/4"
 - 2.- CANALIZACIÓN CONTACTO Y CLAVIJA DE MEDIO GIRO A PAÑO DE INICIO DE EQUIPO.
 - 3.- FIRME DE CONCRETO DE 15CM CON UNA RESISTENCIA F'C 250KG/CM2 ARMADA CON MALLA ELECTROSOLDADA DE 6.6.10.10



FIRME DE CONCRETO

DESCRIPCIÓN DE EQUIPO