



**TecnoRampa**  
SINERGIAS EN TECNOLOGÍA Y SERVICIOS

DIRECCION:  
AUTOPISTA  
MEXICO-QUERETARO  
KM 175+494 COLONIA  
EL SAUZ BAJO

TEL: 01 427 272 40 41

CONDICIONES DE ENVIO DEL EQUIPO

CABINA: DESARMADA

COLUMNAS: EN DOS PARTES

DIMENSIONES DE VANO:

DESCRIPCION DEL EQUIPO:

ELEVADOR CARGA - SEMICOMPLETA

CARGA 500 KG

RECORRIDO: 2.45 M

ESTACIONES: 2

UNIDAD HIDRÁULICA: 2HP

COLOR DEL EQUIPO

EQUIPO: SILVER METALLIC

ACABADOS: LAMINA PERFORADA

TIPO DE ALIMENTACION

MONOFASICA 110 VAC

TUBERIA - DELGADA

VENDEDOR: ARQ. SALVADOR SILVA S.

RAZON SOCIAL: LOCK BOX S.A. DE C.V.

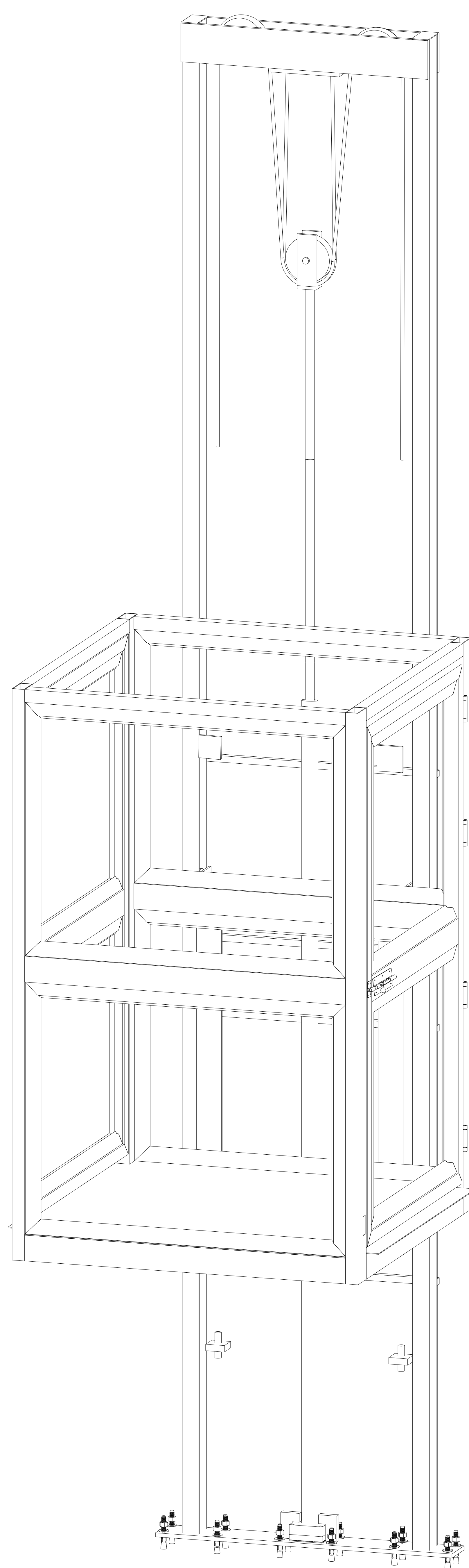
NO. DE CLIENTE: 31306 - 24701

FECHA: 11/03/2024

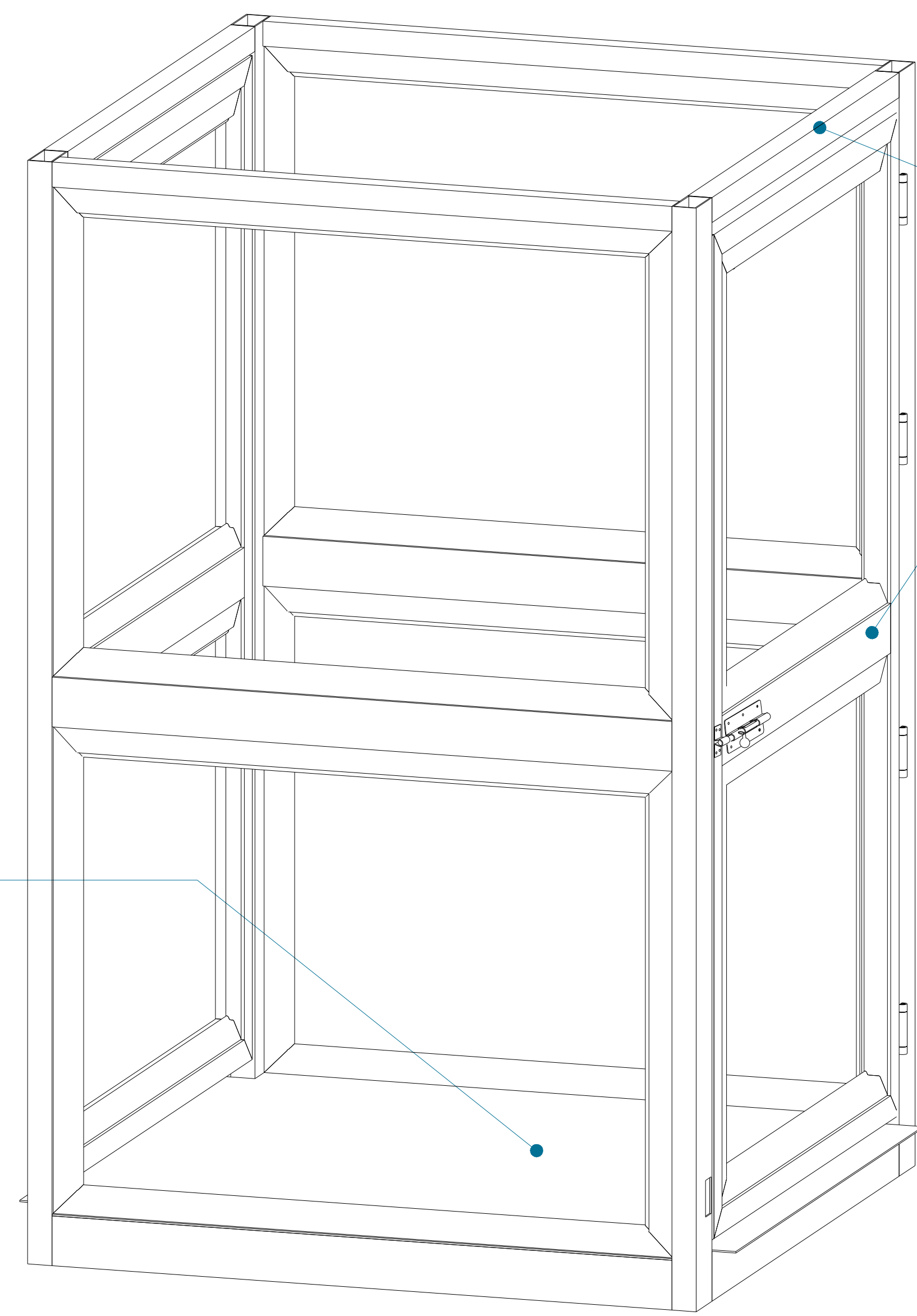
FIRMA DE CONFORMIDAD DEL CLIENTE:

COMPLEMENTOS

- CARTONES Y LONAS ANTICHIASPAS
- PANEL DE SEGURIDAD
- BOTONERA EN INTERIOR TIPO "DISCAPACITADOS"
- CON CHAPA DE PISTÓN
- LLEVAR GENERADOR



PISO DE LAMINA ANTIDERRAPANTE



CABINA

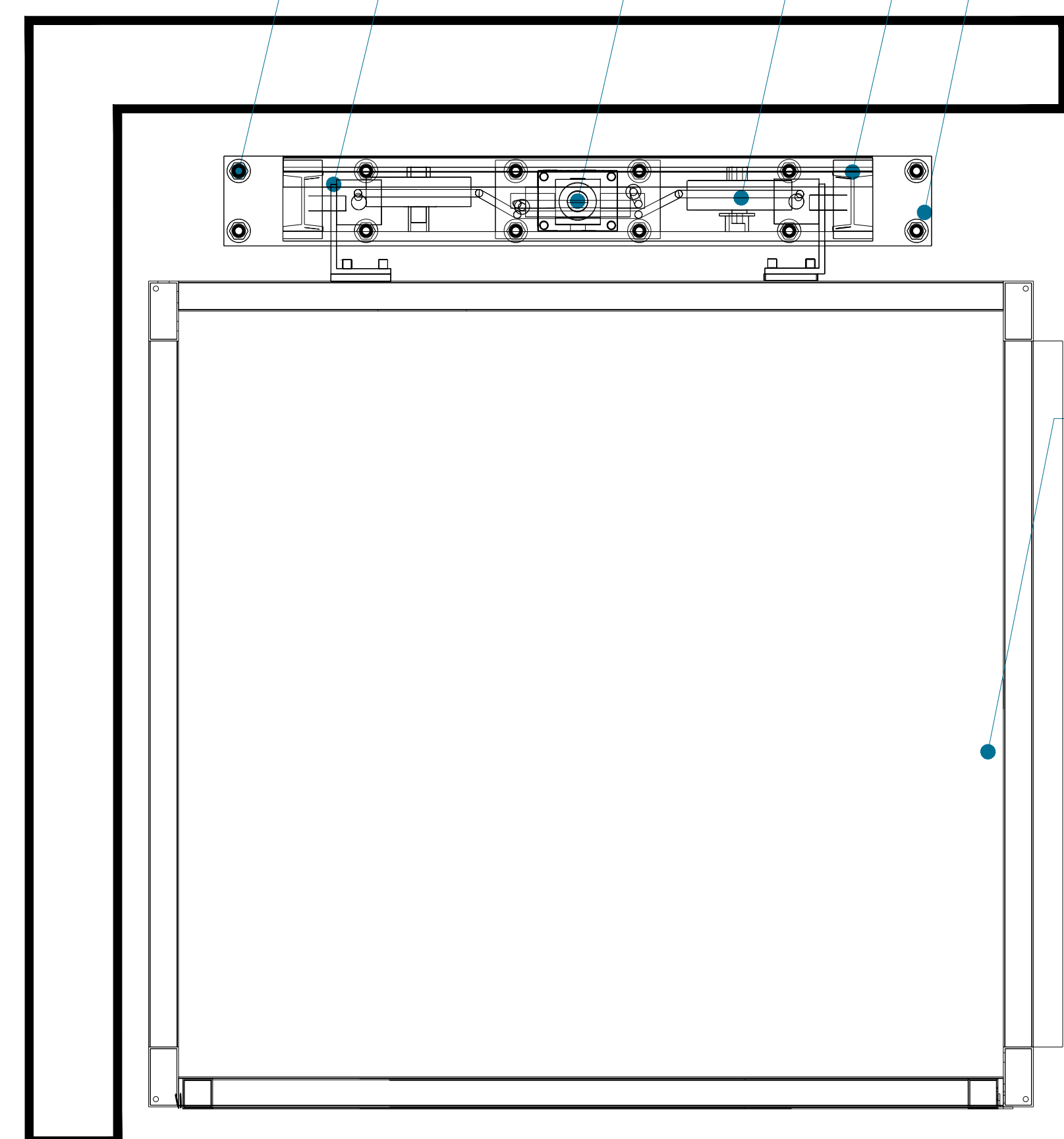
PUERTA DE CABINA

CABINA (VISTA EN ISOMETRICO)

TAQUETE EXPANSIVO  
CARROS

CILINDRO  
POLEAS  
IPR

PLACA BASE



ESTRUCTURA DE EQUIPO

CABINA (VISTA EN PLANTA)

PUENTE

POLEAS

CABLES

CILINDRO

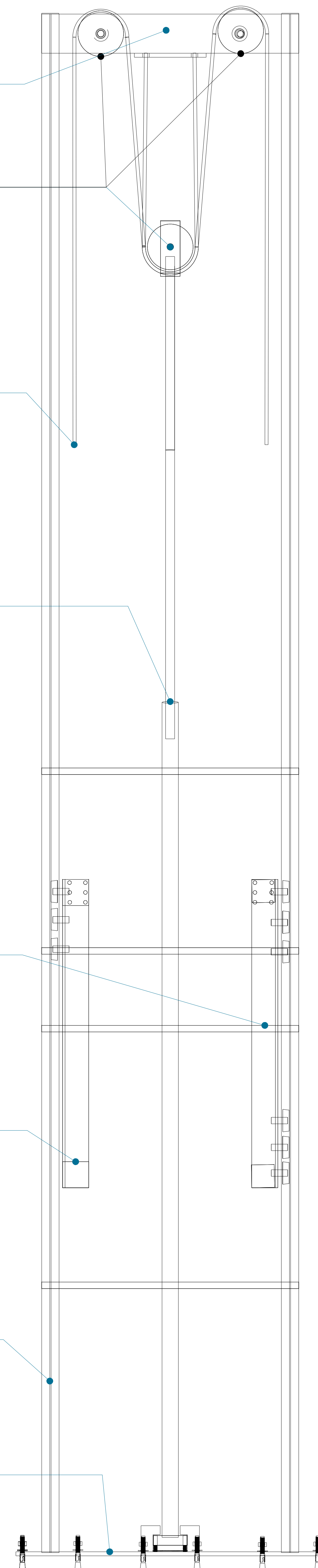
CARRO IZQUIERDO

CARRO DERECHO

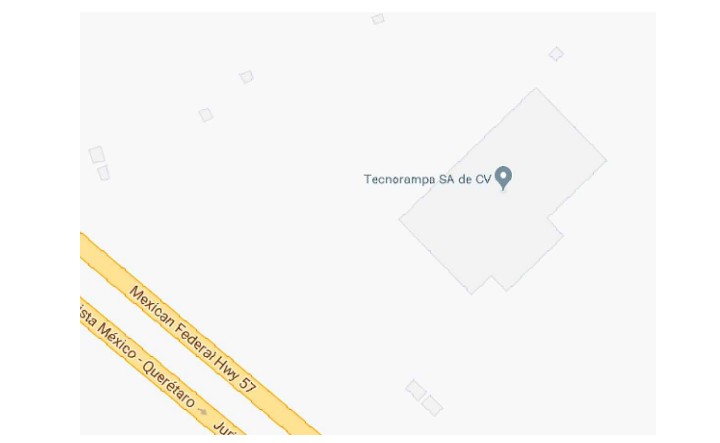
IPS TIPO AMERICANO

PLACA BASE

MECANISMO (VISTA FRONTAL)



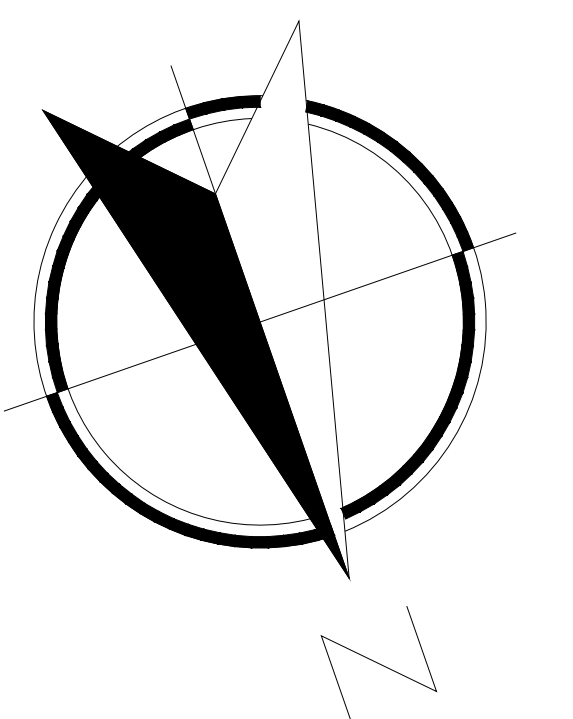
CROQUIS DE LOCALIZACIÓN:



UBICACION

Carretera Federal México-Querétaro

ORIENTACION:



NOTAS GENERALES

TABLA DE MODIFICACIONES:

NO.	DESCRIPCIÓN	FECHA
0	LIBERACIÓN GUIA MECÁNICA	11/03/2024

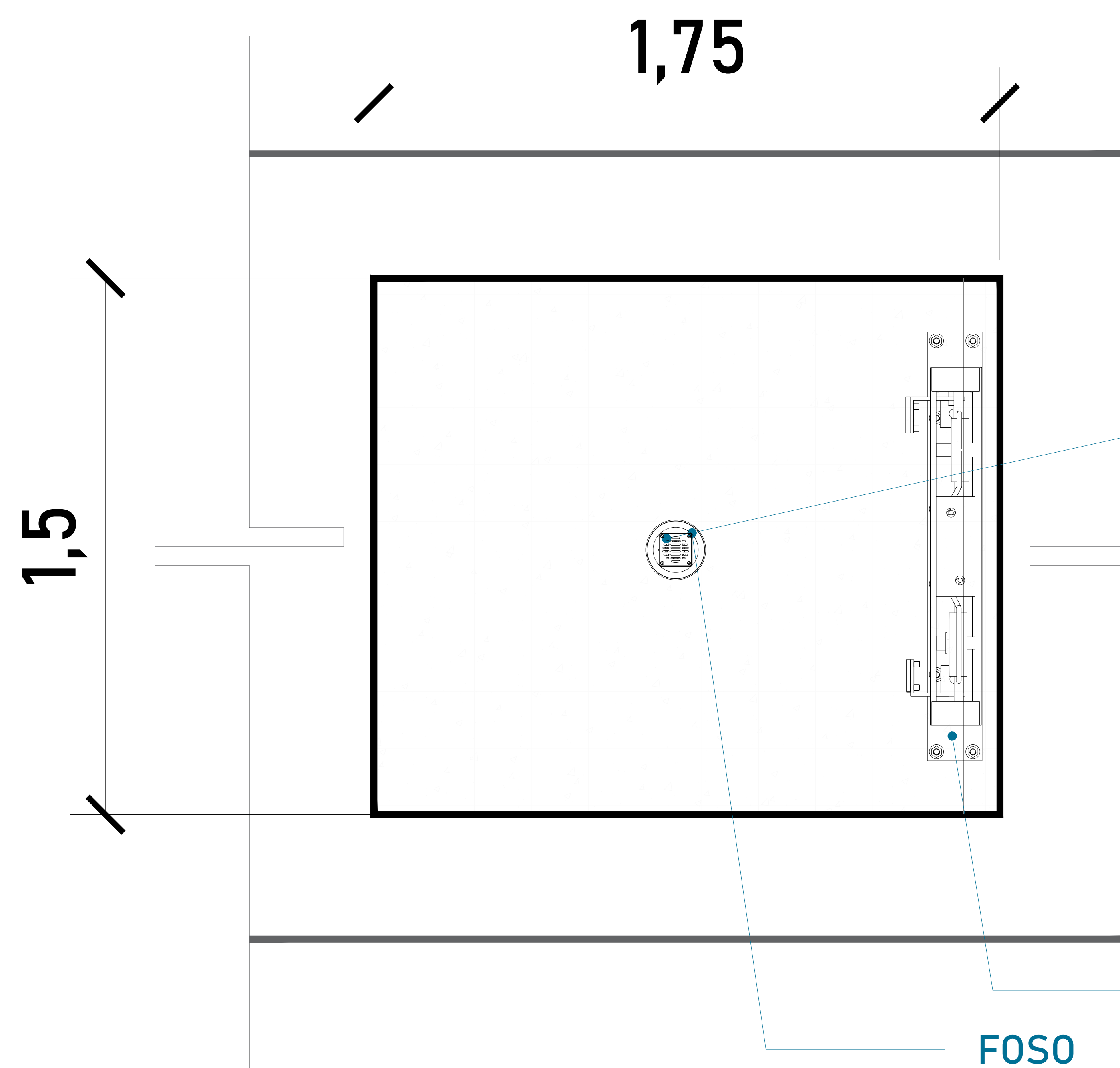
EMPRESA: **TecnoRampa**  
Especialidad en Instalación y Mantenimiento

RAZÓN SOCIAL: LOCK BOX S.A. DE C.V.

VOBO: VENDEDOR: ARQ. SALVADOR SILVA

FECHA: 11/03/2024 ELEVADOR: CARGA SEMI

PLANO: DESCRIPCIÓN DE PARTES CLAVE: A-1



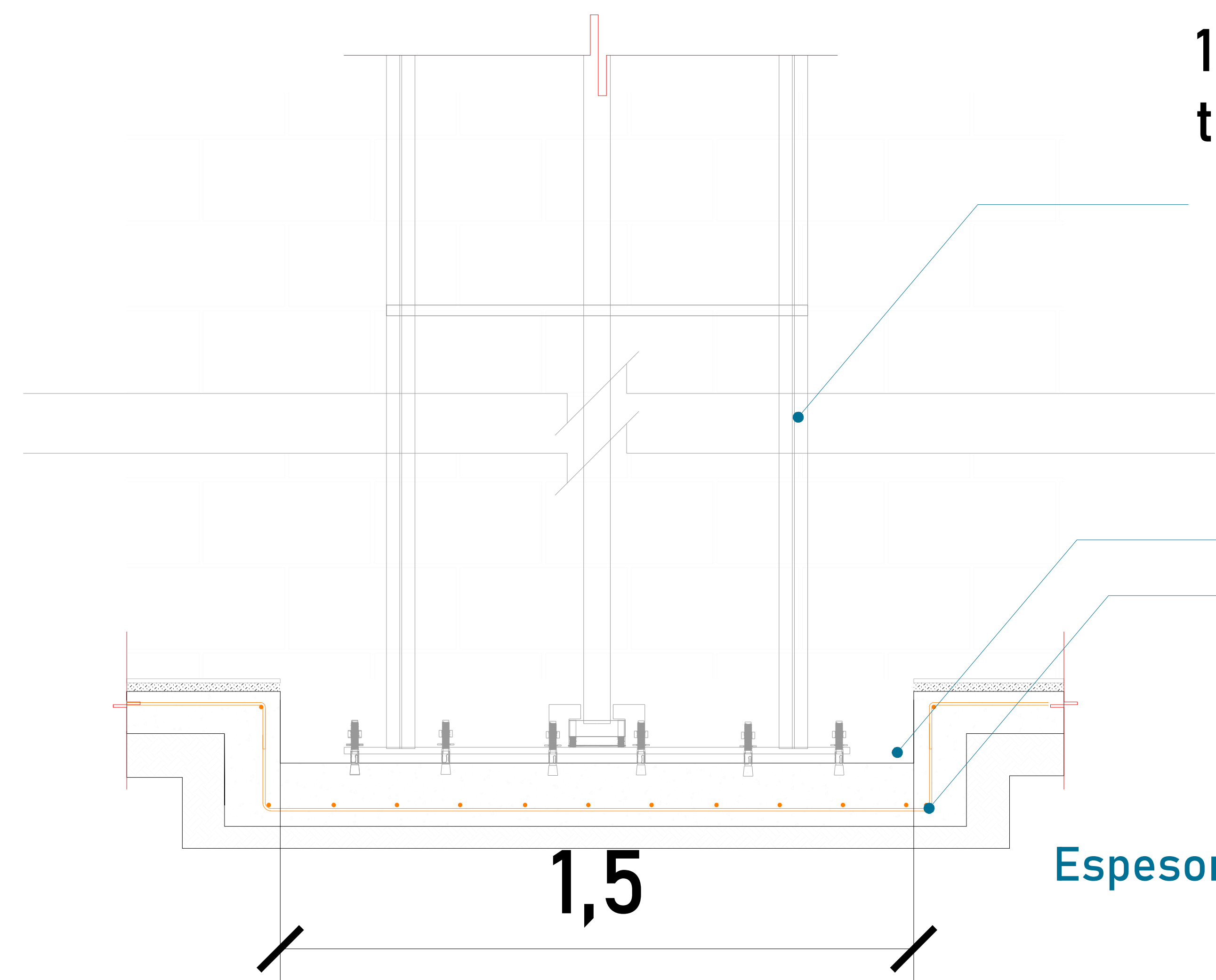
Firme de concreto armado con una resistencia de  $F' C = 250 \text{ kg/cm}^2$ .

Por motivos de seguridad ante posibles acumulaciones de agua se recomienda la instalación de una salida de drenaje (coladera)

ALTURA DE COLUMNAS	
Foso	0.20m
Recorrido	2.45m
Sobre paso	1.80m
Total	4.45m

ARMADO (VISTA EN PLANTA)

Las dimensiones del área para el elevador en este caso de 1.50m x 1.75m deberá de ser el mismo en todas las estaciones que tenga el sitio.



FOSO (VISTA FRONTAL)

Esesor de firme de concreto armado. Resistencia de  $F' C = 250 \text{ kg/cm}^2$

ARMADO DE CONCRETO

0,15

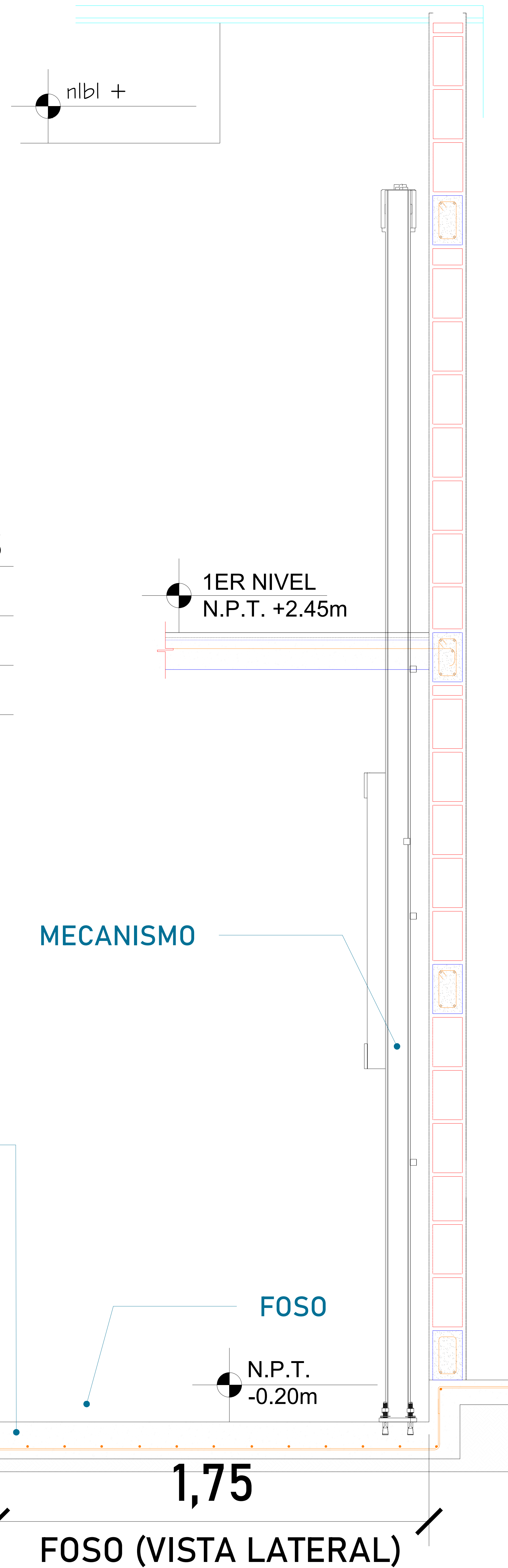
N.P.T.  $\pm 0.00$

FOSO

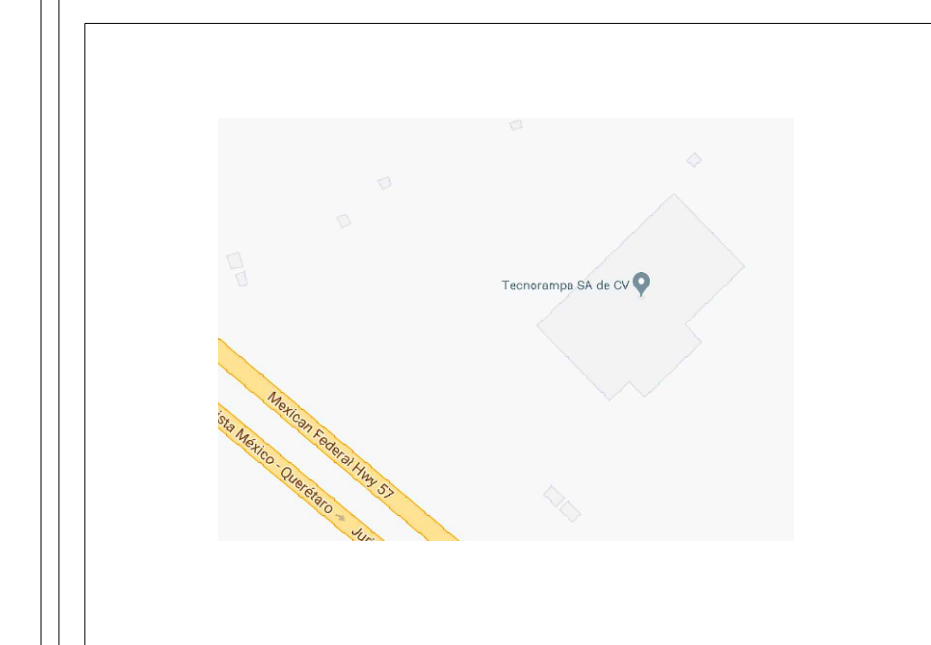
N.P.T. -0.20m

1,75

FOSO (VISTA LATERAL)



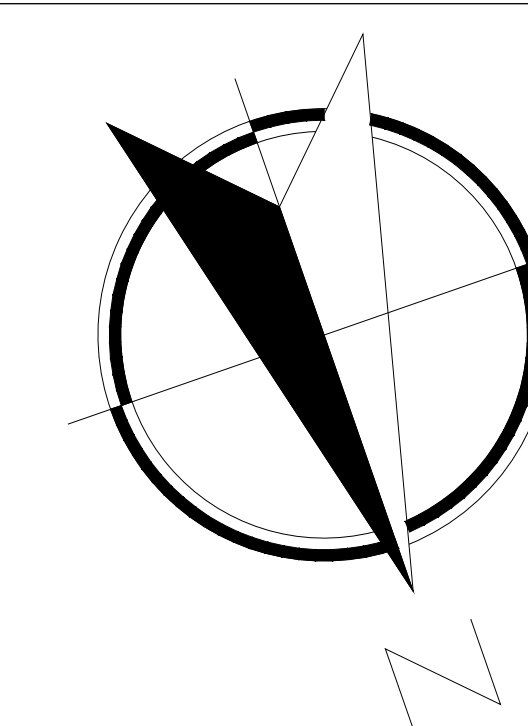
CROQUIS DE LOCALIZACIÓN:



UBICACION

Carretera Federal México-Querétaro

ORIENTACION:



NOTAS GENERALES

TABLA DE MODIFICACIONES:

NO.	FECHA	FECHA
0	LIBERACION GUIA MECANICA	11/03/2024

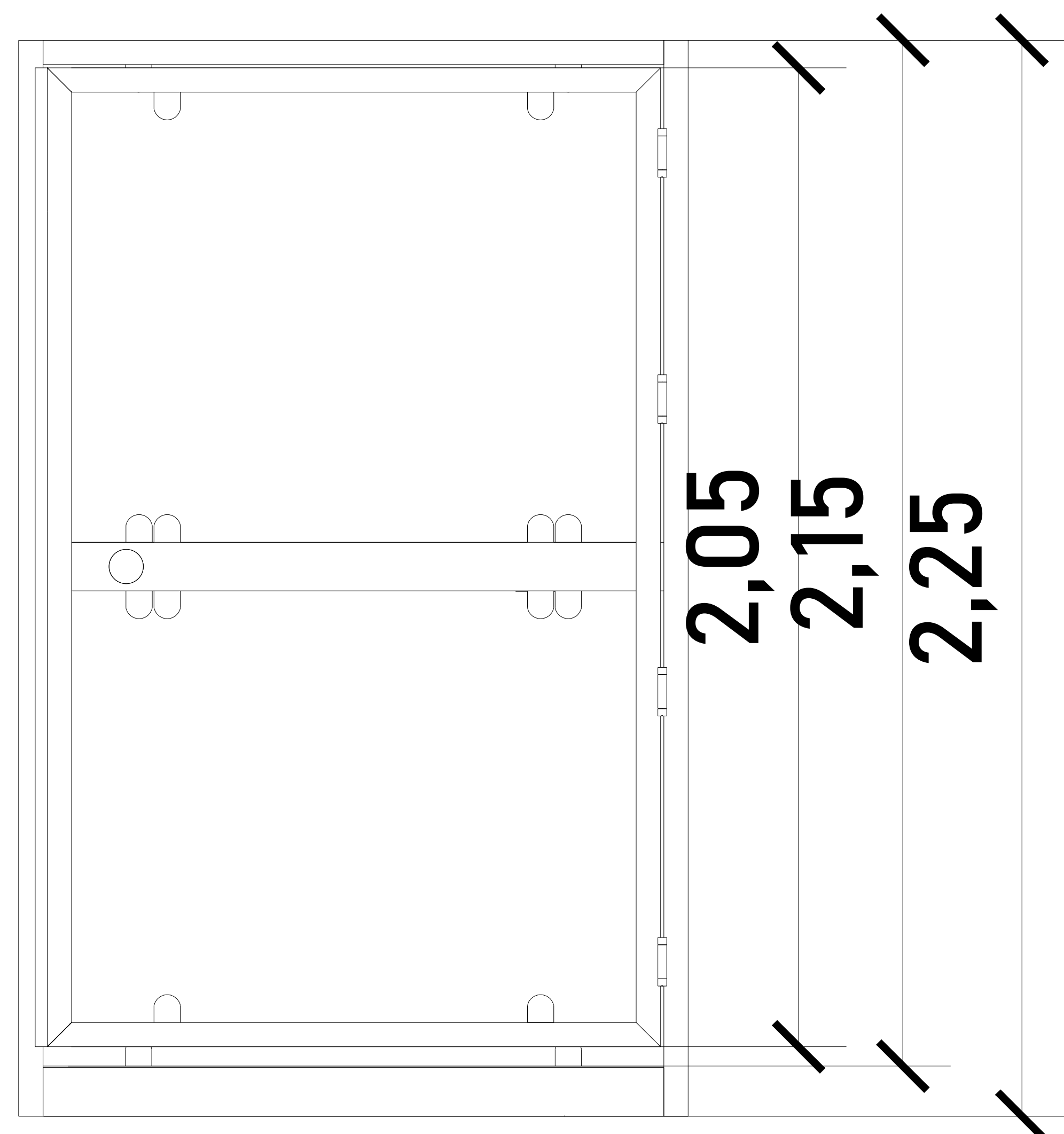
EMPRESA: **TecnoRampa**  
Ingeniería en Construcción y Mantenimiento

RAZÓN SOCIAL: LOCK BOX S.A. DE C.V.

VOBO: VENDEDOR: ARQ. SALVADOR SILVA

FECHA: 11/03/2024 ELEVADOR: CARGA SEMI

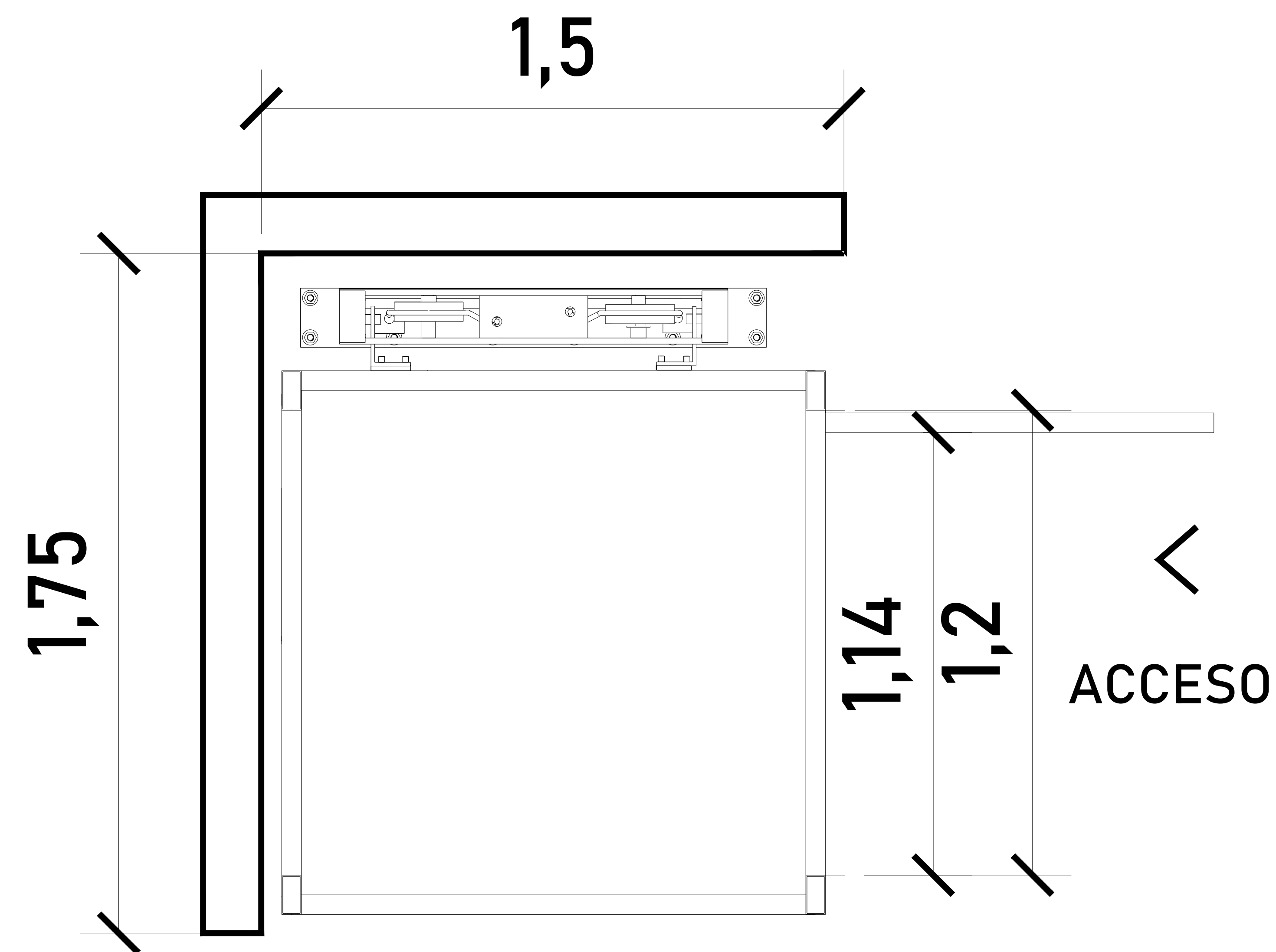
PLANO: HUECO PARA EL ELEVADOR CLAVE: A-2



CABINA (VISTA EN FRONTAL)

ALTURAS DEL EQUIPO:

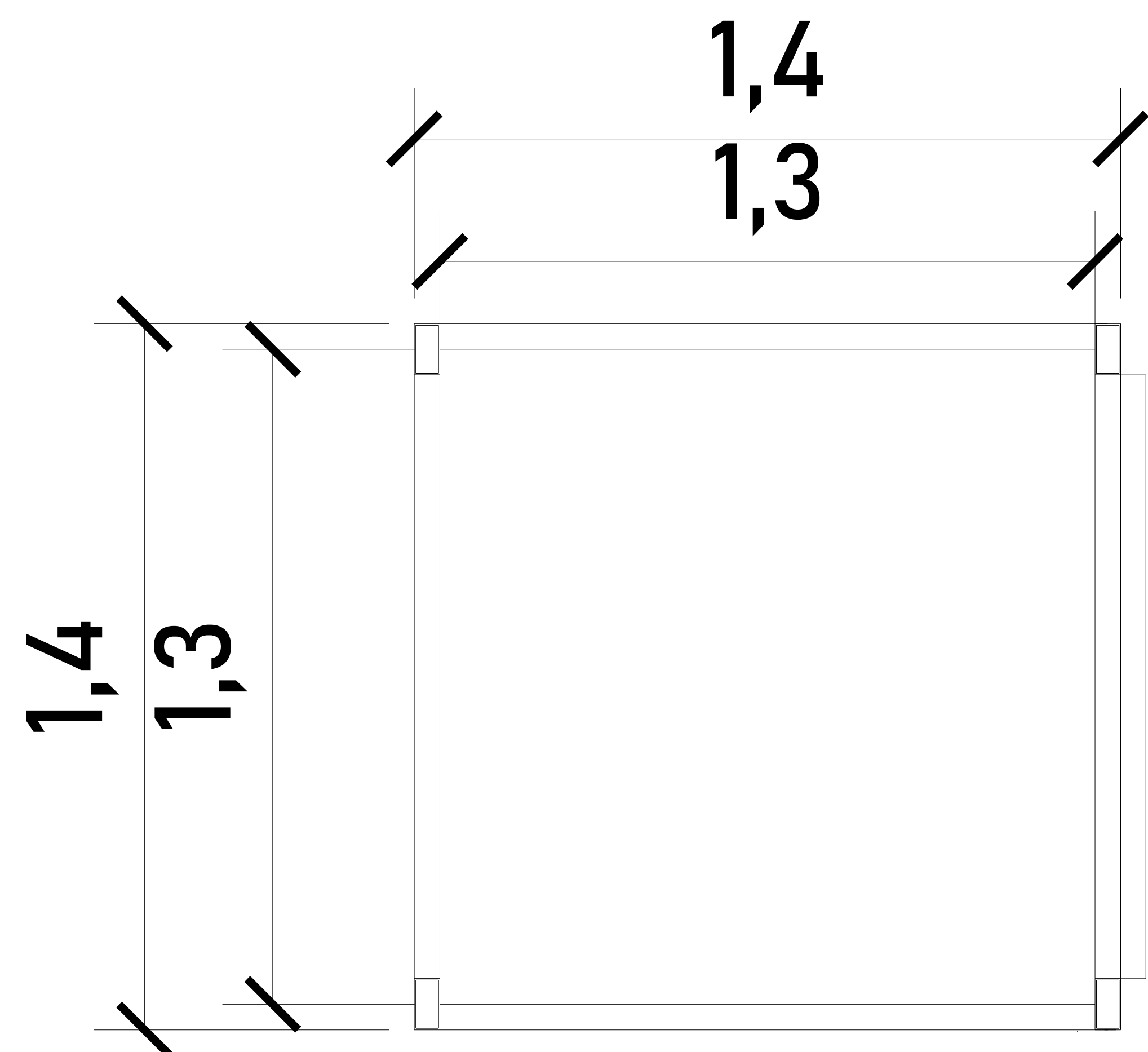
ALTURA CABINA	2.25 M
ALTURA DE PUERTA	2.05 M
ALTURA INT. DE CABINA	2.15 M



ACCESO Y ABATIMIENTO

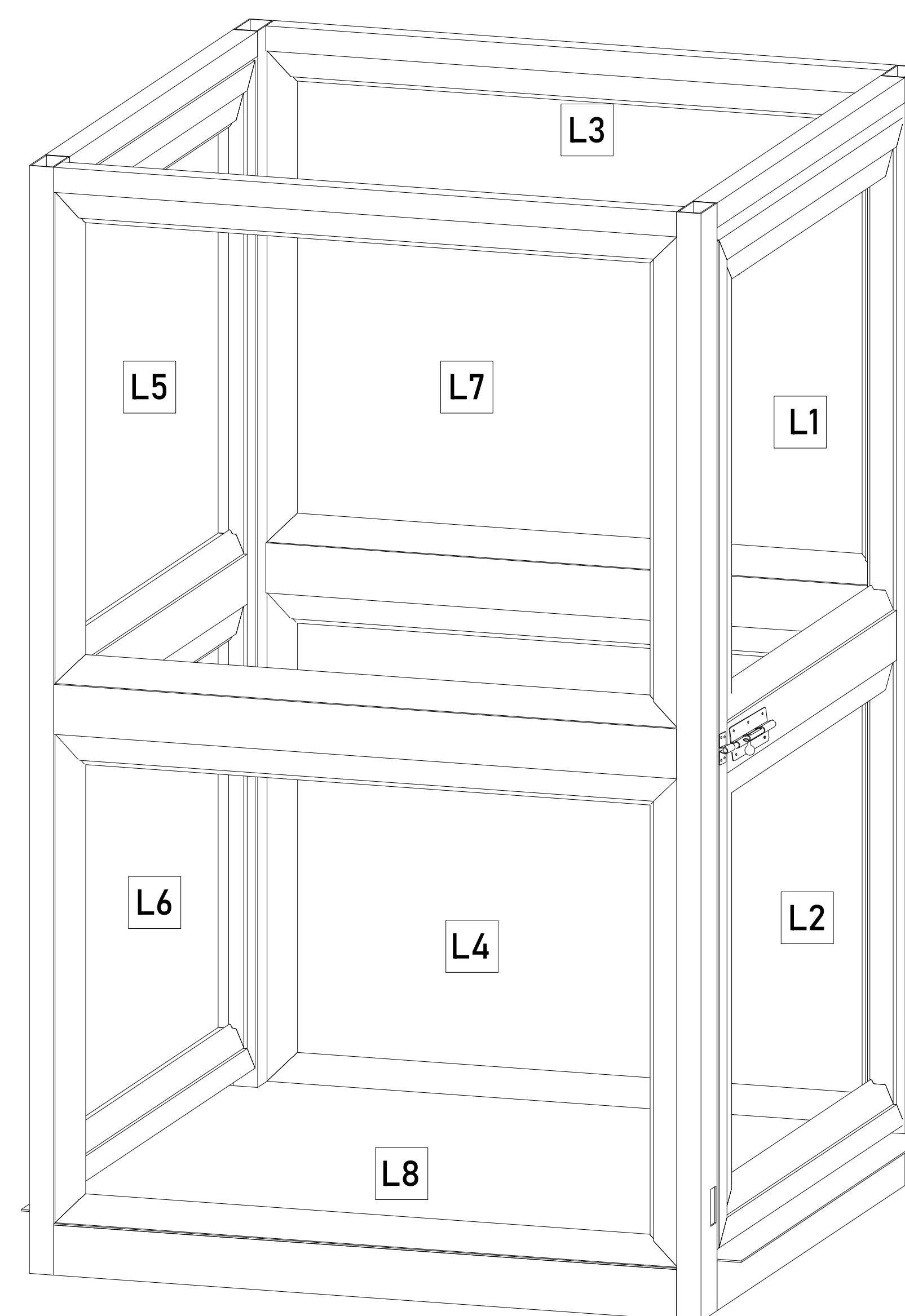
DIMENSIONES DE ACCESO

DIMENSIÓN DE PUERTA	1.20 M
DIMENSIÓN DE ACCESO LIBRE	1.14 M



CABINA (VISTA EN PLANTA)

Para el acceso se tiene una pestaña de 5cm, por lo tanto se pide que el área del elevador este nivelado y a plomo en cada una de sus estaciones.



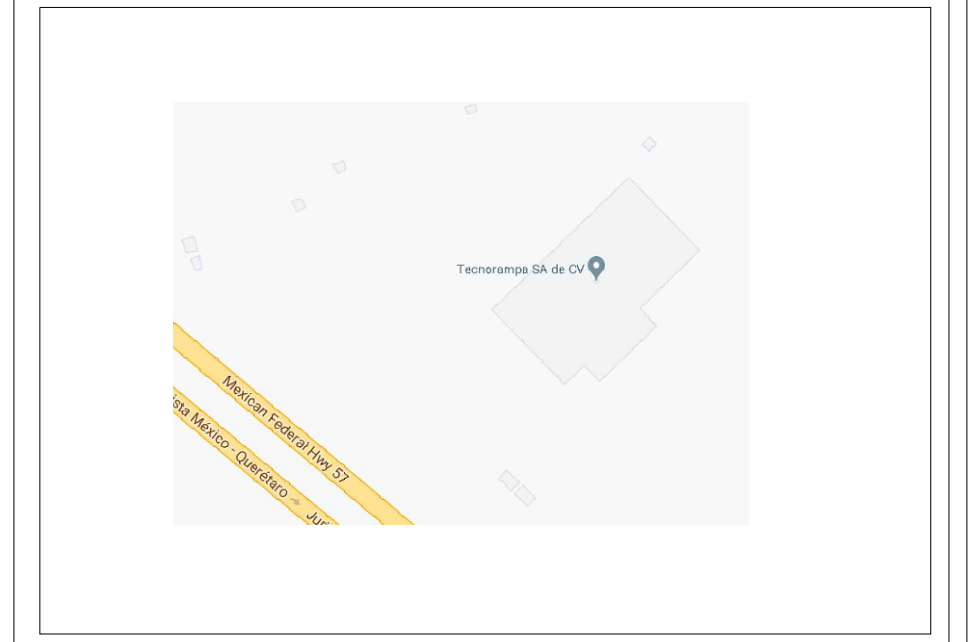
ACABADOS

ACABADOS DEL EQUIPO:

L1	LÁMINA PERFORADA
L2	LÁMINA PERFORADA
L3	LÁMINA PERFORADA
L4	LÁMINA PERFORADA
L5	LÁMINA PERFORADA
L6	LÁMINA PERFORADA
L7	LÁMINA PERFORADA
L8	LÁMINA PERFORADA

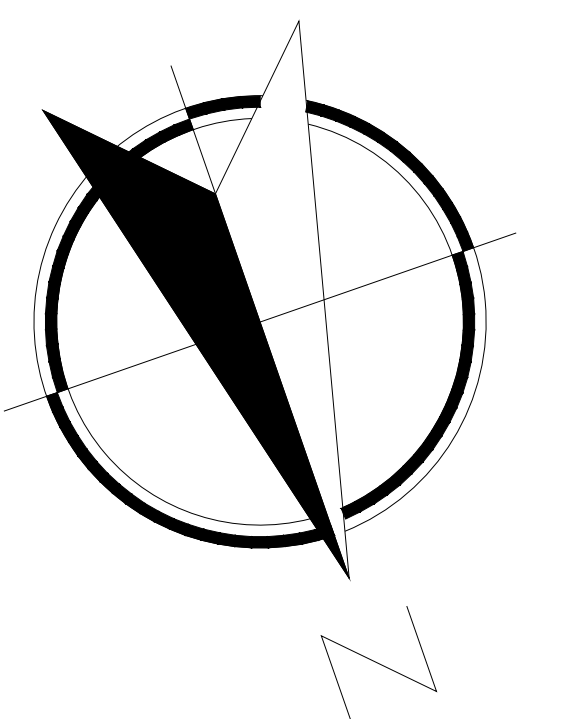
ACABADOS  
LAMINA PERFORADA

CROQUIS DE LOCALIZACIÓN:



UBICACION  
Carretera Federal México-Querétaro

ORIENTACION:



NOTAS GENERALES

TABLA DE MODIFICACIONES:

NO.	FECHA	FECHA
0	LIBERACIÓN GUIA MECÁNICA	11/03/2024

EMPRESA: **TecnoRampa**  
SOLUCIONES EN TRANSPORTACIÓN Y LOGÍSTICA

RAZÓN SOCIAL:  
LOCK BOX S.A. DE C.V.

VOBO: VENDEDOR:  
ARQ. SALVADOR SILVA

FECHA: 11/03/2024 ELEVADOR:  
CARGA SEMI

PLANO: DIMENSIONES DE EQUIPO CLAVE:  
A-3





