

Sótano

NOMBRE DE LA EMPRESA:
ARQ. MAGALLANES / TLALPAN



CONTENIDO:
SEMBRADO DE RAMPAS
PARKING LIFT VISTA EN
PLANTA

VENDEDOR A CARGO:
LIC. LUIS FRANCISCO VILLA E.

ÁREA A CARGO DE DISEÑO:
INGENIERÍA DEL PRODUCTO

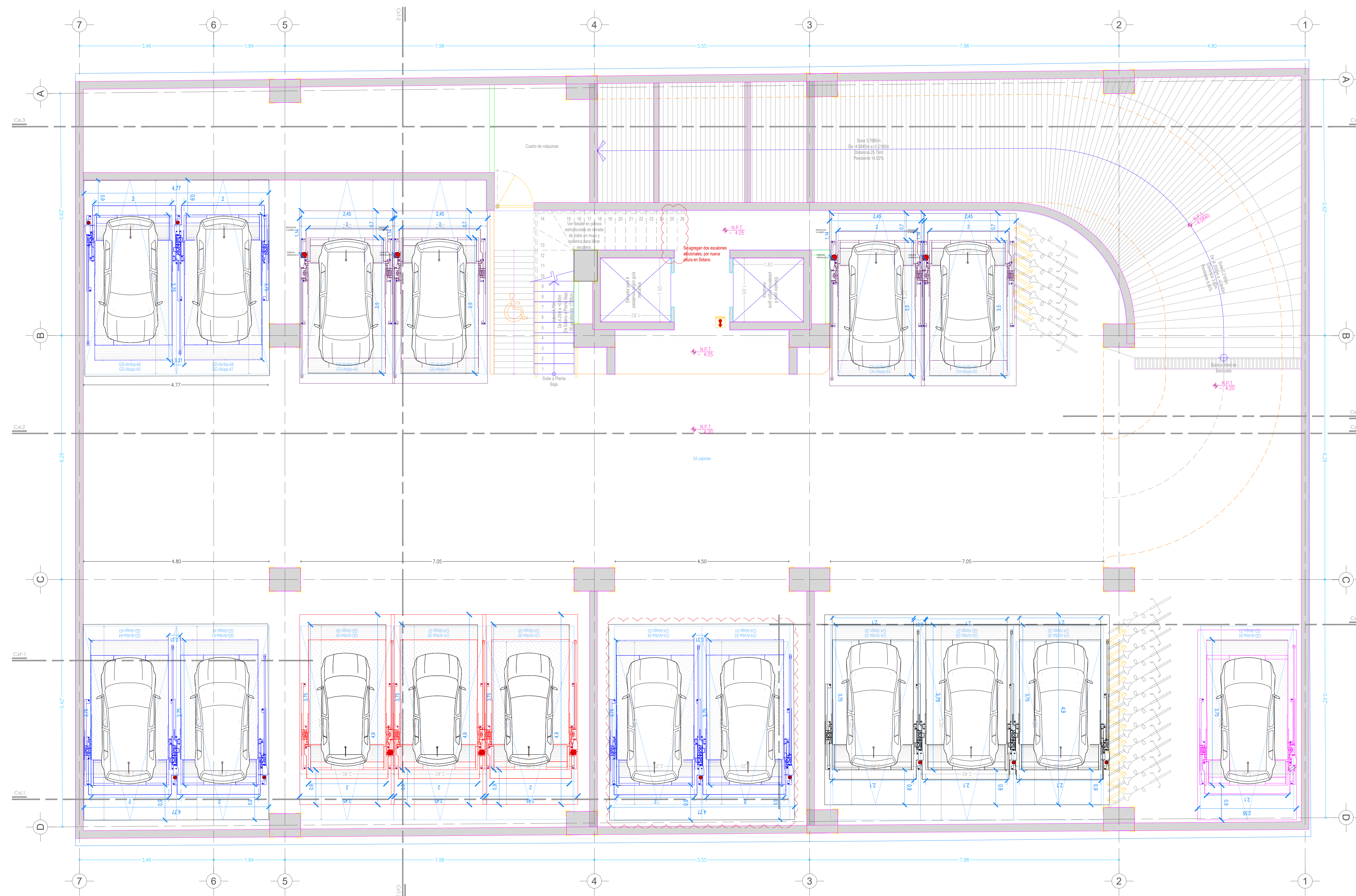
DIRECCIÓN DE INSTALACIÓN:

OBSERVACIONES:
CANALIZACIÓN AÉREA

SIMBOLOGIA:

TABLA DE MODIFICACIONES:

NO.	DESCRIPCIÓN	FECHA
0	SEMBRADO	14/09/2023
1	SE CAMBIAN 3 JUEGOS DE 2 RAMPAS EMPATADAS POR RAMPAS LIBRES	17/01/2023
2	SE OMITEN DOS RAMPAS DE 3.50X 2.00m EN P.B.	11/03/2024



- NOTA:
- ANCLAJE DE COLUMNAS A BASE DE TAQUETES EXPANSIVO DE 3/4" x 4 3/4"
 - CANALIZACIÓN CONTACTO Y CLAVIJA DE MEDIO GIRO A PAÑO DE INICIO DE EQUIPO.
 - FIRME DE CONCRETO DE 15CM CON UNA RESISTENCIA F' C 250KG/CM2 ARMADA CON MALLA ELECTROSOLDADA DE 6.6.10.10

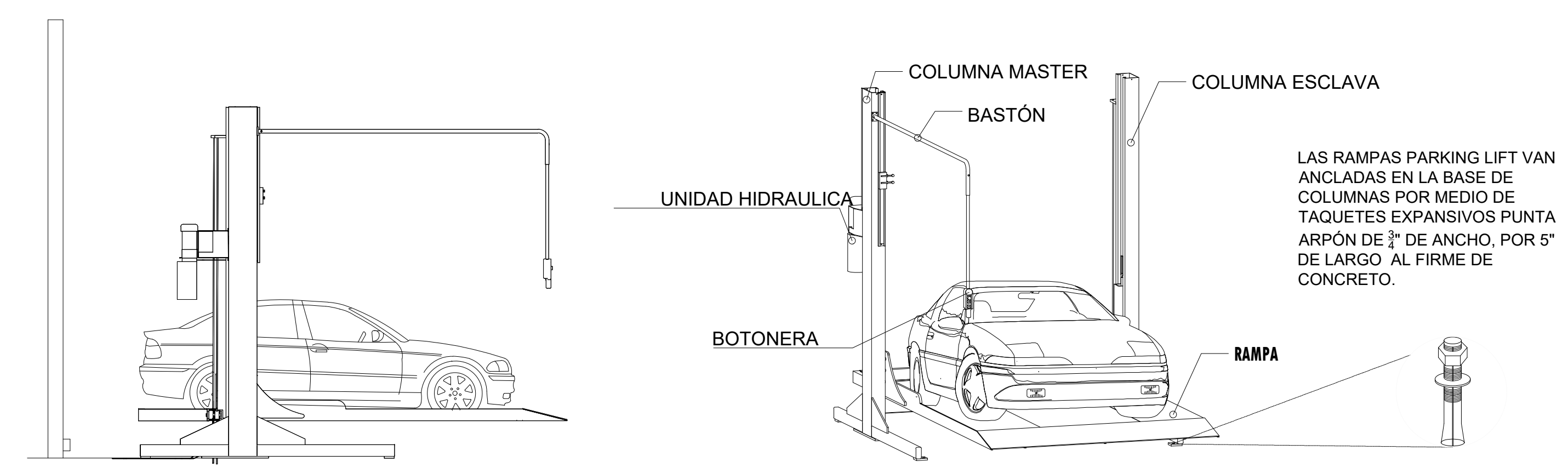
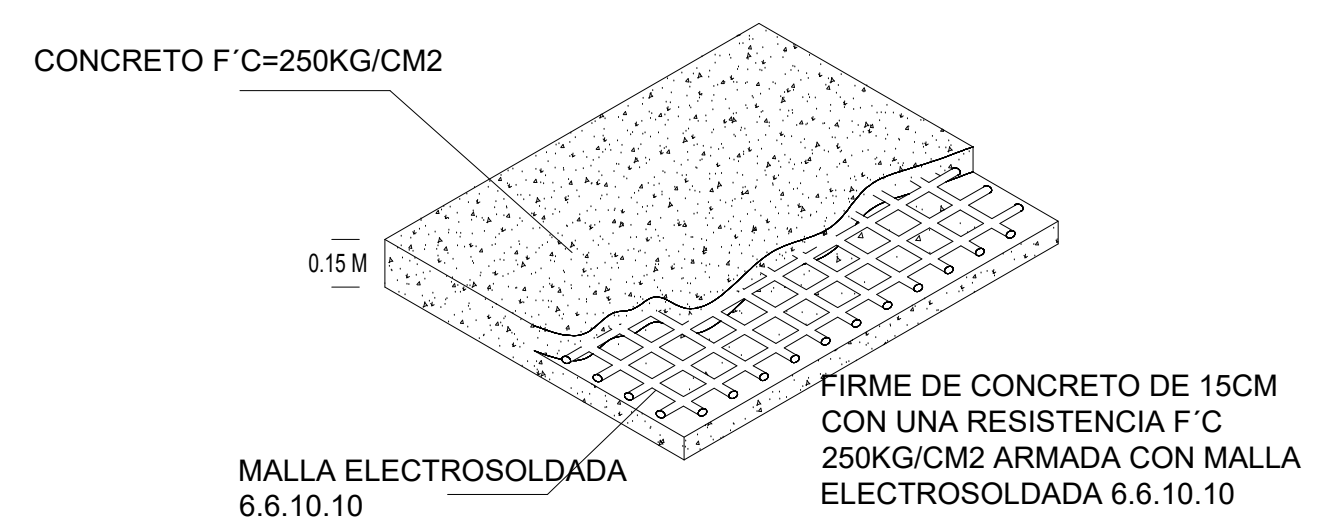


TABLA CARACTERÍSTICAS DE EQUIPO

	DIMENSIONES	COLOR	U.H.	CARGA	DISTANCIA DE RESGUARDO	ALTURA DE LEVANTE	# DE EQUIPOS
PARKING LIFT JUEGO DE 2 EMPAT	2.00M X 3.75M	PLATAFORMA: GRIS PLOMO COLUMNAS: GRIS PLOMO	3 HP @220 V	7000 LBS	0.90 M	1.90M	3
PARKING LIFT JUEGO DE 2 EMPAT	2.10M X 3.75M	PLATAFORMA: GRIS PLOMO COLUMNAS: GRIS PLOMO	3 HP @220 V	7000 LBS	0.90 M	1.90M	1
PARKING LIFT INDIVIDUAL	2.00M X 3.50M	PLATAFORMA: GRIS PLOMO COLUMNAS: GRIS PLOMO	3 HP @220 V	7000 LBS	0.70 M	1.90M	4
PARKING LIFT INDIVIDUAL	2.00M X 3.75M	PLATAFORMA: GRIS PLOMO COLUMNAS: GRIS PLOMO	3 HP @220 V	7000 LBS	0.90 M	1.90M	3
PARKING LIFT JUEGO DE 3 EMPAT	2.10M X 3.75M	PLATAFORMA: GRIS PLOMO COLUMNAS: GRIS PLOMO	3 HP @220 V	7000 LBS	0.70 M	1.90M	1
						TOTAL	17

Planta Baja

NOMBRE DE LA EMPRESA:
ARQ. MAGALLANES / TLALPAN

CONTENIDO:
SEMBRADO DE RAMPAS
PARKING LIFT VISTA EN
PLANTA

VENDEDOR A CARGO:
LIC. LUIS FRANCISCO VILLA E.

ÁREA A CARGO DE DISEÑO:
INGENIERÍA DEL PRODUCTO

DIRECCIÓN DE INSTALACIÓN:

OBSERVACIONES:
CANALIZACIÓN AÉREA

SIMBOLOGIA:

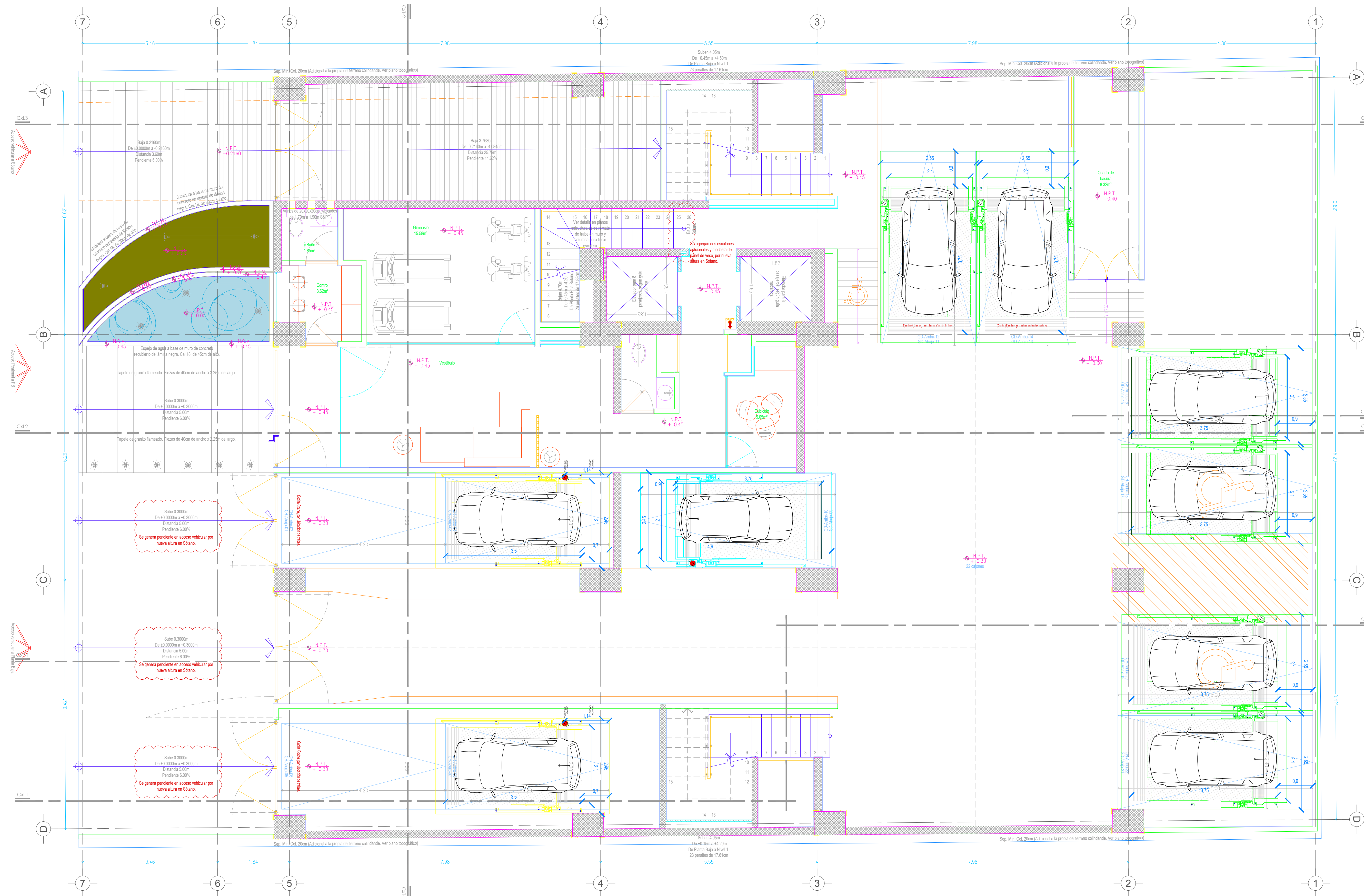


TABLA DE MODIFICACIONES:

NO.	DESCRIPCIÓN	FECHA
0	SEMBRADO	14/09/2023
1	SE CAMBIAN 3 JUEGOS DE 2 RAMPAS EMPATADAS POR RAMPAS LIBRES	17/01/2023
2	SE OMITEN DOS RAMPAS DE 3.50X 2.00m EN P.B.	11/03/2024

TABLA CARACTERÍSTICAS DE EQUIPO

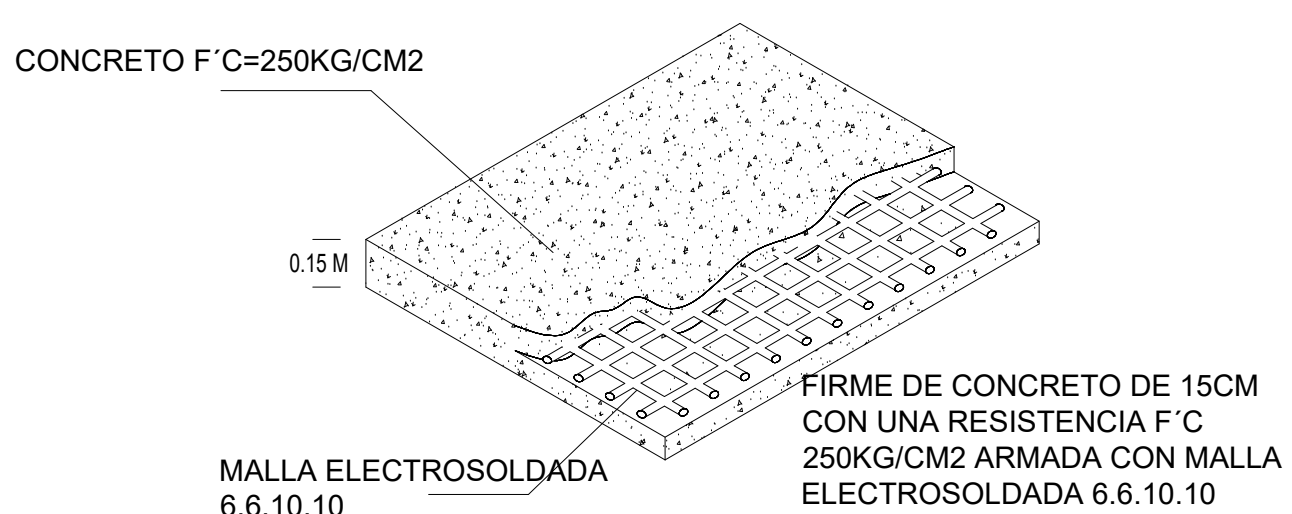
	DIMENSIONES	COLOR	U.H.	CARGA	DISTANCIA DE RESGUARDO	ALTURA DE LEVANTE	# DE EQUIPOS	
PARKING LIFT INDIVIDUALES	2.10M X 3.75M	PLATAFORMA: GRIS PLOMO COLUMNAS: GRIS PLOMO	3 HP @220 V	7000 LBS	0.90 M	1.90M	6	
PARKING LIFT INDIVIDUALES	2.00M X 3.50M	PLATAFORMA: GRIS PLOMO COLUMNAS: GRIS PLOMO	3 HP @220 V	7000 LBS	0.70 M	1.90M	2	
PARKING LIFT INDIVIDUALES	2.00M X 3.75M	PLATAFORMA: GRIS PLOMO COLUMNAS: GRIS PLOMO	3 HP @220 V	7000 LBS	0.90 M	1.90M	1	
							TOTAL	9

NOTA:

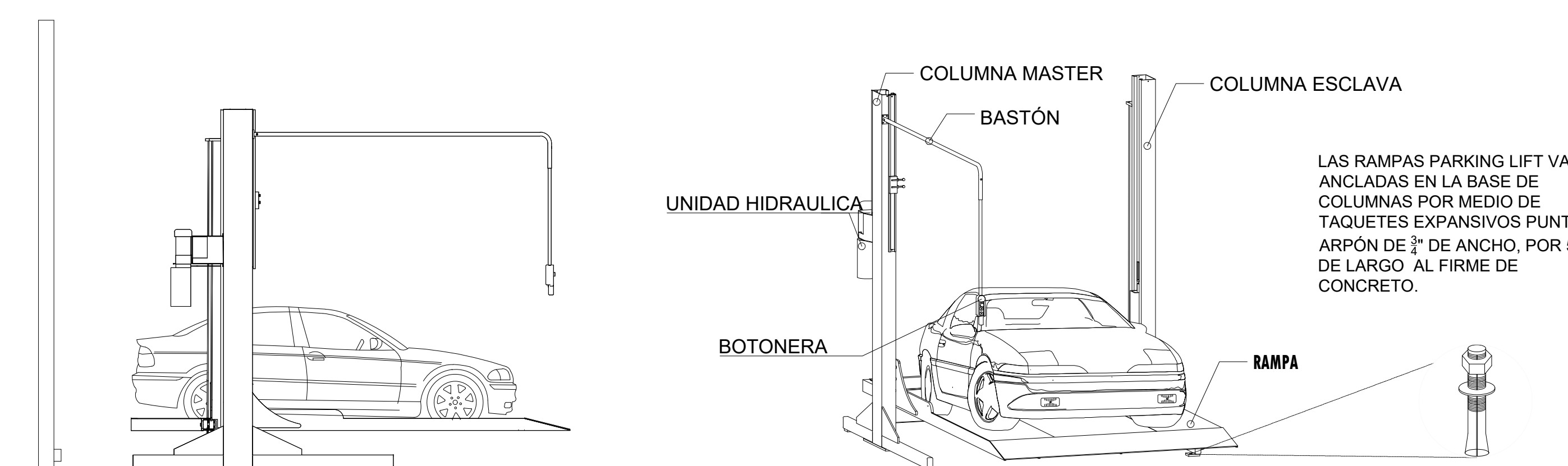
- ANCLAJE DE COLUMNAS A BASE DE TAQUETES EXPANSIVO DE $\frac{3}{4} \times 4 \frac{3}{4}$
- CANALIZACIÓN CONTACTO Y CLAVIJA DE MEDIO GIRO A PAÑO DE INICIO DE EQUIPO.

OBRA CIVIL PARA EL ANCLAJE DEL EQUIPO

- FIRME DE CONCRETO DE 15CM CON UNA RESISTENCIA F'C 250KG/CM2 ARMADA CON MALLA ELECTROSOLDADA DE 6.6.10.10



FIRME DE CONCRETO



DESCRIPCIÓN DE EQUIPO

FIRME DE CONCRETO DE 15CM CON UNA RESISTENCIA F'C 250KG/CM2 ARMADA CON MALLA ELECTROSOLDADA 6.6.10.10