

CLIENTE PRISCILIANA CARMEN
MONTIEL TELLEZ.
FOJO 30651
SUCURSAL 23876

diversores

TecnoRampa
INGENIERIA EN TECNOLOGIA Y SERVICIO

PROYECTO:
SEMBRADO

- Características**
- Altura de serenas 2,10m
 - Canalización exterior.
 - Unidad hidráulica de 2HP.
 - Alimentación motorizada de 110V (Una fase, un neutro y una tierra física) e interruptor termomagnético de 150Amper libras de consumo, el ramble en el equipo será a base de un contacto y clavija de medio giro de 3 ramas (Ingenier mesaj).
 - Color de equipo, gris plomo.
 - Distancia de requerido según sembrado.
 - 2 Crazas invitadas



ESQUEMA DE CONTACTO Y CLAVIJA TIPO CALABRE
SERVIDOR 110V
MARCA

VO. BO.

[Signature]

EDDIE RAMIRO LOPEZ MONTE

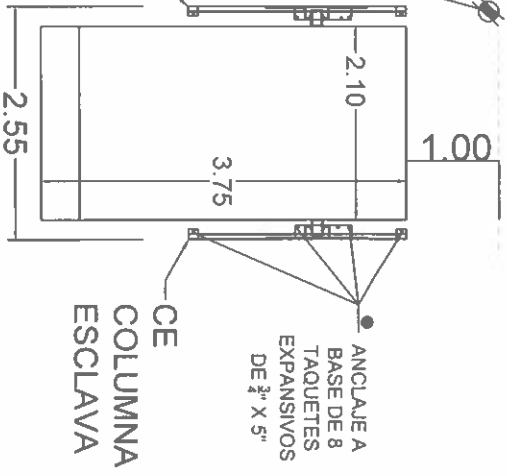
EL NOMBRE DEL CLIENTE EN LA FICHA ES SIEMPRE DE COPIAS

NOMBRE Y FIRMA

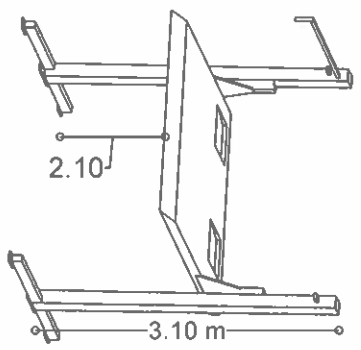
TECNORAMPA, S.A. DE C.V.

CANALIZACIÓN INFERIOR.
CONTACTO Y CLAVIJA DE
MEDIO GIRO A PAÑO DE
INICIO DE EQUIPO A 40CM
DE ALTURA EN
REFERENCIA DE N.P.T.

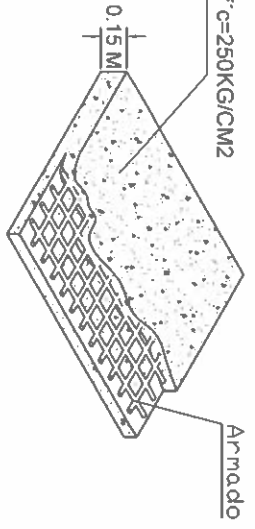
COLUMNA
MASTER
(MOTOR)



VISTA ISOMETRICO



FIRME PARA ANCLAJE DE EQUIPO



Concreto f'c=250KG/CM2

Armado

DESCRIPCIÓN DE UNIDAD HIDRÁULICA	
ALIMENTACION	110 VCA
NUMERO DE FASES	1
AMPERS DE CONSUMO	18.5000
WATTS DE CONSUMO	1.5 KW
TIPO DE ACEITE	ISO 68

UNIDAD HIDRÁULICA

2HP

