

TecnoRampa
SINERGIAS EN TECNOLOGÍA Y SERVICIOS

DIRECCION: AUTOPISTA
MEXICO-QUERETARO KM
175+494 COLONIA EL
SAUZ BAJO

TEL: 01 427 272 40 41

DESCRIPCION DEL EQUIPO:

ELEVADOR DISCAPACITADOS - SEMICOMPLETA

CARGA 500 KG

RECORRIDO: 6.10 M

ESTACIONES: 3

UNIDAD HIDRÁULICA: 3HP

VENDEDOR: ARQ. EVELIN ALVARADO

RAZON SOCIAL: MARIELA RODRIGUEZ MORLAN

NO. DE CLIENTE: 30969-24257

FECHA: 22/03/2024

FIRMA DE CONFORMIDAD DEL CLIENTE:

CONDICIONES DE ENVIO DEL EQUIPO

CABINA: ARMADA

COLUMNAS: COMPLETAS

DIMENSIONES DE VANO:

COLOR DEL EQUIPO

EQUIPO: NEGRO

ACABADOS: CRISTAL CLARO, ESMERILADO

TIPO DE ALIMENTACION

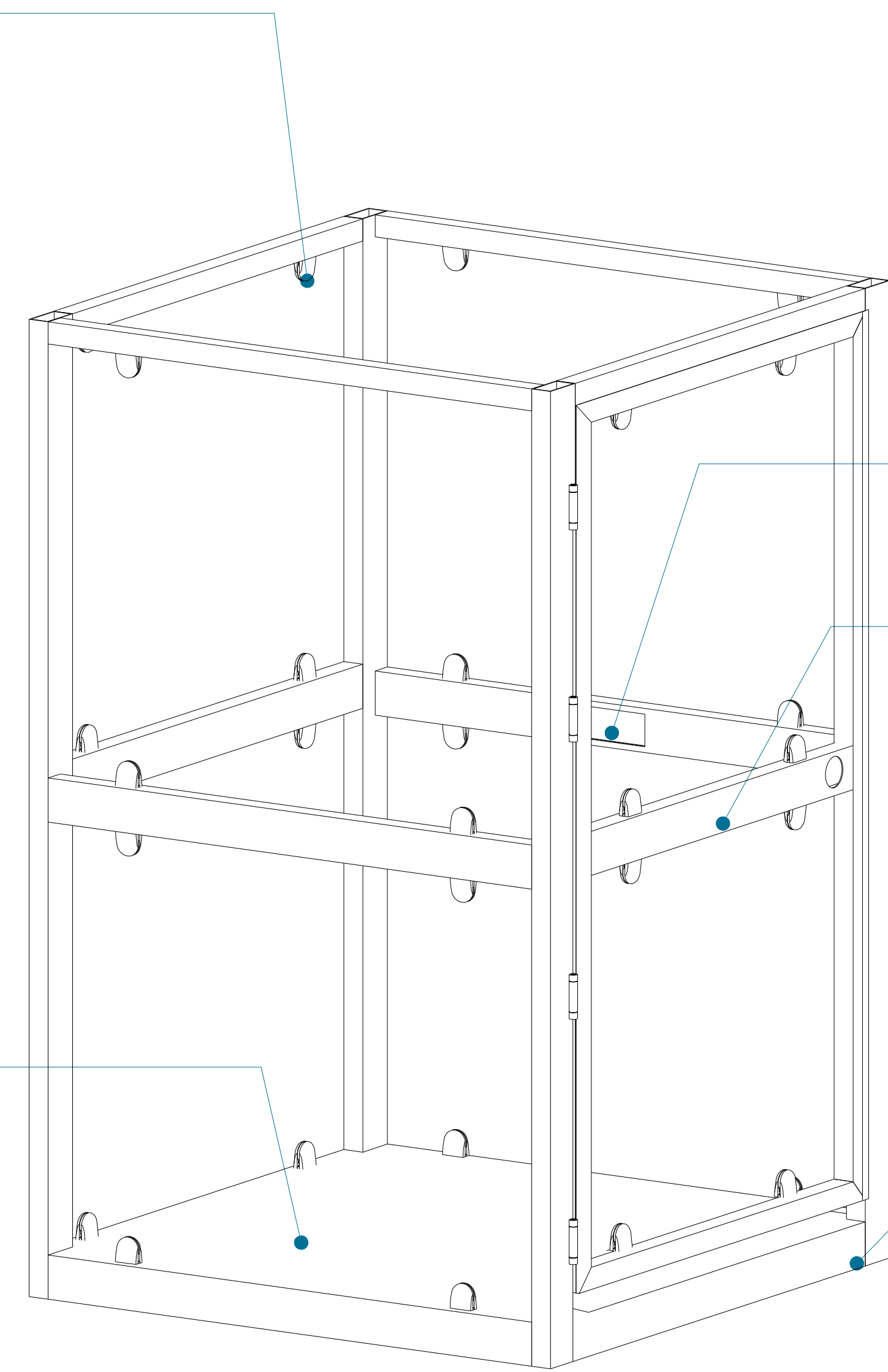
BIFÁSICA A 220 VAC

TUBERÍA: GRUESA

COMPLEMENTOS

- LA OPERACIÓN DEL EQUIPO ES MANUAL.
- NO INCLUYE PUERTAS EXTERIORES.
- PESO DEL EQUIPO: 750.88 kg
- VELOCIDAD PROMEDIO DE 10 A 17 SEGUNDOS POR METRO EN ASCENSO Y DESCENSO.
- EL CLIENTE SUMINISTRA Y MONTA EN UNA DISTANCIA NO MAYOR A 10.00M PARA TECNORAMPA, BODEGA DE 5M2 PARA RESGUARDO DE MATERIAL.

CLIP PARA SUJECION DE CRISTAL



BOTONERA DENTRO DE CABINA

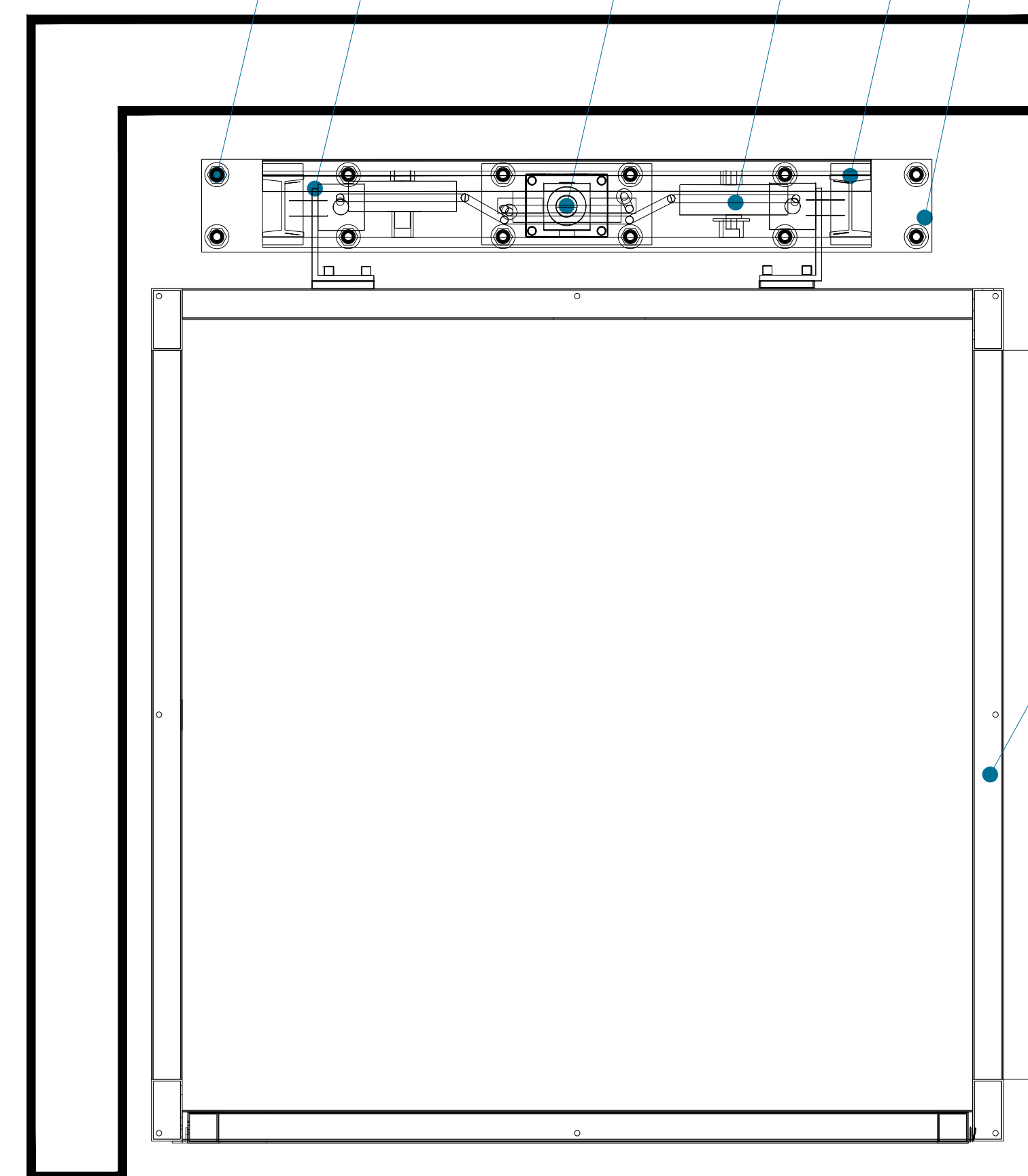
PUERTA DE CABINA

PISO DE LAMINA ANTIDERRAPANTE

CABINA

CABINA (VISTA EN ISOMETRICO)

TAQUETE EXPANSIVO
CARROS
CILINDRO
POLEAS
IPR
PLACA BASE



ESTRUCTURA DE EQUIPO

CABINA (VISTA EN PLANTA)

PUENTE

POLEAS

CABLES

CILINDRO

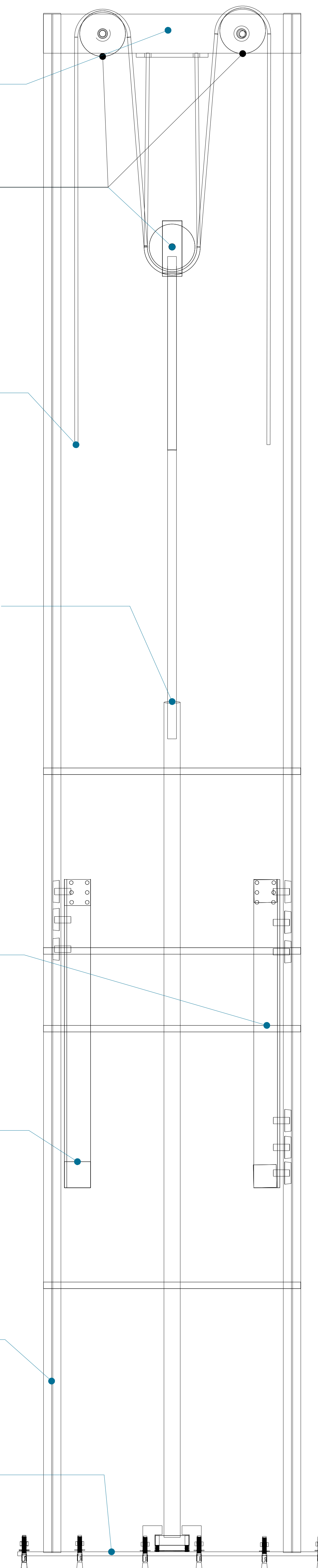
CARRO IZQUIERDO

CARRO DERECHO

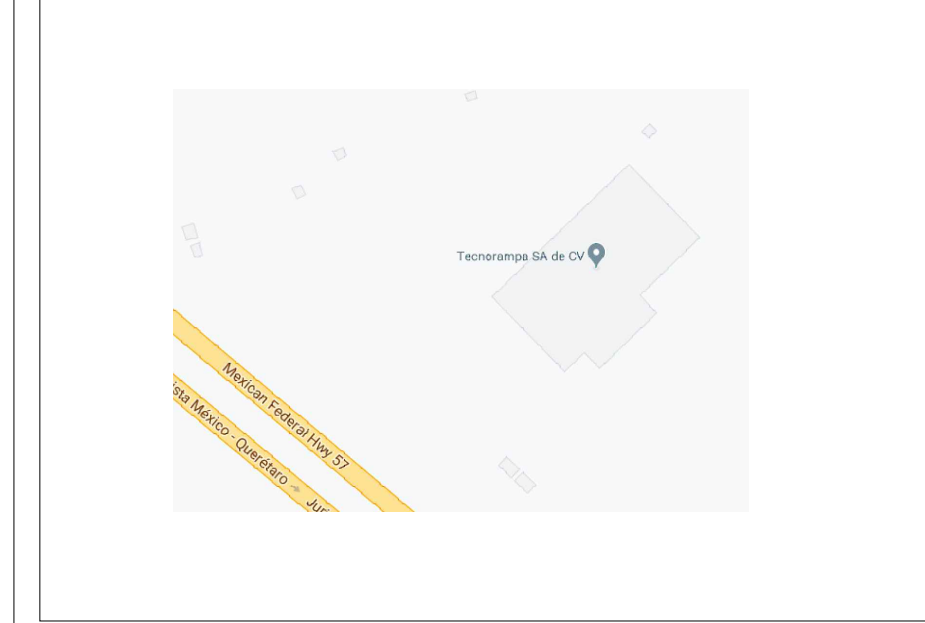
IPS TIPO AMERICANO

PLACA BASE

MECANISMO (VISTA FRONTAL)

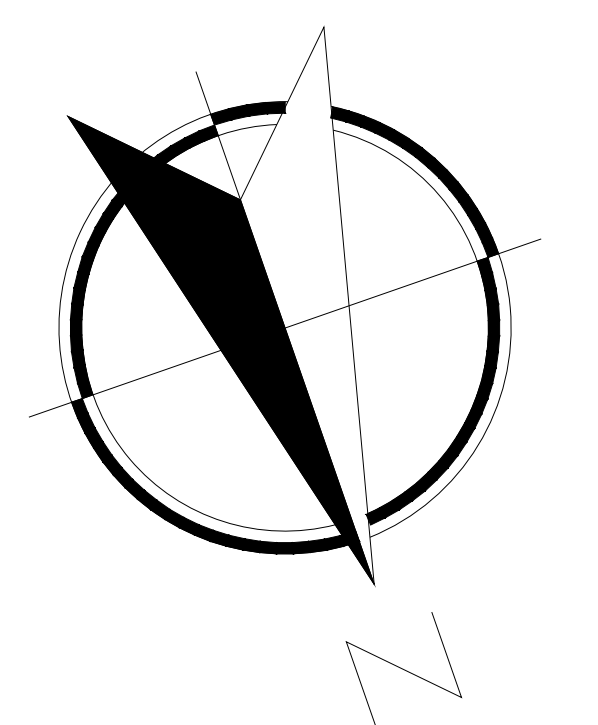


CROQUIS DE LOCALIZACIÓN:



UBICACION
Carretera Federal México-Querétaro

ORIENTACION:



NOTAS GENERALES

TABLA DE MODIFICACIONES:

NO.	FECHA	FECHA
0	LIBERACION DE GUIA MECANICA	08/03/2023

EMPRESA: **TecnoRampa**
EMPRESA DE INGENIERIA Y SERVICIOS

RAZÓN SOCIAL :
CDA INDUSTRIAL

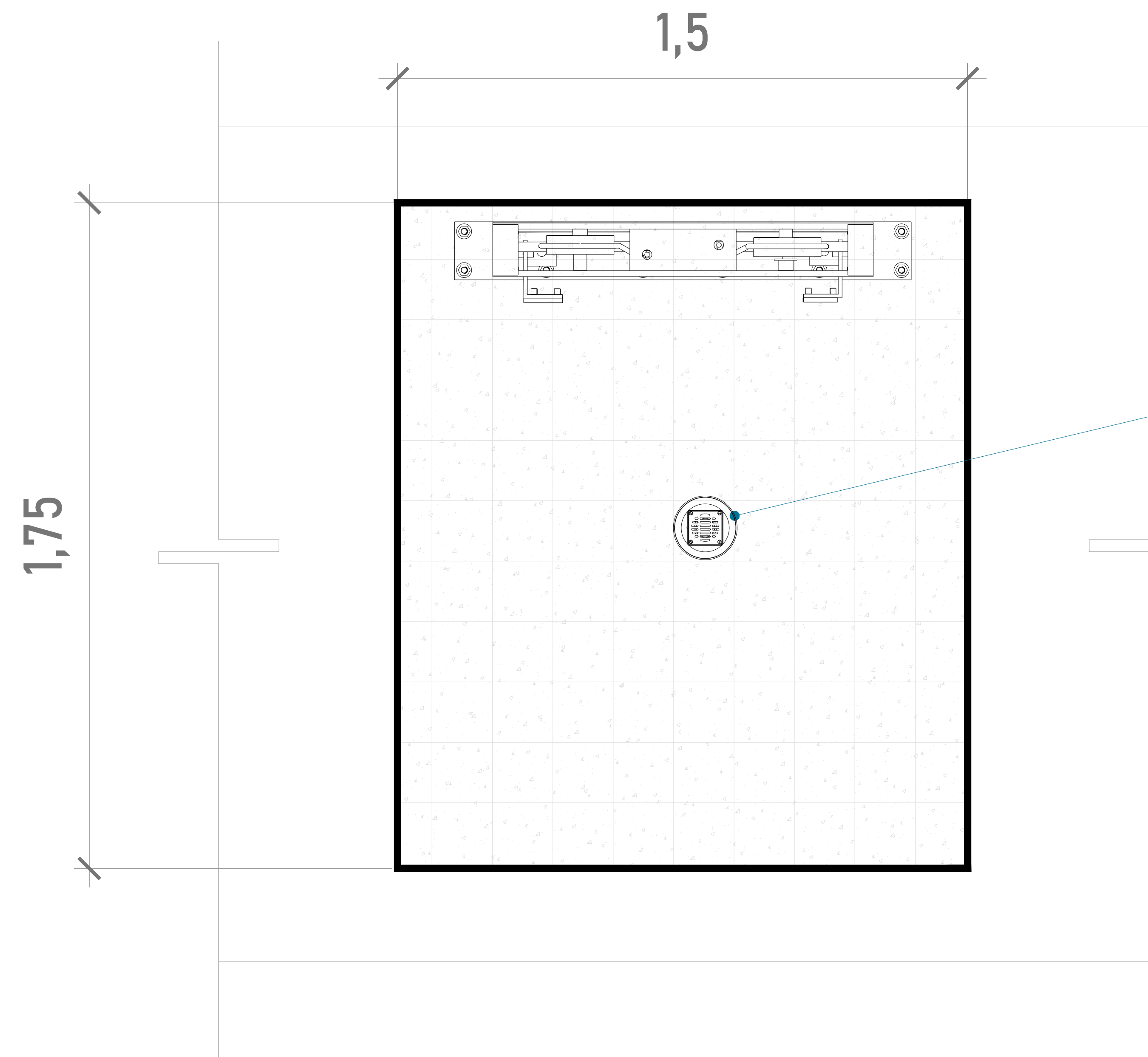
VOBO: VENDEDOR: ING. IVAN RICARDO JURY

FECHA: 18/04/2023 ELEVADOR: DISEÑO: SEMI

PLANO: DESCRIPCIÓN DE PARTES CLAVE: A-1

Firme de concreto con una resistencia de $F'C = 250 \text{ kg/cm}^2$.
 Malla electrosoldada de 6.6.10.10 después de los 10cm

OBRA CIVIL POR PARTE DEL CLIENTE

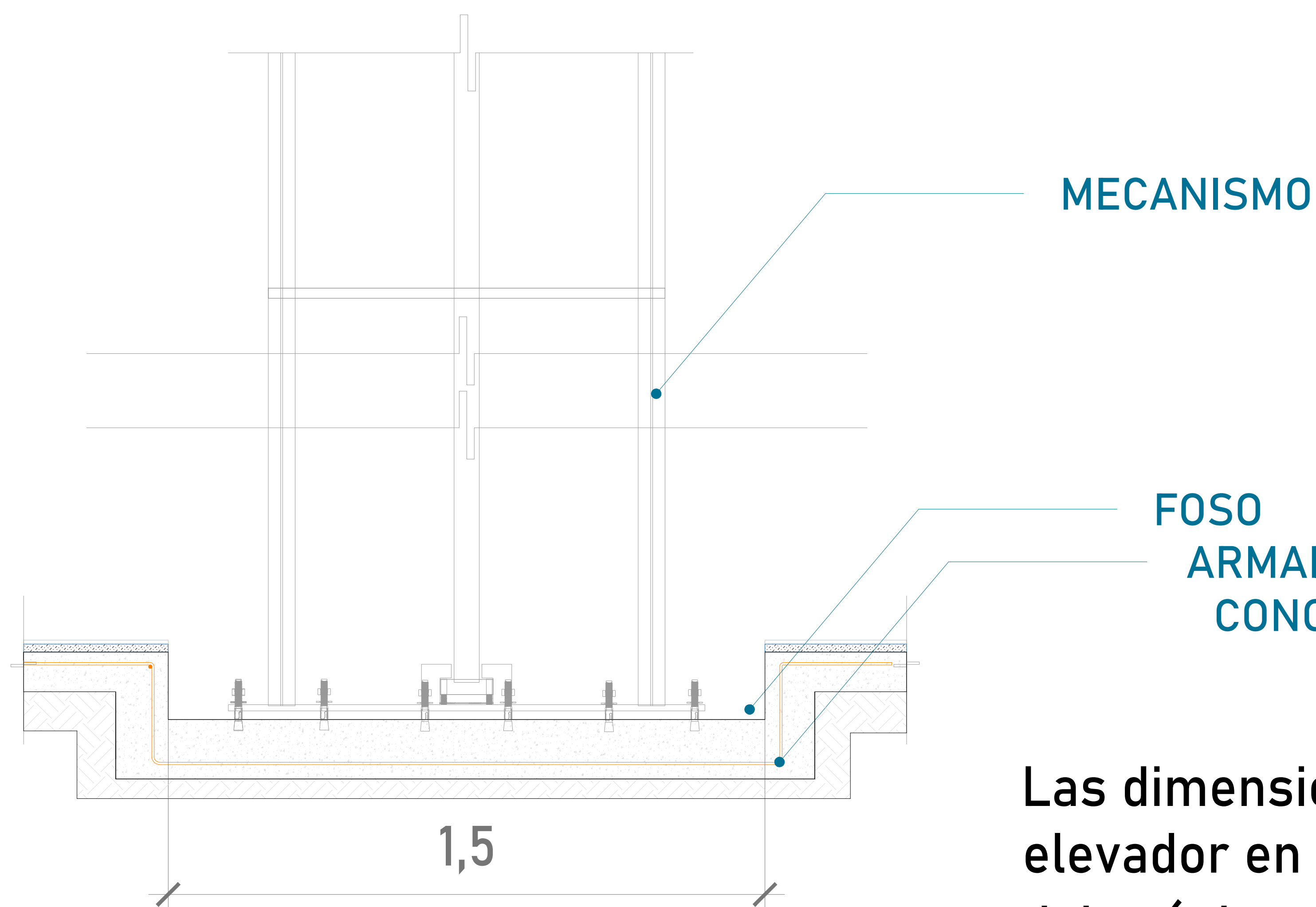


ARMADO (VISTA EN PLANTA)

Por motivos de seguridad ante posibles acumulaciones de agua se recomienda la instalación de una salida de drenaje (coladera)

ALTURA DE COLUMNAS

Foso	0.20m
Recorrido	6.10m
Sobre paso	1.80m
Total	8.10m

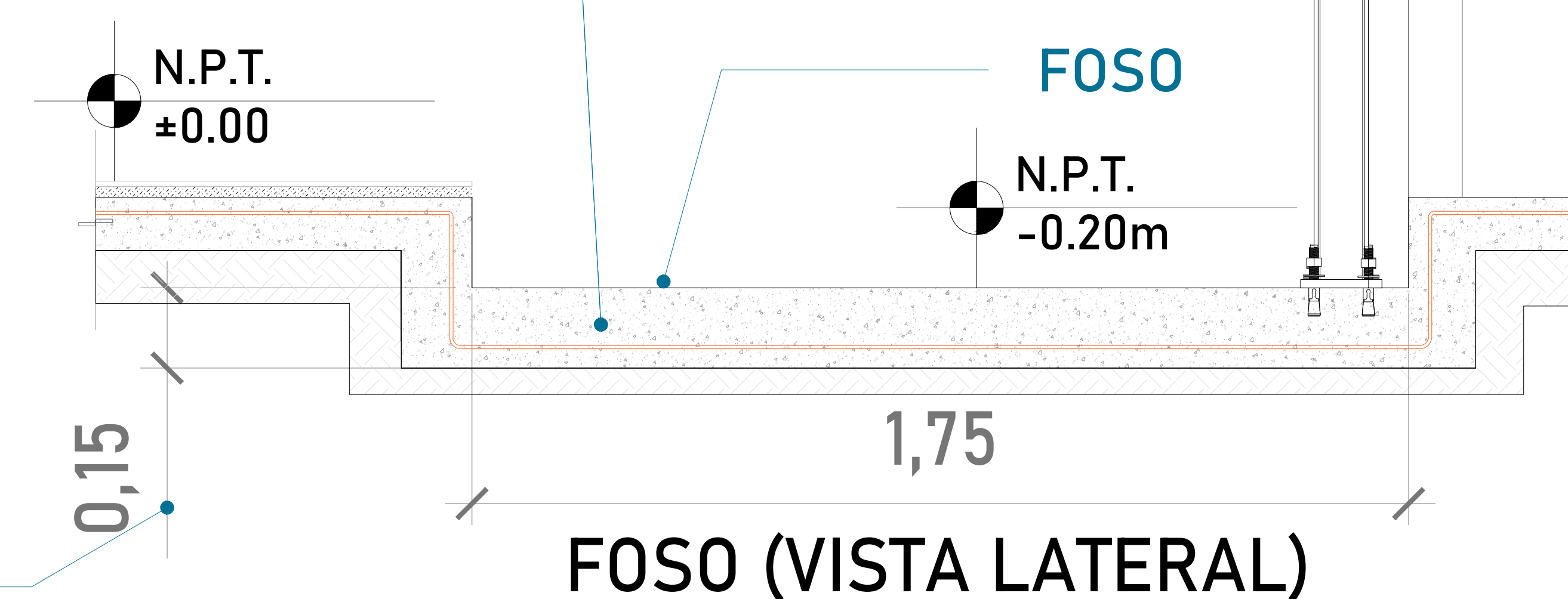


FOSO (VISTA FRONTAL)

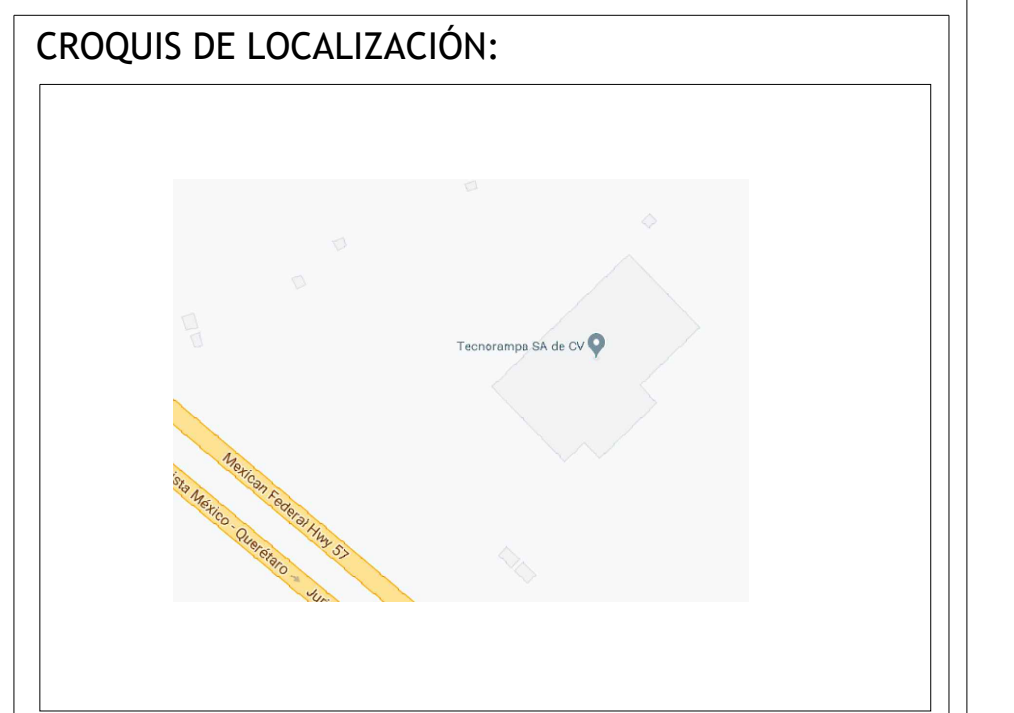
ESPESOR DE FIRME DE CONCRETO ARMADO RESISTENCIA DE $F'C = 250 \text{ KG/CM}^2$

Las dimensiones del área para el elevador en este caso de 1.50m x 1.75m deberá de ser el mismo en todas las estaciones que tenga el sitio.

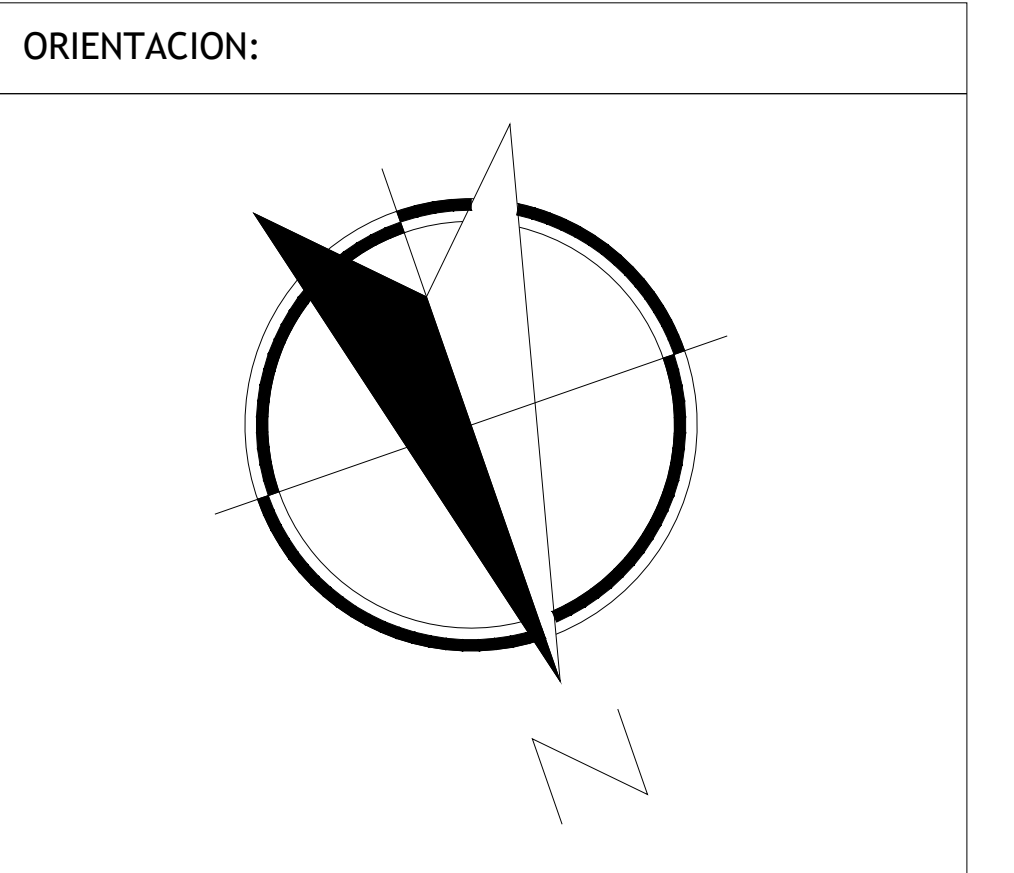
ARMADO DE CONCRETO



FOSO (VISTA LATERAL)



UBICACION
Carretera Federal México-Querétaro

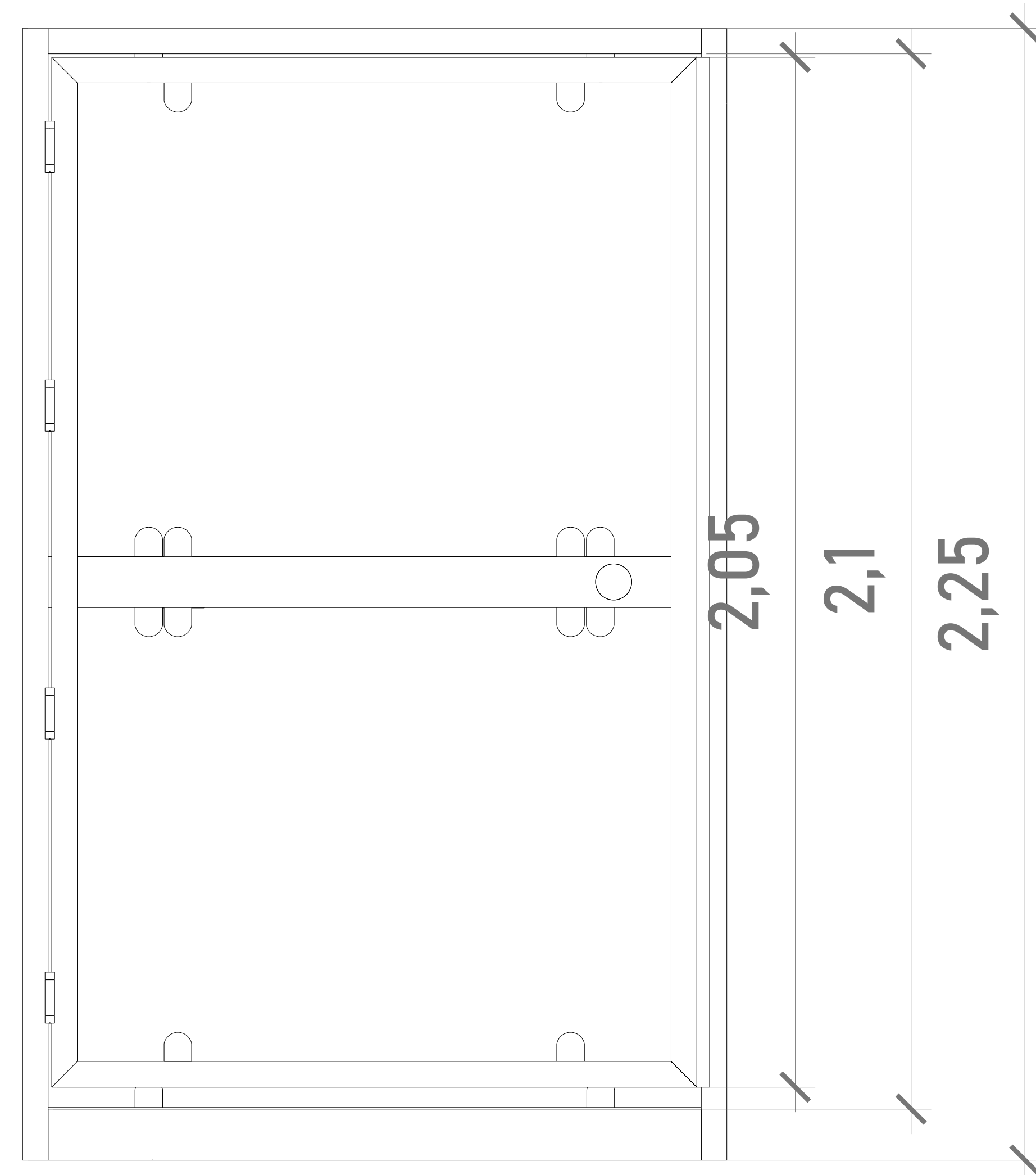


NOTAS GENERALES

TABLA DE MODIFICACIONES:

NO.	FECHA	FECHA
0	LIBERACION DE GUIA MECANICA	08/03/2023

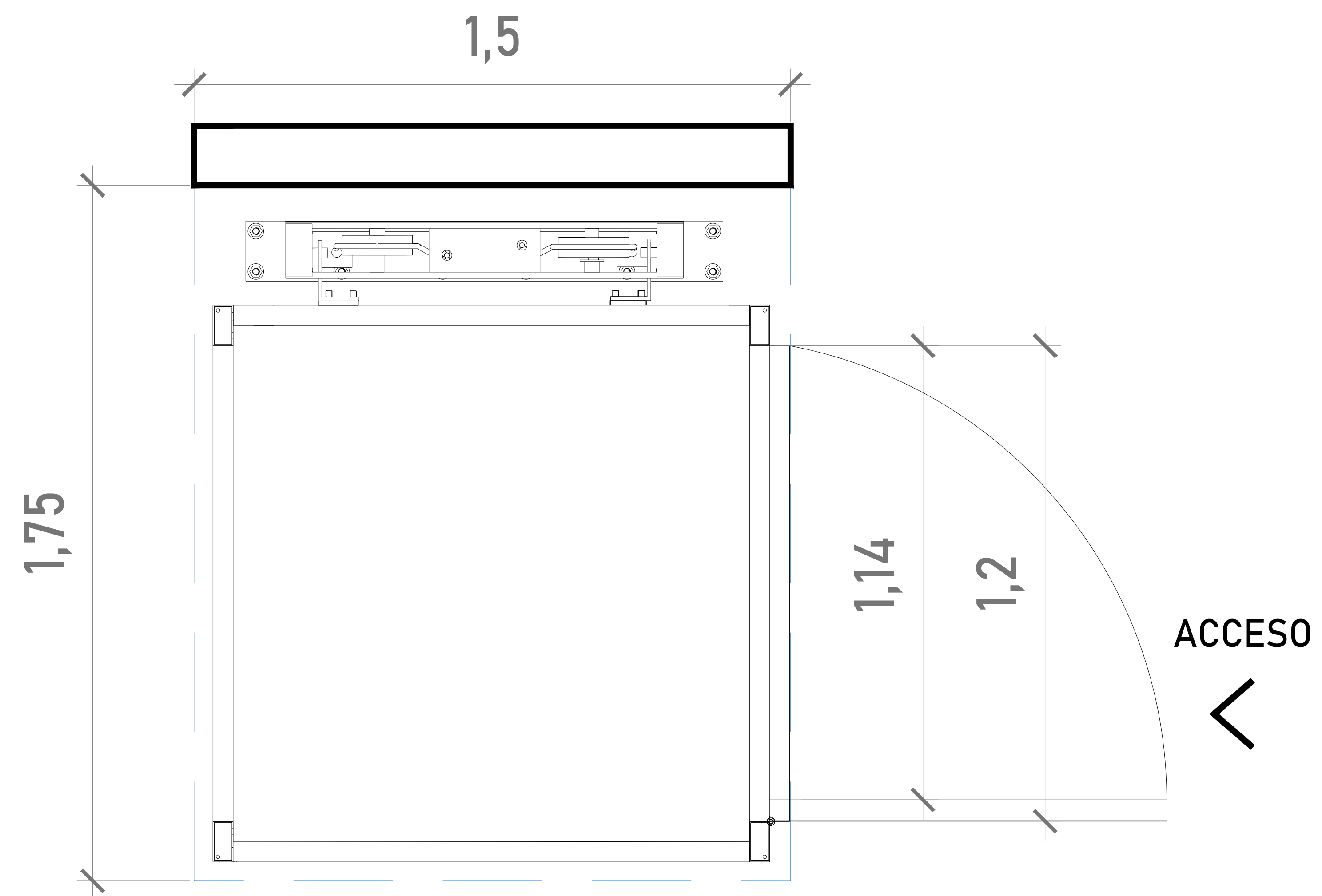
EMPRESA: **TecnoRampa**
 RAZÓN SOCIAL: CIA INDUSTRIAL
 VOBO: VENDEDOR: ING. IVAN RICARDO JURY
 FECHA: 18/04/2023 ELEVADOR: DISEÑO: SEMI
 PLANO: HUECO PARA EL ELEVADOR CLAVE: A-2



CABINA (VISTA EN LATERAL)

ALTURAS DEL EQUIPO:

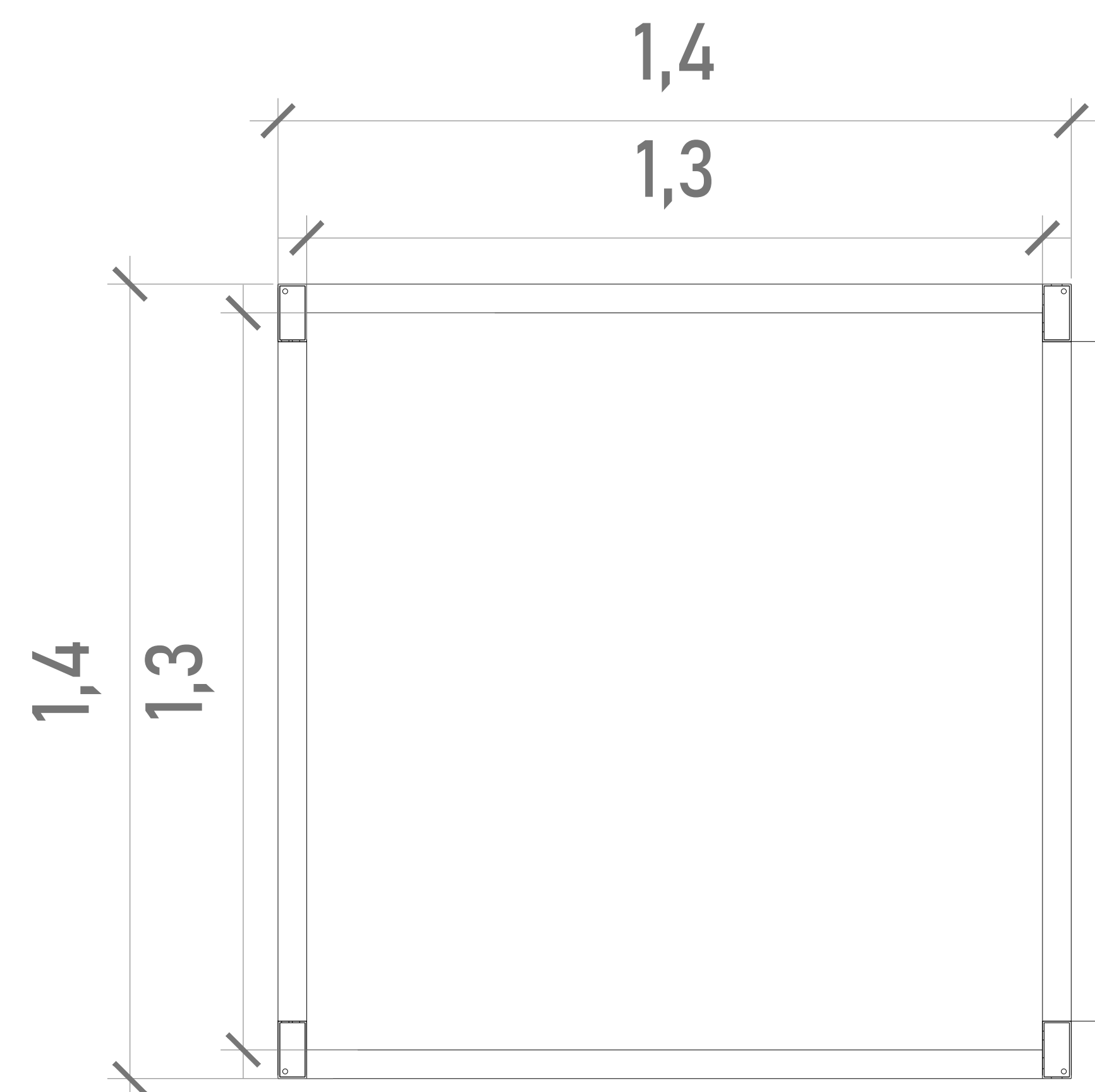
ALTURA CABINA	2.25 M
ALTURA DE PUERTA	2.05 M
ALTURA INT. DE CABINA	2.10 M



ACCESO Y ABATIMIENTO

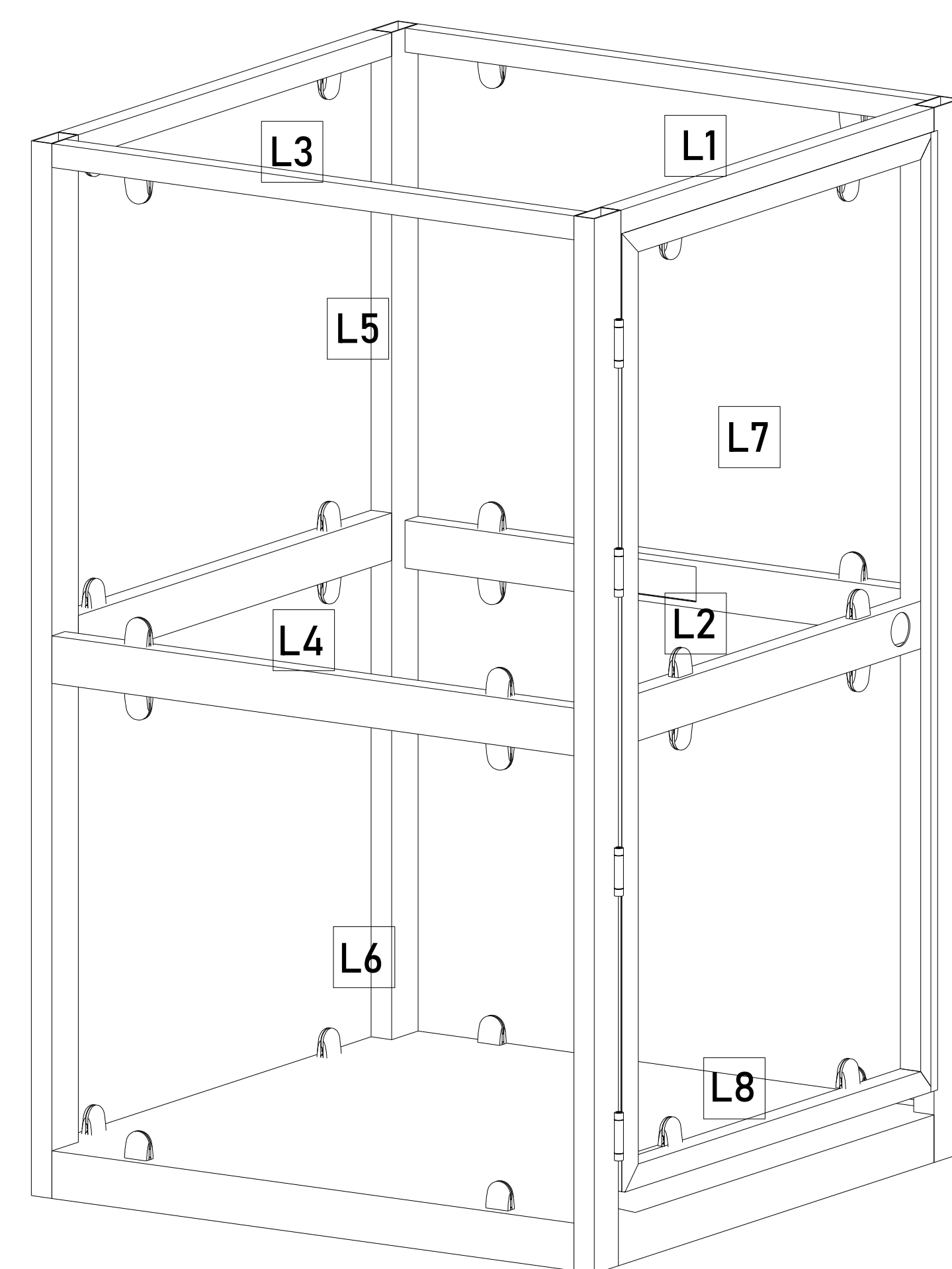
DIMENSIONES DE ACCESO

DIMENSIÓN DE PUERTA	1.10 M
DIMENSIÓN DE ACCESO LIBRE	1.04 M



CABINA (VISTA EN PLANTA)

Para el acceso se tiene una pestaña de 5cm, por lo tanto se pide que el área del elevador este nivelado y a plomo en cada una de sus estaciones.

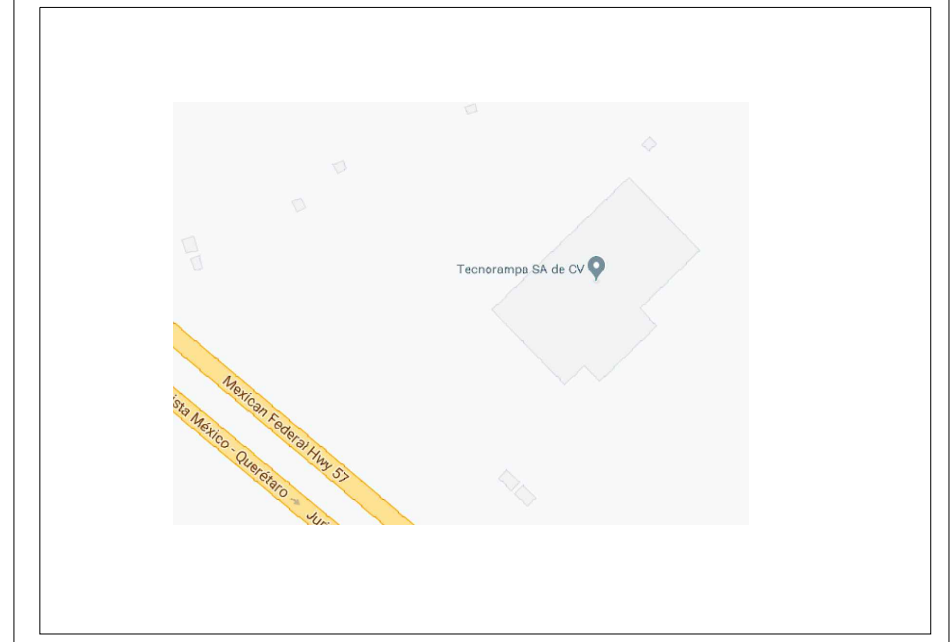


ACABADOS

ACABADOS DEL EQUIPO:

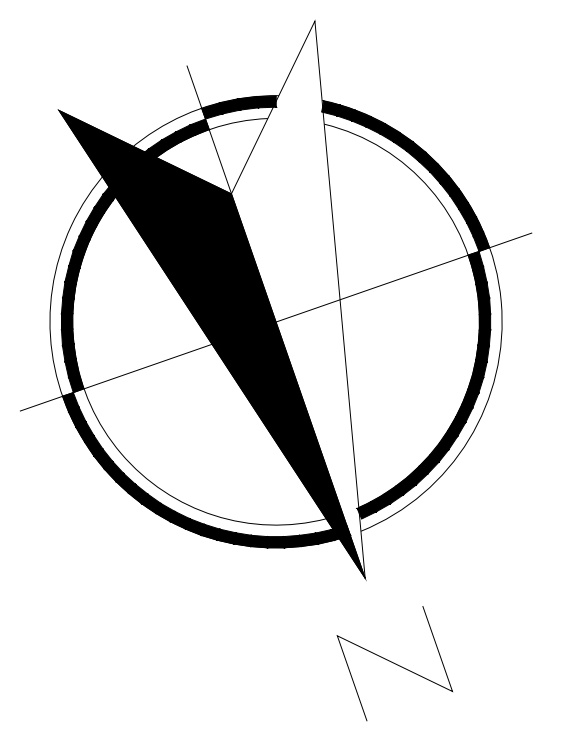
L1	CRISTAL ESMERILADO
L2	CRISTAL ESMERILADO
L3	CRISTAL CLARO
L4	CRISTAL CLARO
L5	CRISTAL CLARO
L6	CRISTAL CLARO
L7	CRISTAL CLARO
L8	CRISTAL CLARO

CROQUIS DE LOCALIZACIÓN:



UBICACION
Carretera Federal México-Querétaro

ORIENTACION:



NOTAS GENERALES

TABLA DE MODIFICACIONES:

NO.	FECHA	FECHA
0	LIBERACION DE GUIA MECANICA	08/03/2023

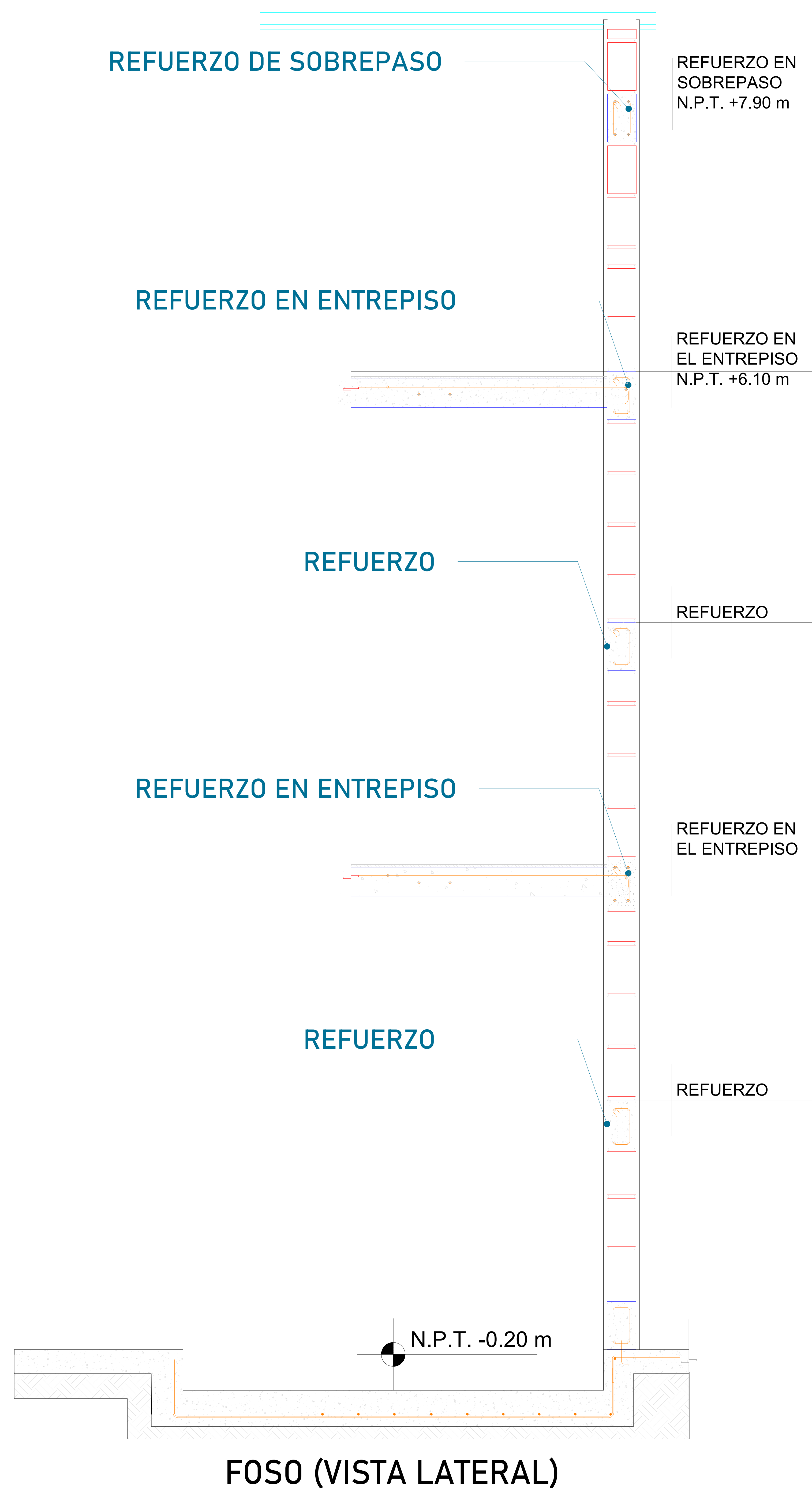
EMPRESA: **TecnoRampa**
INDUSTRIA DE ELEVADORES Y ESCALERAS

RAZÓN SOCIAL :
COA INDUSTRIAL

VOBO: **VENDEDOR:** ING. IVAN RICARDO JURY

FECHA: 18/04/2023 **ELEVADOR:** DISC. SEMI

PLANO: **CLAVE:**
DESCRIPCIÓN DEL EQUIPO **A-3**

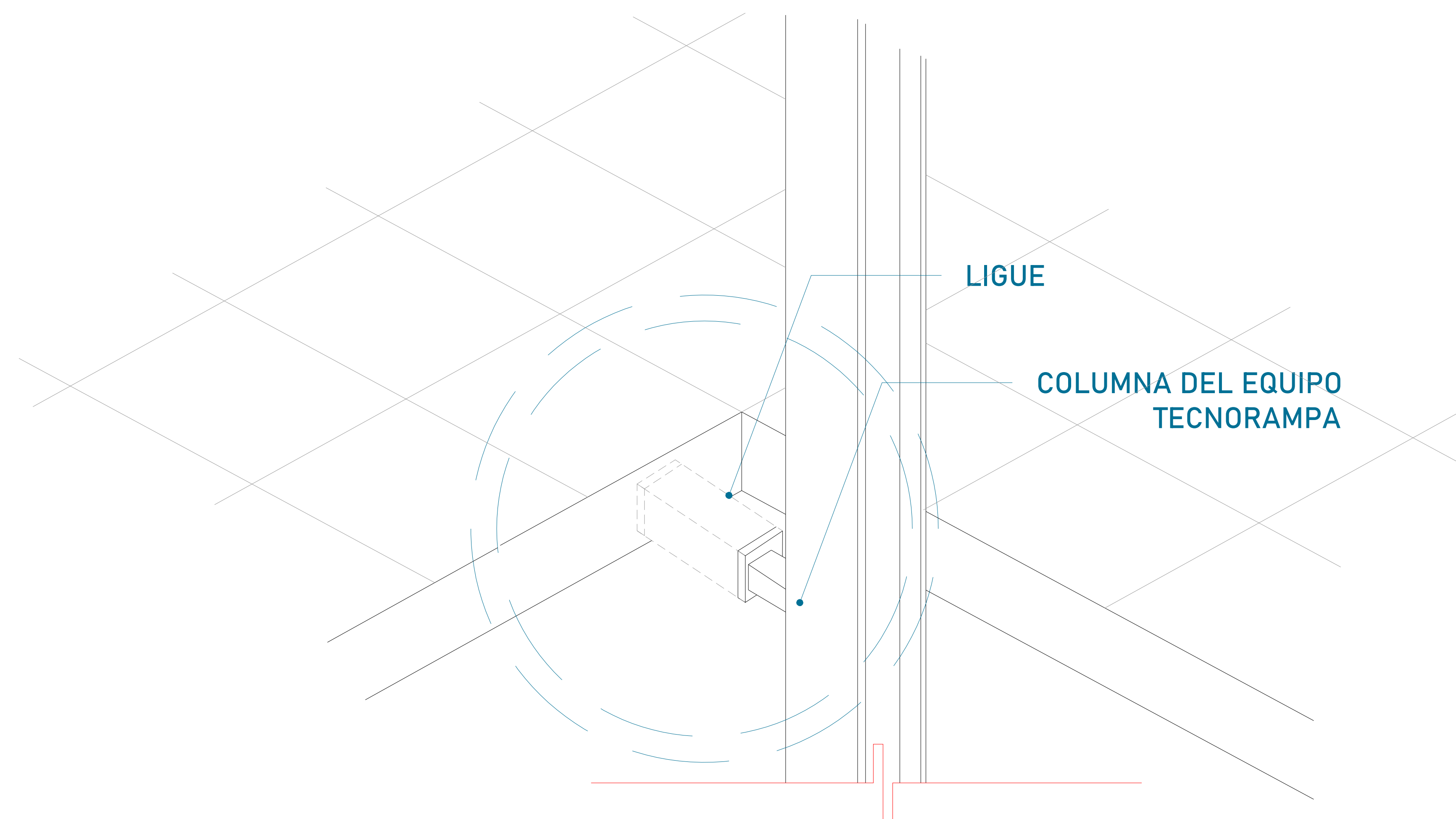


Para la estabilidad del equipo Tecnorampa debera ser anclado aun cierto numero de refuerzos estos serán de acuerdo al recorrido del equipo y a los distintos niveles que se tengan.

Para anclar se solicita una cadena de concreto ($f'c=250 \text{ kg/cm}^2$) o una viga de acero, ambas minimo de 15 cm.

En la ultima estación nuestras columnas tienen un sobrepaso de 1.80m por lo tanto se solicita un refuerzo a esa altura.

El área de 1.75m x 1.50m deberá quedar libre para la instalación del equipo.



Las columnas del equipo Tecnorampa se ligan a distintas alturas por eso se solicitan los refuerzos, estos son puestos por el cliente.



UBICACION
Carretera Federal México-Querétaro



NOTAS GENERALES

TABLA DE MODIFICACIONES:

NO.	DESCRIPCION	FECHA
0	LIBERACION DE GUIA REGANCA	08/03/2023

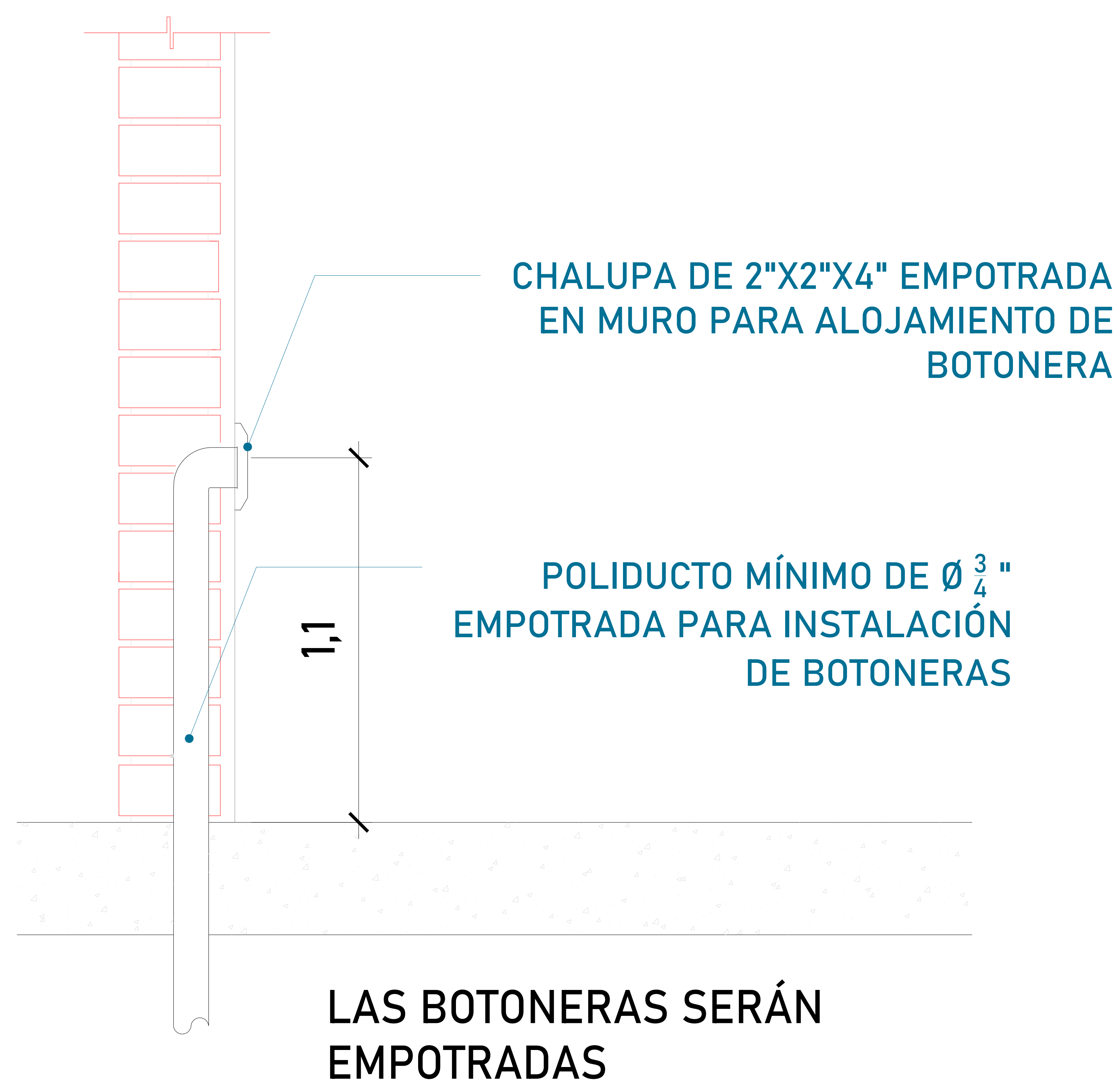
EMPRESA: **TecnoRampa**
SOLUCIONES EN TRANSPORTACION Y SERVICIOS

RAZÓN SOCIAL: CDA INDUSTRIAL

VOBO: VENDEDOR: ING. IVAN RICARDO JURY

FECHA: 18/04/2023 ELEVADOR: DISC. SEMI

PLANO: ANCLAJE DEL ELEVADOR CLAVE: A-4



BOTONERAS EMPOTRADAS

El cliente suministra, instala y guía tubería de 3/4" para botoneras, dejando chalupa en cada estación y canalización en escalera a las estaciones subsecuentes, remata a caja registro de 4" x 4", ubicada en área donde se ubique la unidad hidráulica y control eléctrico proporcionado por tecnorampa, a no mayor de 5.00m del área del equipo.

TABLA DE CALIBRES	
CALIBRE	DISTANCIA
8 AWG	0-10M
6 AWG	11-15 M
- (CONTEMPLAR CALCULO)	16- EN ADELANTE



El motor del equipo Tecnorampa, debe estar protegido del polvo y agua o cualquier sustancia que pudiera contaminar el aceite por eso se solicita un nicho de 0.85mx0.65mx2.00m para su resguardo.

El cliente suministra, instala y energiza centro de carga con alimentación Bifásica a 220V, con neutro y tierra física, e interruptor termomagnético de 2 x 30 Amp exclusivo para el elevador, al igual que la canalización de botoneras, las cuales rematan a una caja registro, lo anterior y el centro de carga deberán colocarse en el área donde se ubique la unidad hidráulica y control eléctrico proporcionado por TECNORAMPA a no mayor de 5.00m del área del equipo. Por seguridad no deberá ser manipulado por personal no autorizado

DESCRIPCIÓN DE UNIDAD HIDRAULICA 3HP	
ALIMENTACION	220 VCA
NUMERO DE FASES	2
AMPERS DE CONSUMO	16
WATSS DE CONSUMO	2.2 KW
TIPO DE ACEITE	ISO 68
RANGO DE VARIACIÓN DE VOLTAGE	220 VAC +/- 5%



UBICACION
Carretera Federal México-Querétaro



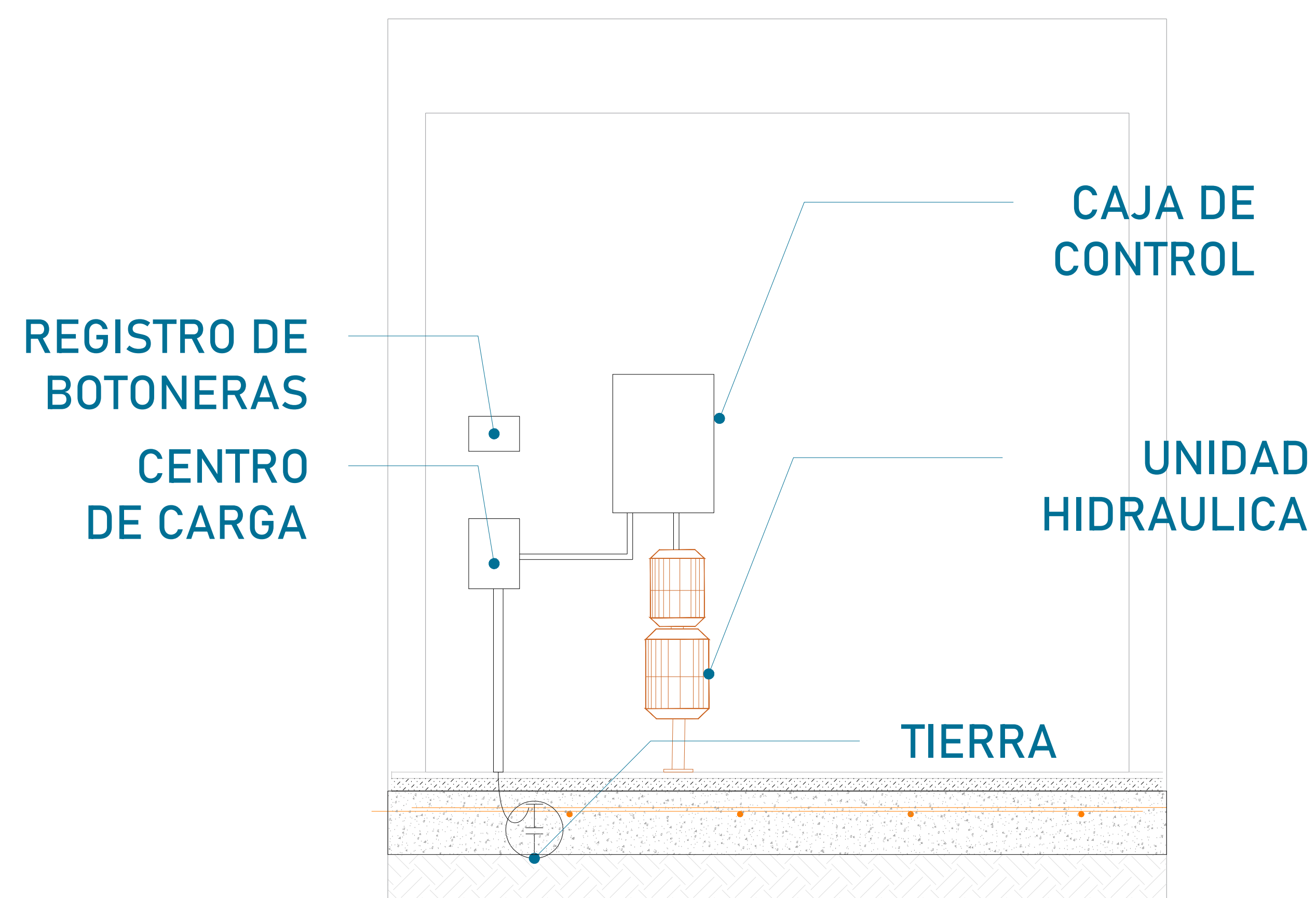
NOTAS GENERALES

TABLA DE MODIFICACIONES:		
NO.	FECHA	FECHA
0	LIBERACION DE GUIA MECANICA	08/03/2023

EMPRESA: **TecnoRampa**
 RAZÓN SOCIAL: COA INDUSTRIAL
 VENDEDOR: ING. IVAN RICARDO JURY
 ELEVADOR: DISC. SEMI
 PLANO: ALIMENTACIÓN Y BOTONERAS
 CLAVE: A-5

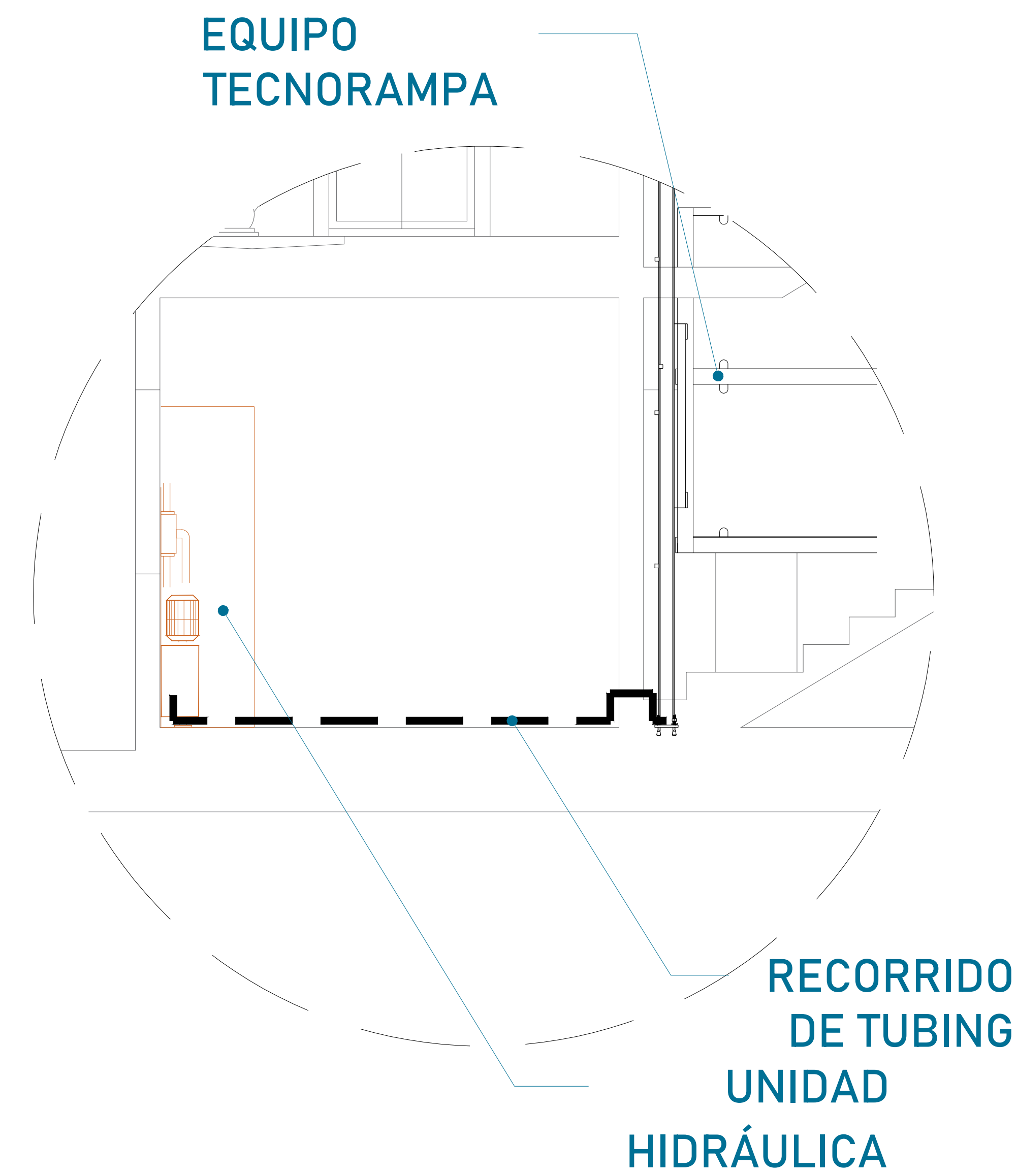
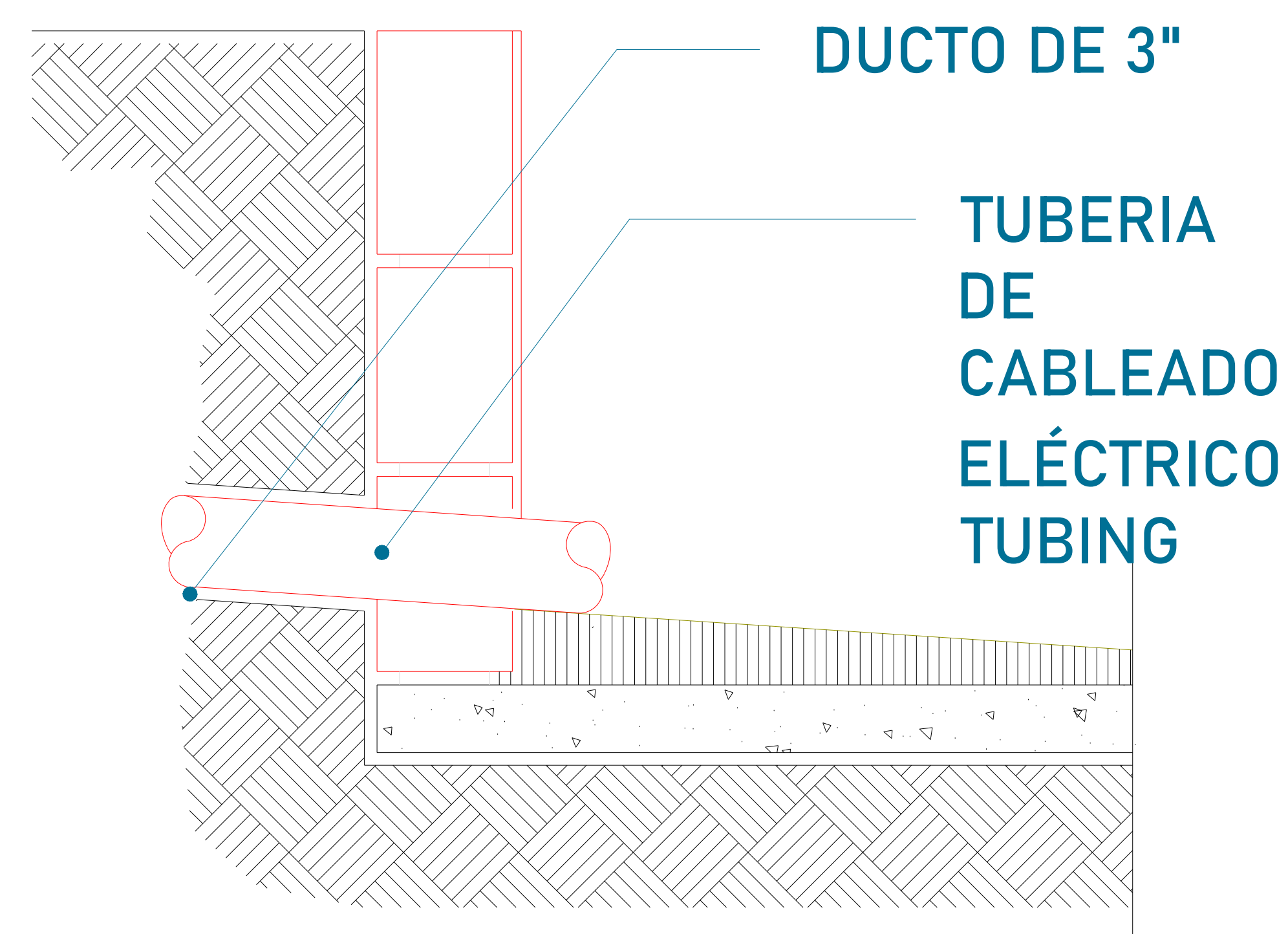
*Al hacer caso omiso de las indicaciones ya dictadas y tenga alguna falla el equipo, Tecnorampa no se hará responsable de estas, además de que el año de garantía no tendría cobertura para estos daños.

El tubing que es la conexión del mecanismo del elevador a la Unidad Hidráulica, donde pasa el aceite. No tiene que tener una distancia máxima de 5.00m lineales.



La imagen es solamente ilustrativa.

La Unidad Hidráulica va anclada, por medio de taquetes expansivos punta arpón de $\frac{3}{4}$ " de ancho, por 5" de largo al firme de concreto donde se apoya.



Para la alimentación del equipo se requiere una Unidad Hidráulica, se requiere que este motor este lo mas cerca posible del equipo, por lo tanto se solicita al cliente tener un ducto de 3" para poder pasar ahí el tubing y los cables para la botoneras

PUERTA INTERIOR

El elevador cuenta con una puerta que viaja junta con este. Por tal situación se recomienda la colocación de una protección en cada una de las estaciones. Tomar en cuenta que se tendrá que respetar las dimensiones de la puerta del elevador.

PRECAUCIONES

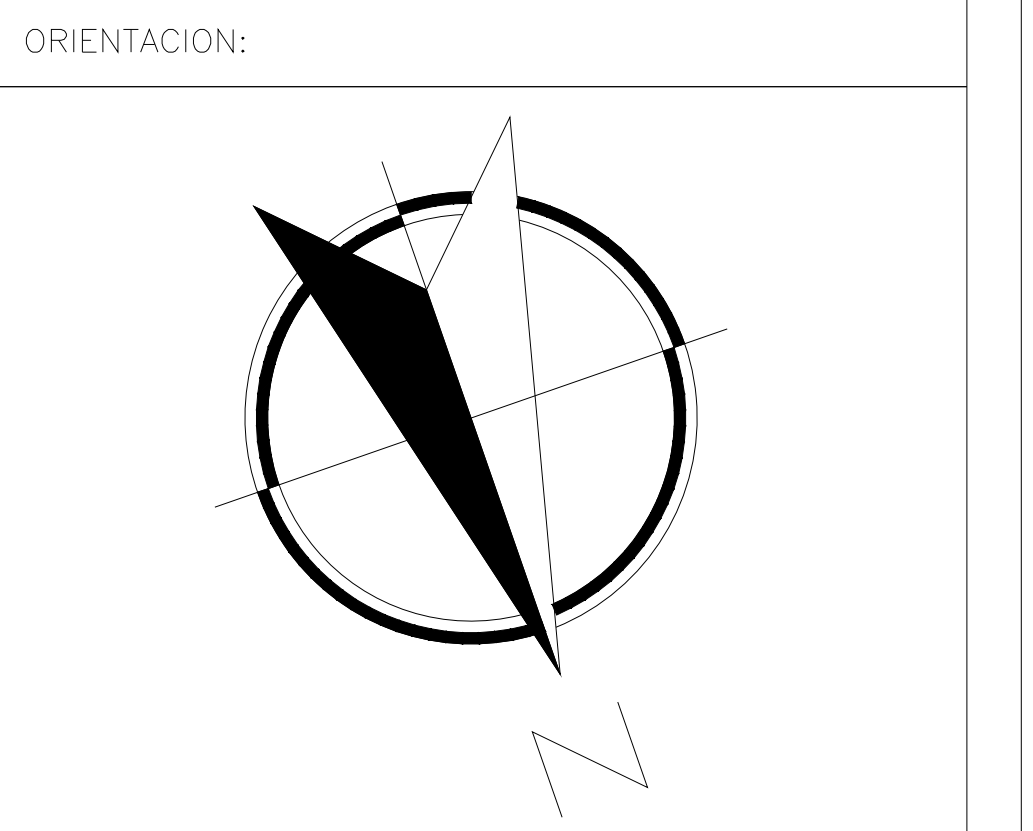
- No operar el elevador cuando exista fuga de fluido hidráulico.
- Respetar las indicaciones sin sobrepasar su capacidad de peso 500kg.
- No operar el equipo, sin antes haber sido entregado por un personal asignado de la empresa Tecnorampa.
- No utilizar el elevador en casos de incendio.
- No operar el elevador en caso de que los cables de acero se encuentren deshilados.

REQUISITOS DE INSTALACIÓN

- 1.- El foso estará en óptimas condiciones
 - a) No encharcamientos
 - b) No objetos ni materiales dentro
 - c) Acceso libre al area de instalación
- 2.- Se necesita energía a 220V, para conectar una maquina de soldar a 2 fases, capacidad de consumo de 60 Amp
*En dado caso de no contar con la alimentación, contacte a su vendedor para dar solución.
- 3.- La obra civil (foso y refuerzos) debera estar lista en la fecha programada de su instalación.
- 4.- Considerar el espacio de accesos y vanos en sitio para el acceso del equipo al lugar de su instalación



UBICACION
Carretera Federal México-Querétaro



NOTAS GENERALES

TABLA DE MODIFICACIONES:		
NO.	FECHA	FECHA

EMPRESA: **TecnoRampa**
Ingeniería en Instalación y Mantenimiento

RAZÓN SOCIAL :

VOBO: VENDEDOR:

FECHA: ELEVADOR:

PLANO: DUCTO Y ESPECIFICACIONES CLAVE: **A-6**