

NOMBRE DE LA EMPRESA:
GDC GUTIERREZ ZAMORA



CONTENIDO:

VENDEDOR A CARGO:
LIC. LUIS FRANCISCO VILLA E.

ÁREA A CARGO DE DISEÑO:
INGENIERÍA DEL PRODUCTO

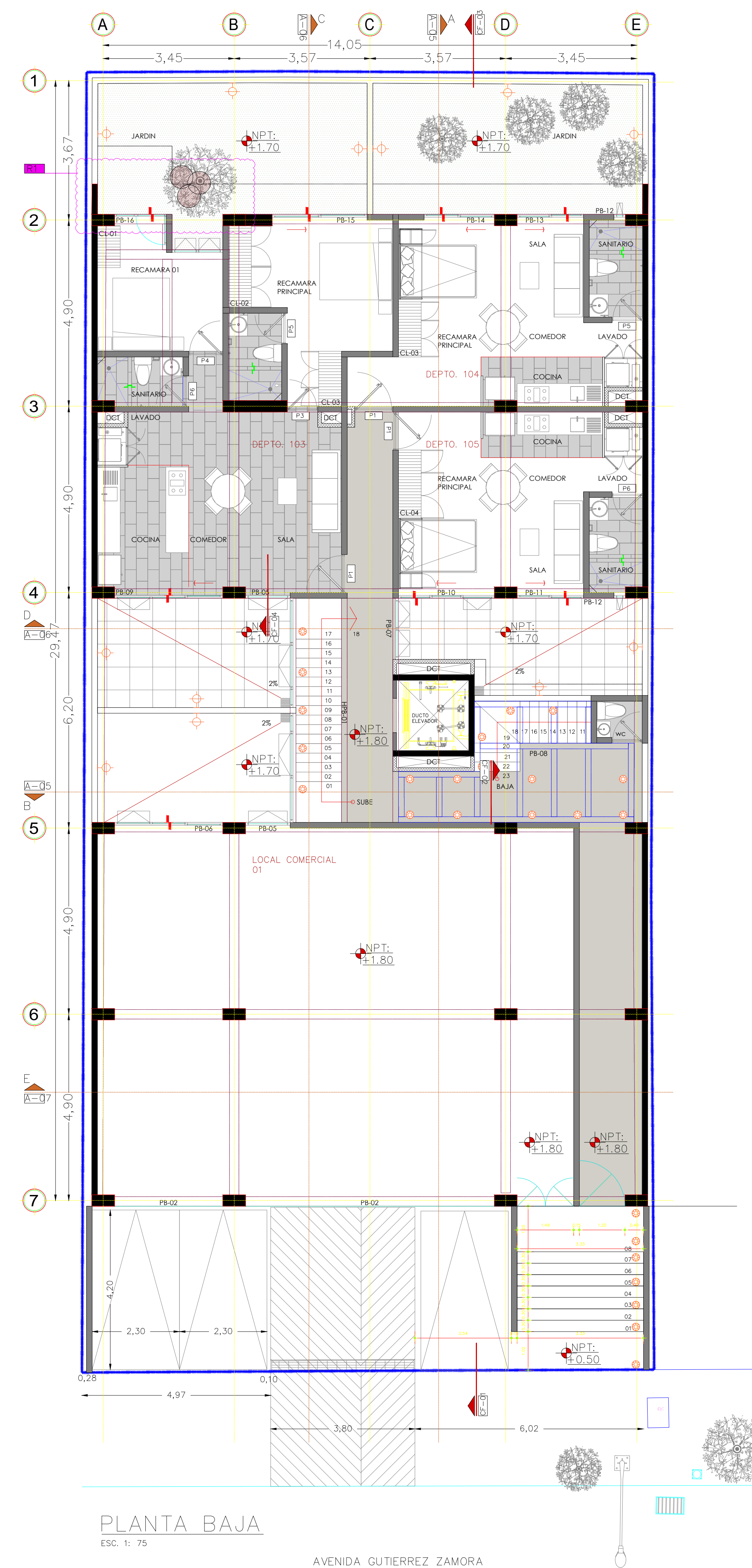
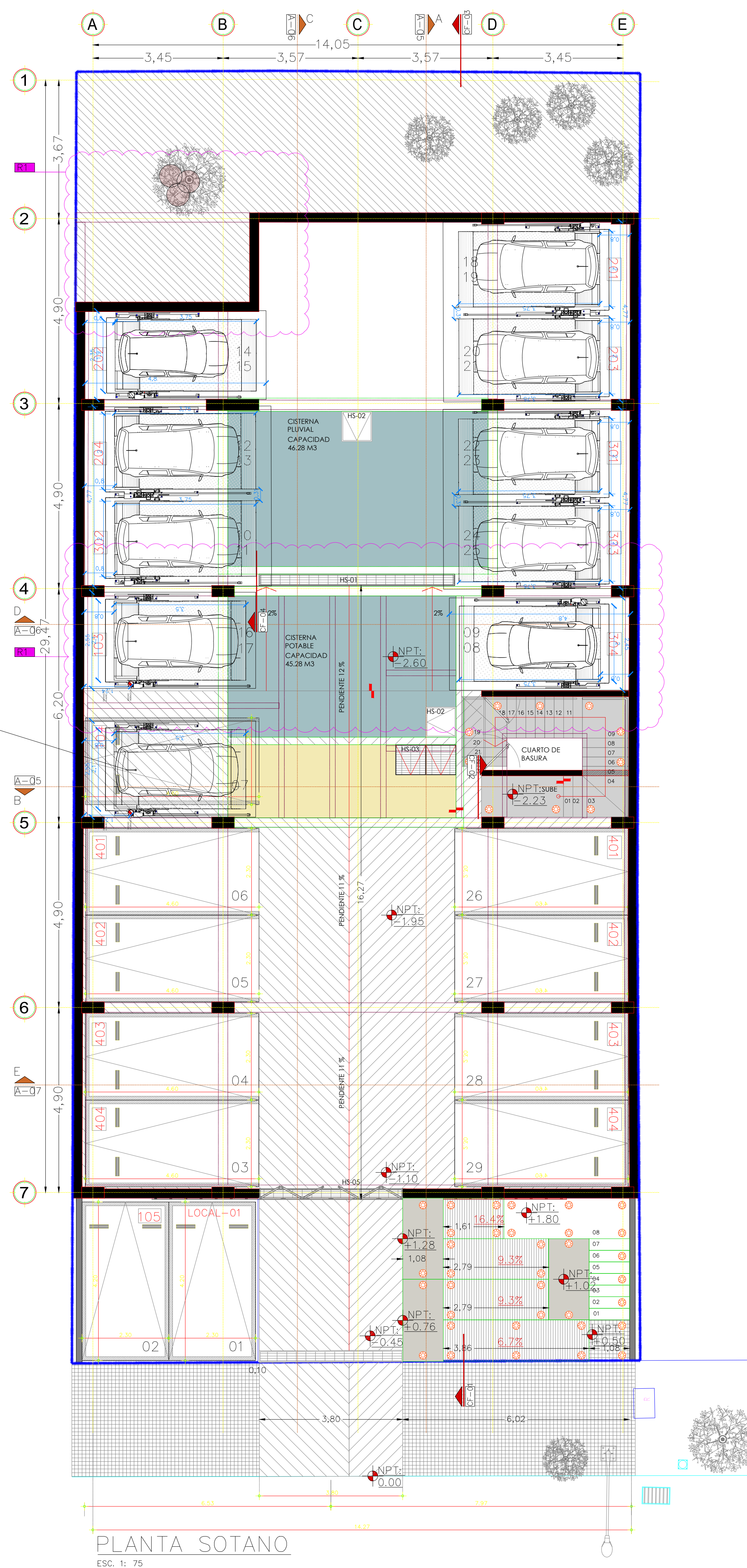
DIRECCIÓN DE INSTALACIÓN:

OBSERVACIONES:
CANALIZACIÓN AÉREA

SIMBOLOGÍA:

TABLA DE MODIFICACIONES:

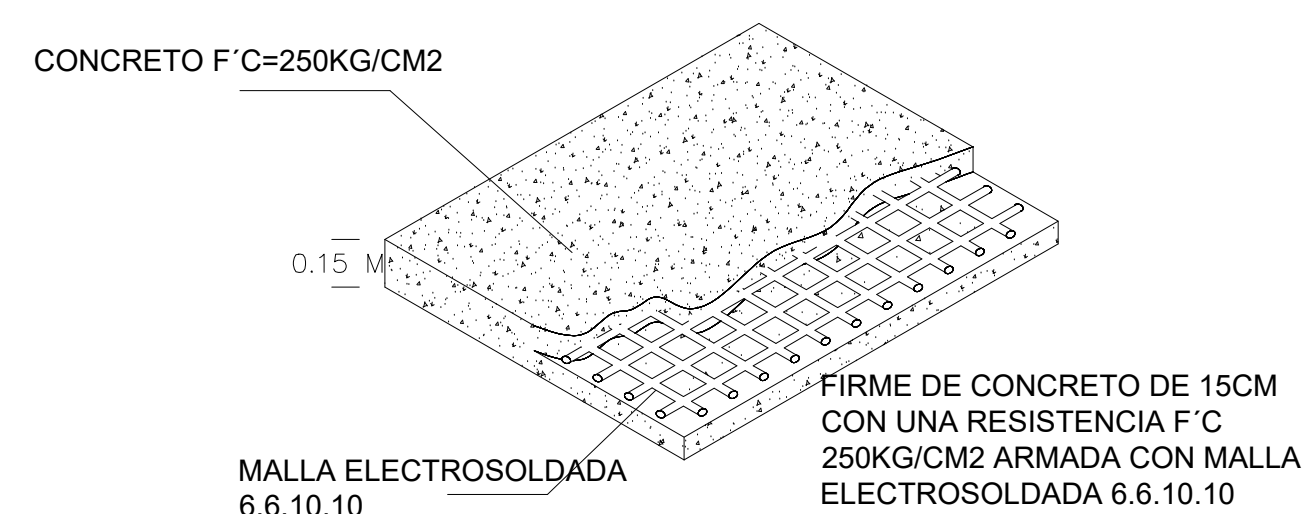
NO.	DESCRIPCIÓN	FECHA
0	SEMBRADO	06/03/2024



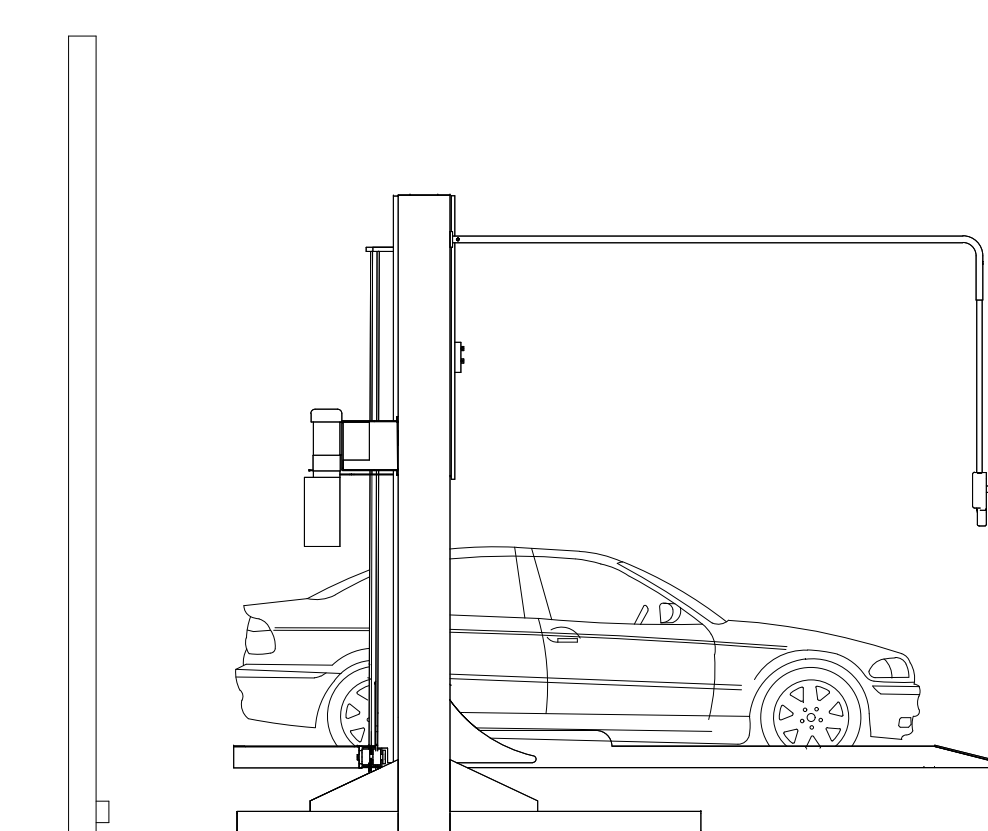
A.L.: 1.65 m

NOTA:

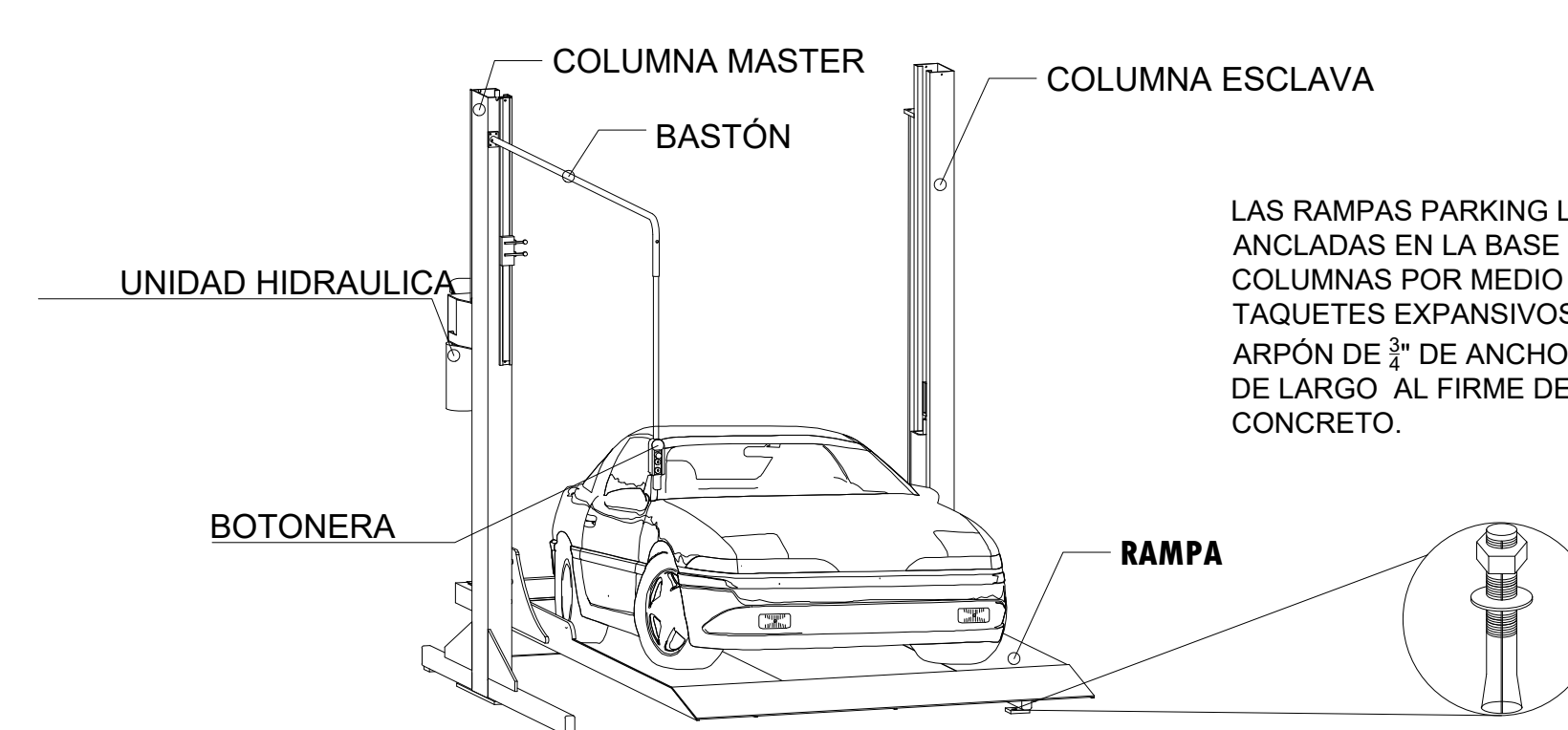
- ANCLAJE DE COLUMNAS A BASE DE TAQUETES EXPANSIVO DE 3/4" X 4 3/4"
- CANALIZACIÓN CONTACTO Y CLAVIJA DE MEDIO GIRO A PAÑO DE INICIO DE EQUIPO.
- FIRME DE CONCRETO DE 15CM CON UNA RESISTENCIA F' C 250KG/CM2 ARMADA CON MALLA ELECTROSOLDADA DE 6.6.10.10



FIRME DE CONCRETO



DESCRIPCIÓN DE EQUIPO



	DIMENSIONES	COLOR	U.H.	CARGA	DISTANCIA DE RESGUARDO	ALTURA DE LEVANTE	# DE EQUIPOS
PARKING LIFT INDIVIDUAL	2.00 m X 3.75 m	RAMPA: GRIS COLUMNAS: GRIS	2HP @110V	7,000 LB	0.80 M	1.80 m	1
PARKING LIFT JUEGO DE 2 EMPATADAS	2.00 m X 3.75 m	RAMPA: GRIS COLUMNAS: GRIS	2HP @110V	7,000 LB	0.80 M	1.80 m	3
PARKING LIFT INDIVIDUAL	1.90 m X 3.75 m	RAMPA: GRIS COLUMNAS: GRIS	2HP @110V	7,000 LB	0.80 M	1.80 m	1
PARKING LIFT INDIVIDUAL	2.10 m X 3.50 m	RAMPA: GRIS COLUMNAS: GRIS	2HP @110V	7,000 LB	0.80 M	1.80 m	1
PARKING LIFT INDIVIDUAL	2.10 m X 3.50 m	RAMPA: GRIS COLUMNAS: GRIS	2HP @110V	7,000 LB	0.80 M	1.65 m (RAMPA FRENTE ESCALERAS)	1
						TOTAL	10