

**DESCRIPCIÓN**

**X1-** ALTURA 2° ESTACIÓN

**X2-** ACCESO LATERAL  
ACCESO:  
A1.- 1.20M

**X3-** ALTURA DE COLUMNAS DEL  
EQUIPO

**DESCRIPCIÓN DE EQUIPO**

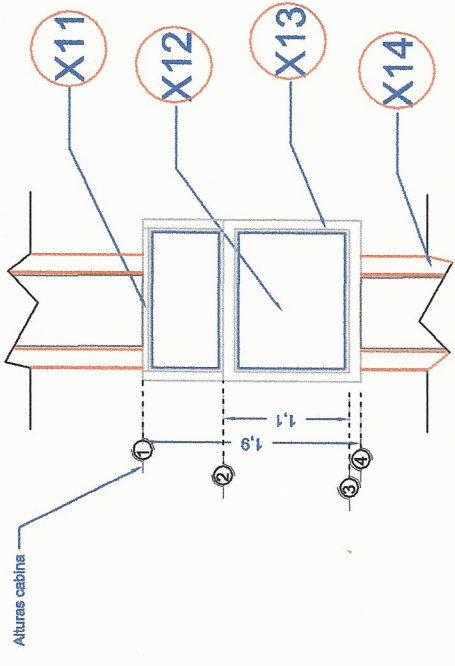
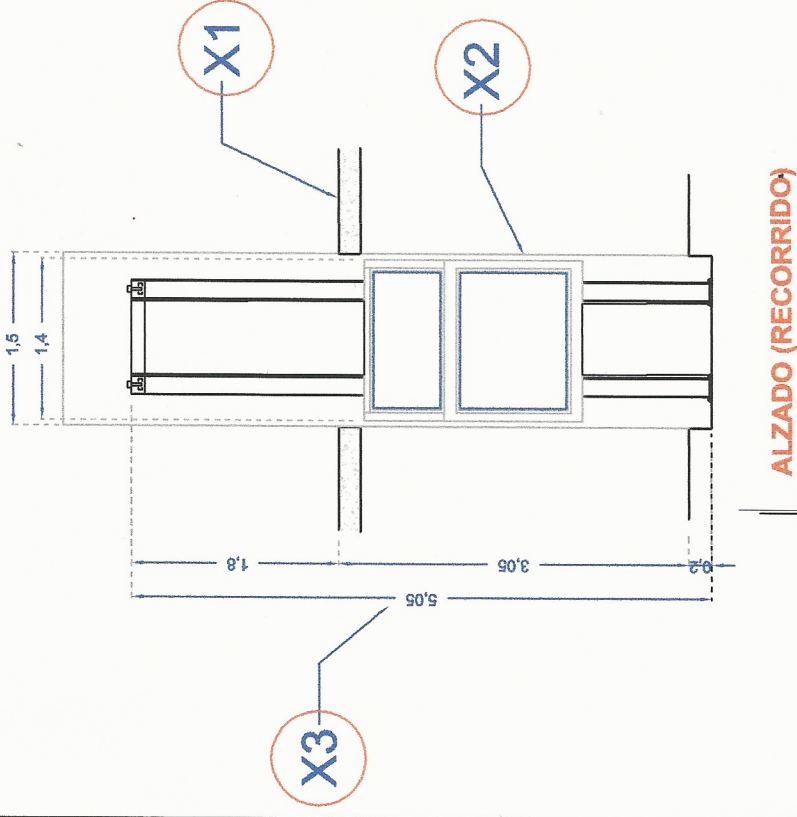
**X11-** ESTRUCTURA BLANCA, PISO COLOR  
ALUMINIO

**X12-** CRISTAL CLARO

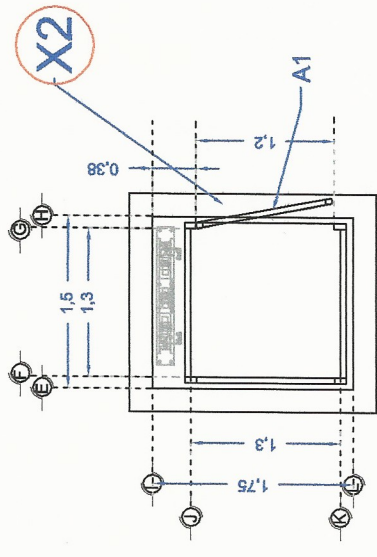
**X13-** GABINA ARMADA

**X14-** COLUMNAS COMPLETAS

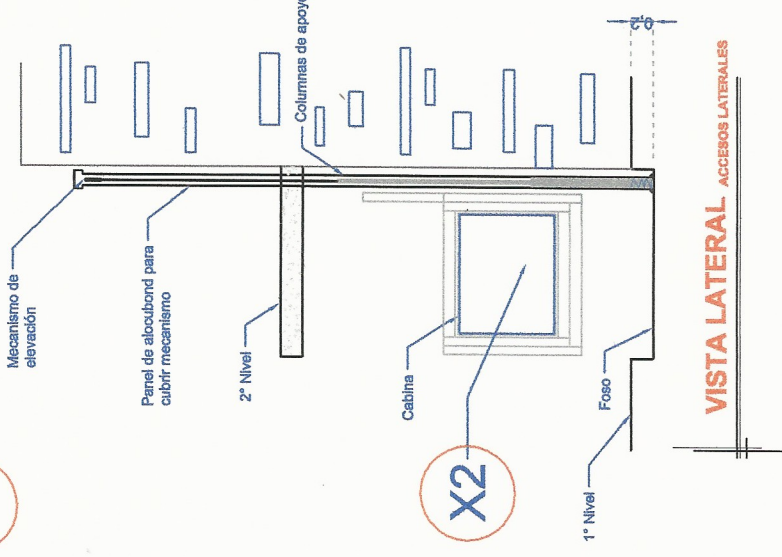
*Ing. Tomás J. Chi Pech*



**DIMENSIONES DE CABINA (ALTURAS)**



**DIMENSIONES DE CABINA**



<b>DESCRIPCIÓN</b>	<b>ALTURA 2° ESTACIÓN</b>	<b>ACCESO LATERAL</b> ACCESO: A1.- 1.20M	<b>ALTURA DE COLUMNAS DEL EQUIPO</b>	<b>DESCRIPCIÓN DE EQUIPO</b>	<b>ESTRUCTURA BLANCA, PISO COLOR ALUMINIO</b>	<b>CRISTAL CLARO</b>	<b>GABINA ARMADA</b>	<b>COLUMNAS COMPLETAS</b>	<i>Ing. Tomás J. Chi Pech</i>
--------------------	---------------------------	--	--------------------------------------	------------------------------	---	----------------------	----------------------	---------------------------	-------------------------------

<b>RAZON SOCIAL:</b> HASSTEN CONSTRUCCION S.A. DE C.V.	<b>LEVANTAMIENTO:</b> Arq. Mariana Olvera U.	<b>FIRMA:</b>	<b>YUC-002-L</b>
<b>N. DE CLIENTE:</b> 11748	<b>CARGA:</b> 500 KG	<b>UH:</b> 2 HP	
<b>UBICACIÓN:</b> Calle 55x16 y 18 Fracc. del Parque Merida, Yucatan	<b>TUBERIA:</b> GRUESA	<b>EQUIPO</b>	
	<b>ELEVACION:</b> 3.05 MTS	<b>No. DE NIVELES:</b> 2	
<b>ELEVADOR:</b> DISCAPACITADOS	<b>TIPO:</b> MEDIA		