

DESCRIPCIÓN

X1- ALTURA 2° ESTACIÓN

X2- ACCESO LATERAL
ACCESO:
A1.- 1.20M

X3- ALTURA DE COLUMNAS DEL
EQUIPO

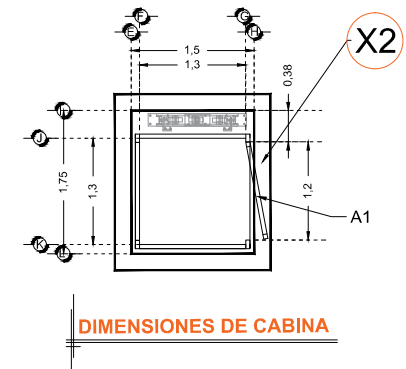
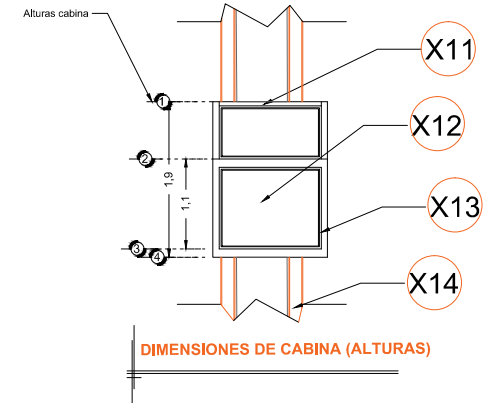
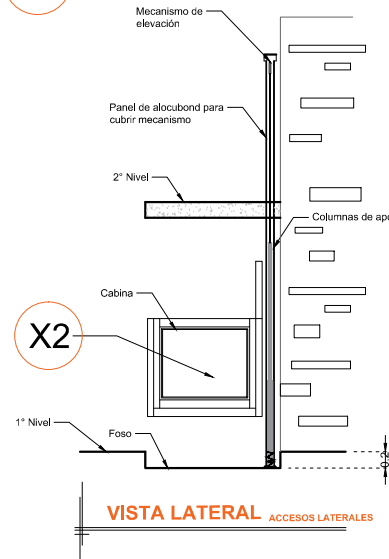
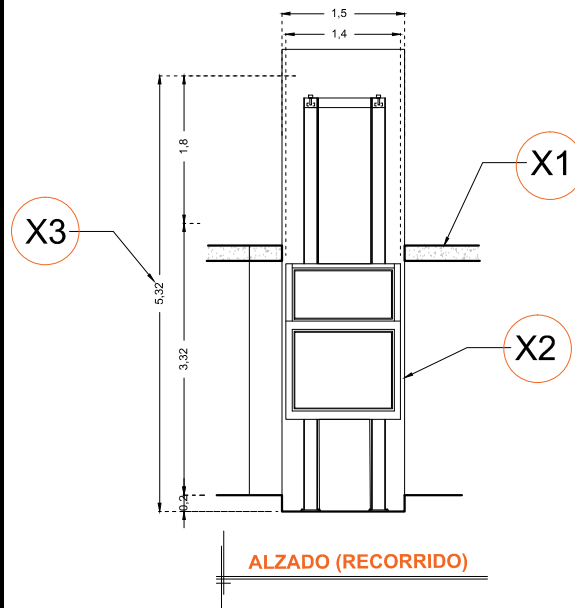
DESCRIPCIÓN DE EQUIPO

X11- ESTRUCTURA BLANCA, PISO COLOR
ALUMINIO

X12- CRISTAL CLARO

X13- CABINA ARMADA

X14- COLUMNAS COMPLETAS



RAZON SOCIAL: **HASSTEN CONSTRUCCION S.A. DE C.V.**

N. DE CLIENTE: **11748**

NOMBRE: **Tomas Jeremías Chi Pech**

UBICACIÓN: **Calle 55x16 y 18 Fracc. del Parque Merida, Yucatan**

ELEVADOR : **DISCAPACITADOS**

TIPO: **MEDIA**

ELEVACION: **3.05 MTS**

LEVANTAMIENTO:
Arq. Mariana Olvera U.

CARGA: **500 KG** UH: **2 HP**

TUBERÍA: **GRUESA**

FIRMA:

EQUIPO

YUC-002-L

No. DE NIVELES: **2**