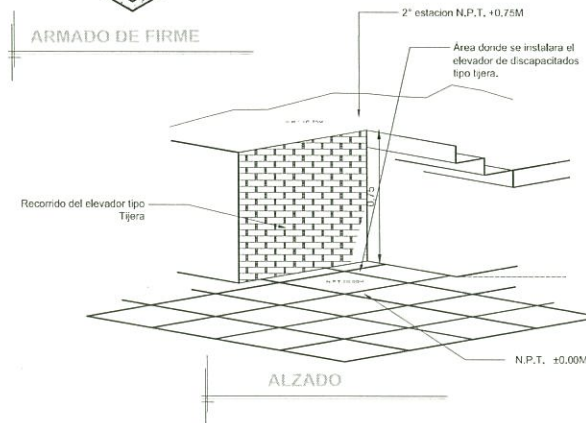
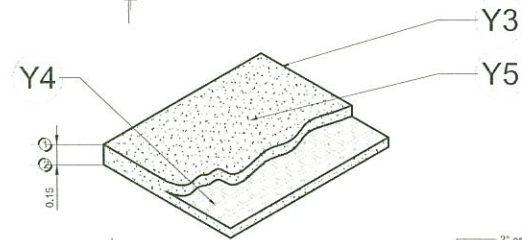
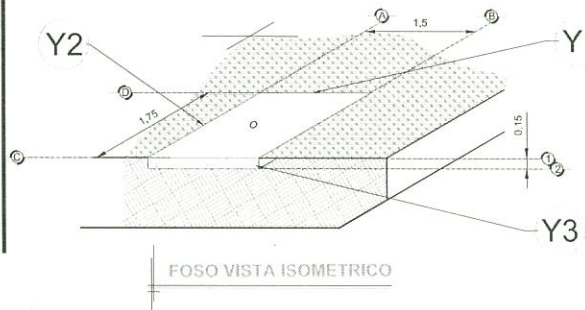
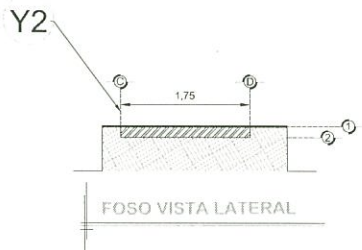
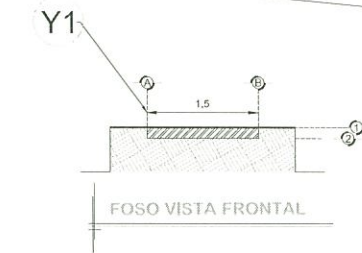


DESCRIPCIÓN

- Y1- ANCHO DEL FOSO SERÁ DE 1.50M
- Y2- FONDO DEL FOSO SERÁ DE 1.75M
- Y3- OBRA CIVIL PARA EL ANCLAJE DEL EQUIPO
- Y4- MALLA ELECTROSOLDADA DE 6.6.10.10 DESPUÉS DE LOS 10CM
- Y5- FIRME DE CONCRETO CON UNA RESISTENCIA DE F' C=250KG/CM², PARA ANCLAR ELEVADOR TIPO TIJERA, CON TAQUETES EXPANSIVOS.
- Y6- AREA DEL ELEVADOR

**Se colocará sobre losa de concreto y acabado final*

ENTREGADO APC
04 ABR 2017
Gerencia de Proyectos

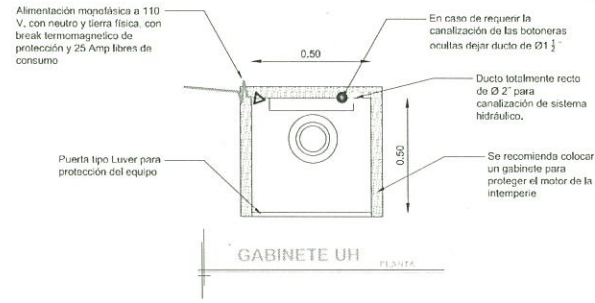
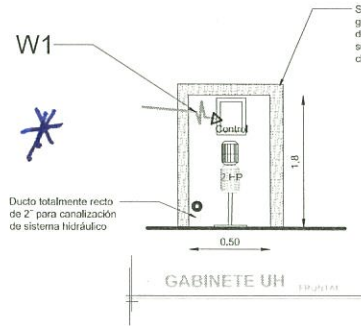
RAZON SOCIAL: ALVARO JOSE MERAYO GLZ	ELEVADOR: DISCAPACITADOS	LEVANTAMIENTO: Lic. Francisco Villa	FIRMA:	CDMX-001-L
N. DE CLIENTE: 12898	NOMBRE: Pablo García Marmolejo	TIPO: TIJERA Sin Foso	CARGA: 500 KG UH: 2 HP	
UBICACIÓN: Av. Patriotismo #435 Col. San Pedro de los Pinos Del. Benito Juárez CDMX	ELEVACION: 0,75 MTS	No. DE NIVELES: 2	TUBERÍA: Gruesa OBRA CIVIL	

DESCRIPCIÓN

W1- ALIMENTACIÓN MONOFÁSICA A 110 V, CON NEUTRO Y TIERRA FÍSICA, CON BREAK TERMOMAGNETICO DE PROTECCIÓN 1 x 25 AMP LIBRES DE CONSUMO

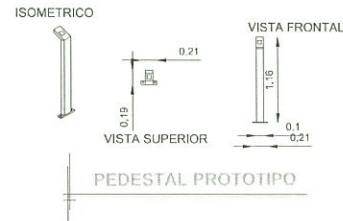
ENTREGADO APC
04 ABR 2017
Gerencia de Proyectos

-BOTONERA EN PEDESTAL



DESCRIPCIÓN DE UNIDAD HIDRÁULICA

ALIMENTACION	110 VCA
NUMERO DE FASES	1
AMPERS DE CONSUMO	18.5000
WATTS DE CONSUMO	1.5 KW
TIPO DE ACEITE	ISO 68



** EL GABINETE UH CON EL MOTOR, SE REUBICARAN EN OBRA, CONCILIADO CON EL SUPERVISOR DE LA OBRA.*

RAZON SOCIAL: ALVARO JOSE MERAYO GLZ

N. DE CLIENTE: 12898 NOMBRE: Pablo García Marmolejo

UBICACIÓN: Av. Patriotismo #435 Col. San Pedro de los Pinos Del. Benito Juárez CDMX

ELEVADOR: DISCAPACITADOS

TIPO: TIJERA Sin Foso

ELEVACION: 0,75 MTS No. DE NIVELES: 2

LEVANTAMIENTO: Lic. Francisco Villa

FIRMA:

CARGA: 500 KG UH: 2 HP

TUBERÍA: Gruesa ELECTROHIDRAULICO

CDMX-002-L

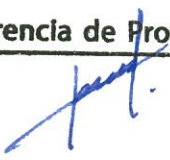
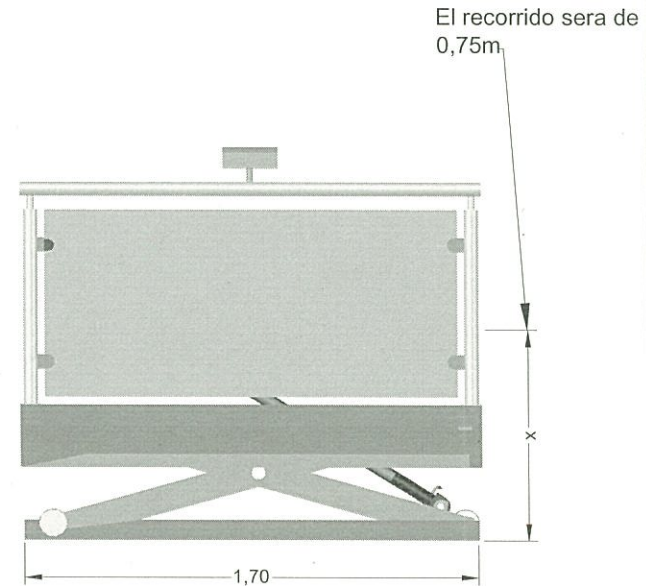
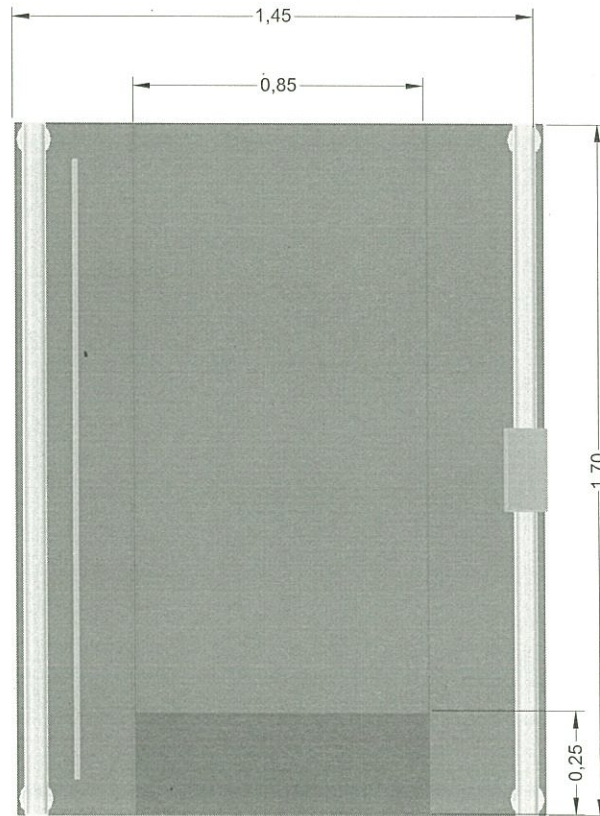
-SE DESCRIBEN ALGUNAS DIMENSIONES QUE TENDRA EL ELEVADOR DE DISCAPACITADOS TIPO TIJERA

-DESCRIPCIÓN DE EQUIPO

- FONDO 1.70M
- ANCHO 1.45M
- INTERIOR LIBRE DE 0.85M
- RECORRIDO 0.75M

** BARRION EN ACERO INOXIDABLE Y CRISTAL Templado CLARO.*

ENTREGADO APC
04 ABR 2017
Gerencia de Proyectos

RAZON SOCIAL: ALVARO JOSE MERAYO GLZ

ELEVADOR: DISCAPACITADOS

LEVANTAMIENTO: Lic. Francisco Villa

FIRMA:

N. DE CLIENTE: 12898

NOMBRE: Pablo Garcia Marmolejo

TIPO: TIJERA Sin Foso

CARGA: 500 KG UH: 2 HP

UBICACIÓN: Av. Patriotismo #435 Col. San Pedro de los Pinos Del. Benito Juárez CDMX

ELEVACION: 0,75 MTS

No. DE NIVELES: 2

TUBERÍA: Gruesa

EQUIPO

CDMX-003-L

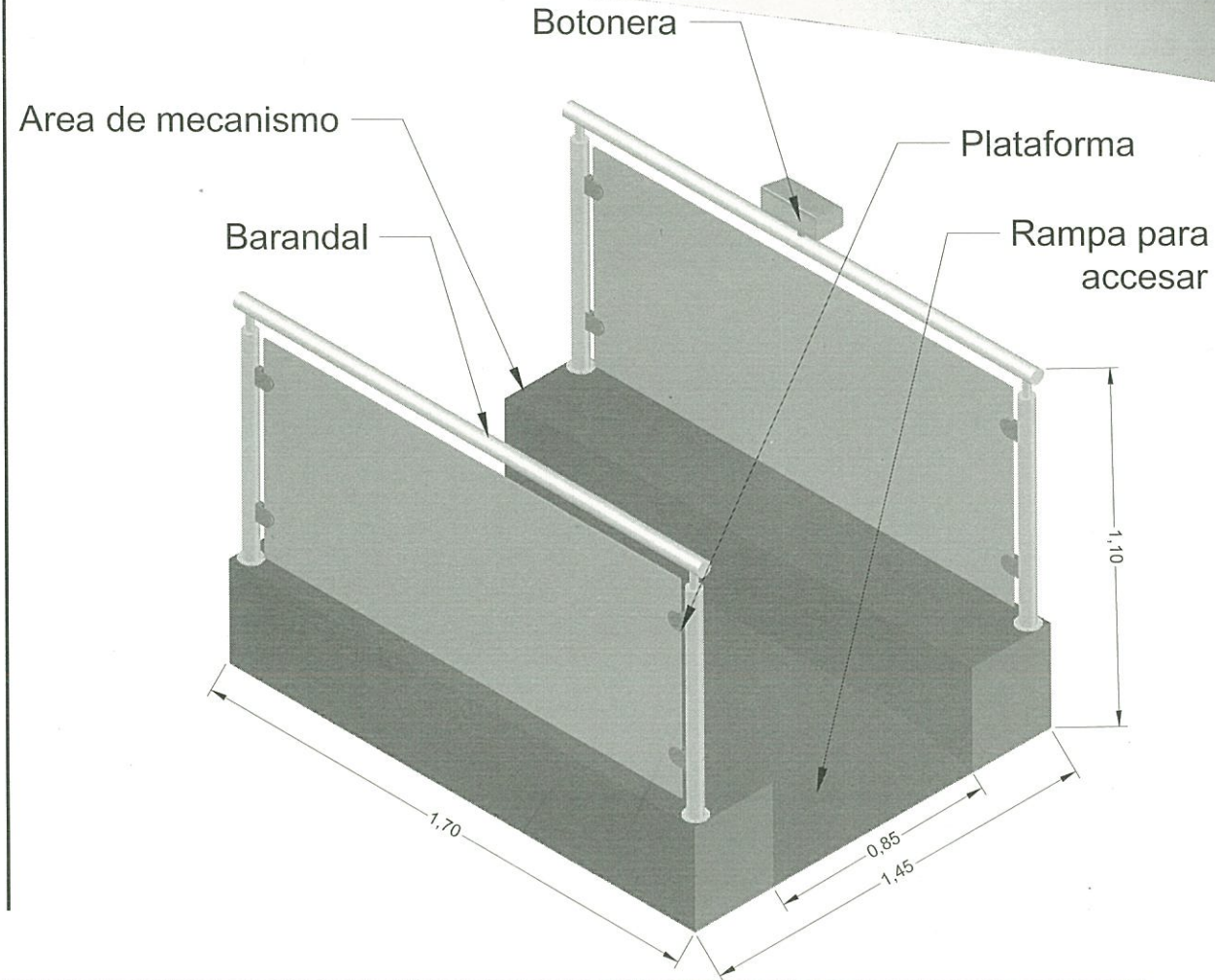
-DESCRIPCIÓN DE EQUIPO

* BARANDAL EN
ACERO INOXIDABLE
Y CRISTAL TEMPLADO
CLARO.

ENTREGADO APC

04 ABR 2017

Gerencia de Proyectos



RAZON SOCIAL: ALVARO JOSE MERAYO GLZ

ELEVADOR: DISCAPACITADOS

LEVANTAMIENTO:
Lic. Francisco Villa

FIRMA:

N. DE CLIENTE: 12898

NOMBRE:
Pablo Garcia Marmolejo

TIPO: TIJERA Sin Foso

CARGA: 500 KG UH: 2 HP

UBICACIÓN: Av. Patriotismo #435 Col. San Pedro de los Pinos Del. Benito Juárez CDMX

ELEVACION: 0,75 MTS

No. DE NIVELES: 2

TUBERÍA: Gruesa

EQUIPO

CDMX-004-L