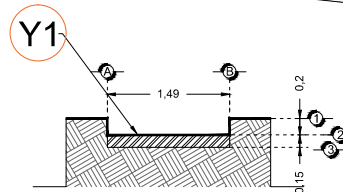
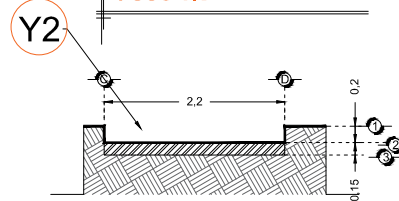


DESCRIPCIÓN

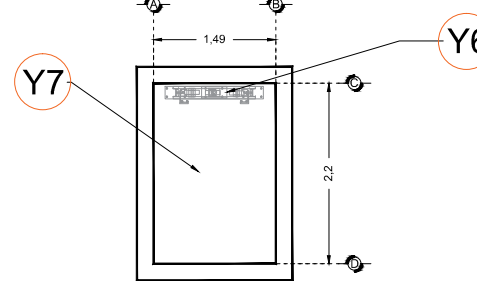
- Y1-** ANCHO DEL FOSO SERÁ DE 1.49M
- Y2-** FONDO DEL FOSO SERÁ DE 2.20M
- Y3-** OBRA CIVIL PARA EL ANCLAJE DEL EQUIPO
- Y4-** MALLA ELECTROSOLDADA DE 6.6.10.10 DESPUÉS DE LOS 10CM
- Y5-** FIRME DE CONCRETO CON UNA RESISTENCIA DE $F'c=250\text{KG}/\text{CM}^2$
- Y6-** MECANISMO DEL ELEVADOR
- Y7-** AREA DEL ELEVADOR



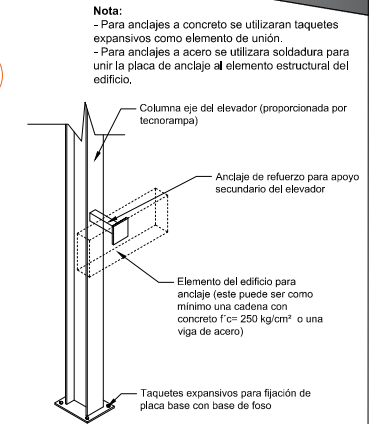
FOSO VISTA FRONTAL



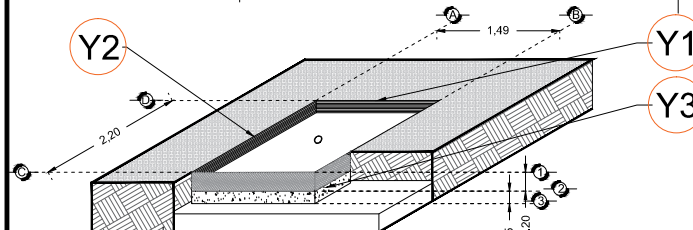
FOSO VISTA LATERAL



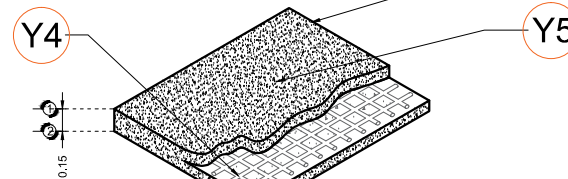
FOSO VISTA PLANTA



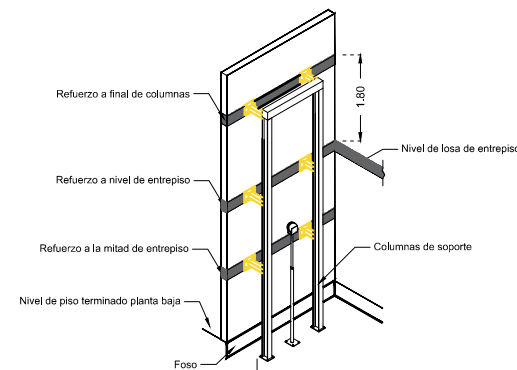
ANCLAJES DEL EQUIPO



FOSO VISTA ISOMETRICO



ARMADO DE FIRME



REQUERIMIENTOS DE REFUERZO

Nota:
- Para anclajes a concreto se utilizarán taquetes expansivos como elemento de unión.
- Para anclajes a acero se utilizará soldadura para unir la placa de anclaje al elemento estructural del edificio.

Columna eje del elevador (proporcionada por tecnorampa)
Anclaje de refuerzo para apoyo secundario del elevador
Elemento del edificio para anclaje (este puede ser como mínimo una cadena con concreto $f'c=250\text{ kg}/\text{cm}^2$ o una viga de acero)
Taquetes expansivos para fijación de placa base con base de foso

Nota: en las alturas indicadas de refuerzo se deberá de colocar una cadena de concreto $f'c=250\text{ kg}/\text{cm}^2$ como mínimo, el armado dependerá del calculo del cliente.

Nota2: El número de refuerzos dependerán de cuantas estaciones se tiene en sitio.

RAZON SOCIAL: **MULTIFUNCIONES ESPECIALES S.A. DE C.V.**

ELEVADOR : **DISCAPACITADOS**

LEVANTAMIENTO: **Arq. Mariana M. Olvera U.**

FIRMA:

N. DE CLIENTE: **11755**

NOMBRE: **Luis Miguel Fdz. Ayala**

TIPO: **SEMICOMPLETA**

CARGA: **500 KG** UH : **2 HP**

UBICACIÓN: **Sabes, Nuevo Valle de Morena, Leon Gto.**

ELEVACION: **3.10 MTS**

No. DE NIVELES: **2**

TUBERÍA: **Gruesa**

OBRA CIVIL

GTO-001-L
PROYECTO 5