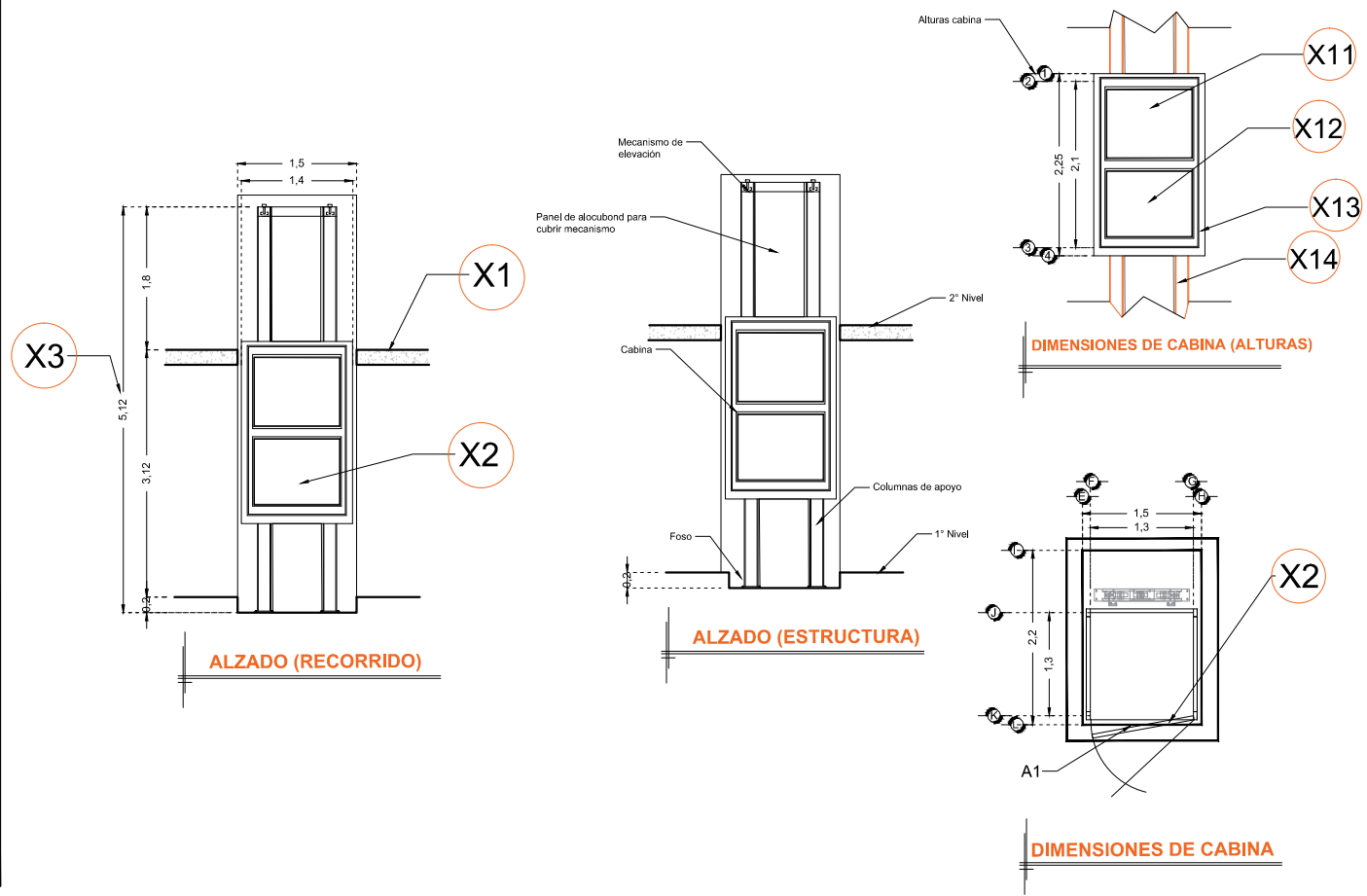


DESCRIPCIÓN

- X1-** ALTURA 2° ESTACIÓN
- X2-** ACCESO FRONTAL
ACCESO:
A1.- 1.30M
- X3-** ALTURA DE COLUMNAS DEL EQUIPO

DESCRIPCIÓN DE EQUIPO

- X11-** CABINA COLOR SILVER METALLIC
- X12-** CRISTAL TINTEX
- X13-** CABINA ARMADA
- X14-** COLUMNAS COMPLETAS



RAZÓN SOCIAL: **MULTIFUNCIONES ESPECIALES S.A. DE C.V.**

ELEVADOR : **DISCAPACITADOS**

LEVANTAMIENTO: **Arq. Mariana M. Olvera U.**

FIRMA:

N. DE CLIENTE: **11756**

NOMBRE: **Luis Miguel Fdz. Ayala**

TIPO: **SEMICOMPLETA**

CARGA: **500 KG** UH: **2 HP**

UBICACIÓN: **Sabes, Jaral de Berrios, San Felipe Guanajuato**

ELEVACION: **3.12 MTS**

No. DE NIVELES: **2**

TUBERÍA: **Gruesa**

EQUIPO

GTO-002-L
PROYECTO 6