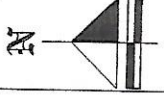


CROQUIS DE LOCALIZACION



Tecno Rampa
INGENIERIA EN TECNOLOGIA Y SERVICIOS

PROYECTO:
RESIDENCIAL LT

RAMPAS TIPO:

**12 TR EVOLUTIVO 2.0
110 V.**

COLOR DE LINEA

COLUMNAS:

AZUL CON073

PLATAFORMA:

GRIS PLOMO CON301

RESIDENCIAL LT

PROYECTO: RESIDENCIAL LT

UBICACION: AV. PANDELLA E. VENEZUELA

PROPIETARIO: LOS RESERVADOS S.R.L.

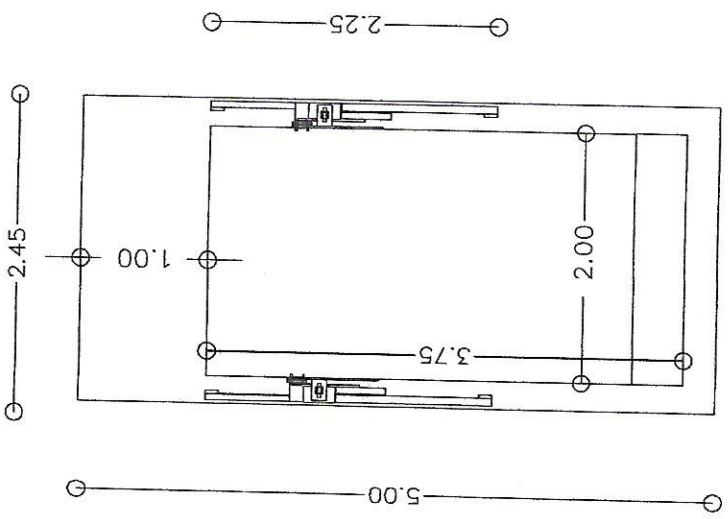
FECHA: ABRIL 2017

INSTRUMENTOS: AUTOCAD

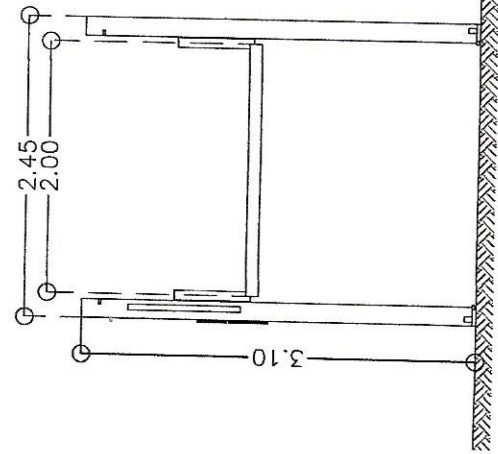
PROYECTANTE: INGENIERO

ESCALA: 1/10

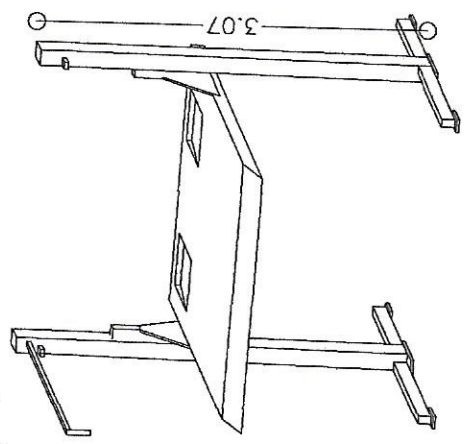
NO. PLAN: A/1



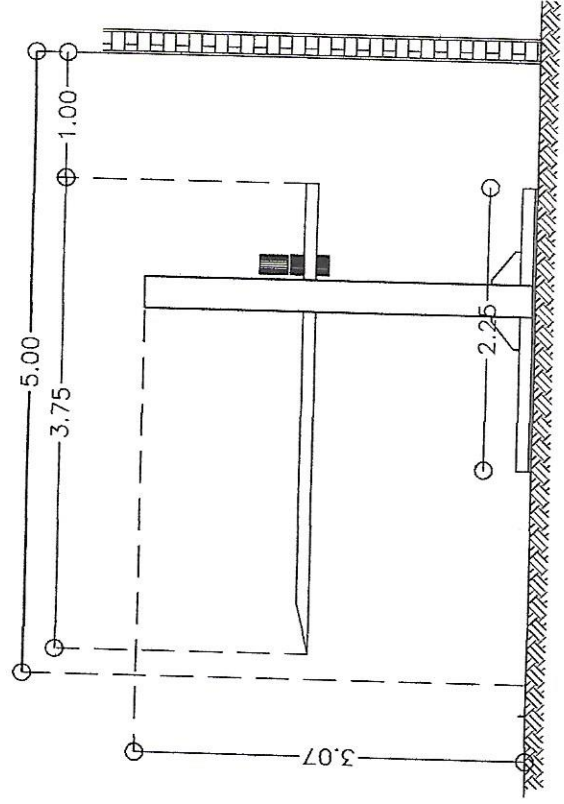
VISTA PLANTA



VISTA FRONTAL



VISTA ISOMETRICO



VISTA LATERAL

15/04/17
07/04/17
07/04/17