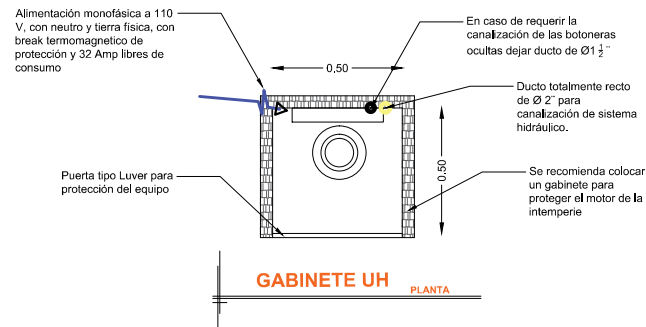
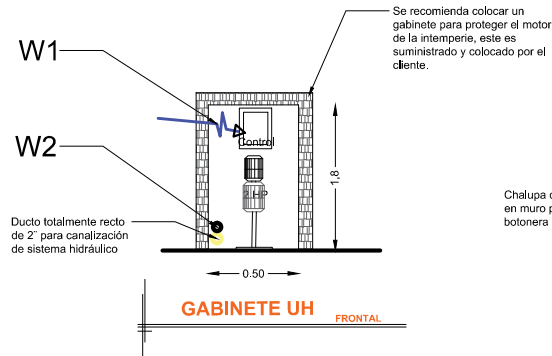


DESCRIPCIÓN

W1- ALIMENTACIÓN MONOFÁSICA A 110 V, CON NEUTRO Y TIERRA FÍSICA, CON BREAK TERMOMAGNETICO DE PROTECCIÓN 1 X 25 AMP LIBRES DE CONSUMO

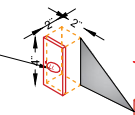
W2- EN CASO DE REQUERIR LA CANALIZACIÓN DE LAS BOTONERAS OCULTAS DEJAR DUCTO DE 1"

W3- SE SOLICITA ESTA PREPARACIÓN PARA QUE LA CANALIZACIÓN QUEDE EMPOTRADA Y LAS BOTONERAS EMPOTRADAS.

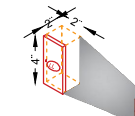


NOTA: Por cada nivel adicional deberá de colocar una chalupa para alojar el botón de llamado y debería de continuar la tubería hasta esta.

Chalupa de 2"X2"X4" empotrada en muro para alojamiento de botonera



Políducto mínimo de $\varnothing 1$ " empotrada para instalación de botoneras



W3

Registro eléctrico de 4"X4" para conexión de cableado en área del motor

CANALIZACION

*Tubería y registro eléctricos suministrados por el cliente, únicamente ductería sin cableado

Chalupa de 2"X2"X4" empotrada en muro para alojamiento de botonera. Se recomienda a una altura de 1.10m

1.10

BOTONERA EMPOTRADA

RAZON SOCIAL: LAURA TERESA YAÑEZ RAMOS

ELEVADOR : DISCAPACITADOS

LEVANTAMIENTO:
Arq. Mariana M. Olvera U.

FIRMA:

N. DE CLIENTE: 12987

NOMBRE: Laura Teresa Yañez Ramos

TIPO: MEDIA

CARGA:
500 KG UH : 2 HP

UBICACIÓN: Río Chico #9 Col. Vista Hermosa, Cuernavaca Morelos

ELEVACION: 2.81 MTS

No. DE NIVELES: 2

TUBERÍA: GRUESA

ELECTROHIDRAULICO

MOR-003-L