

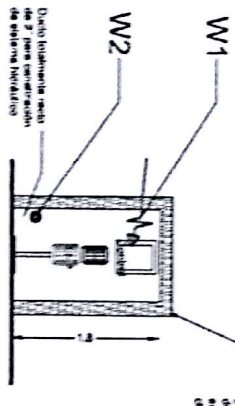
DESCRIPCIÓN

W1: ALIMENTACIÓN MONOFÁSICA A 110 V, CON NEUTRO Y TIERRA FIJADA, CON BREAK TERMOELECTRÓNICO DE PROTECCIÓN 1 x 25 AMP LIBRES DE GONNUNDO

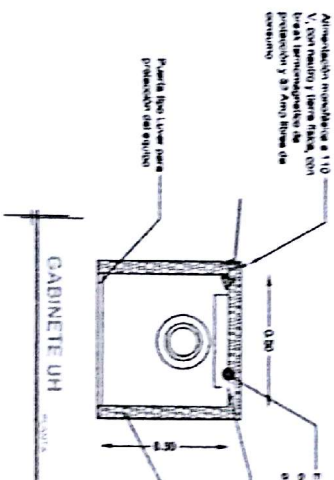
W2: GANALIZACIÓN DE LAS BOTONERAS UGULTAS DEJAR DUCTO DE 1"

W3: PARA QUE LA GANALIZACIÓN QUEDA OCULTA Y LAS BOTONERAS EMPOTRADAS.

Se recomienda colocar un gelatina para proteger el motor de la intemperie, este se autolubrica y reduce el ruido de la bomba.



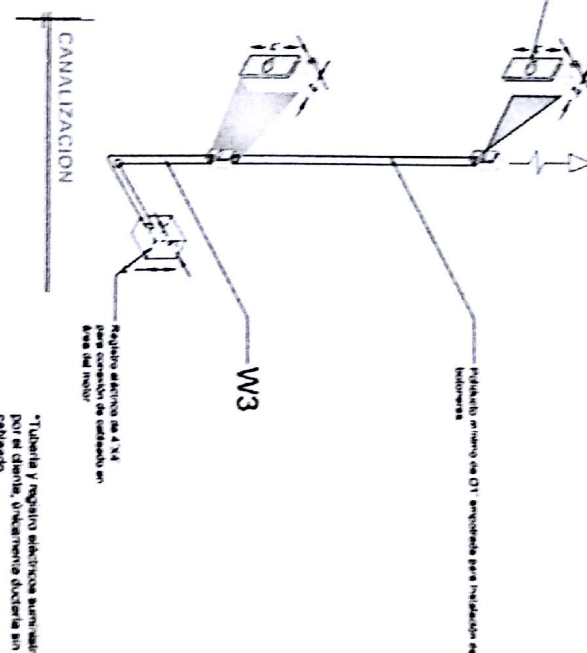
Chubasco de 1 X2 X4 empotrada en muro para el alojamiento de la tubería.



En caso de requerir la canalización de las tuberías indicar lugar, ducto de 01.2"

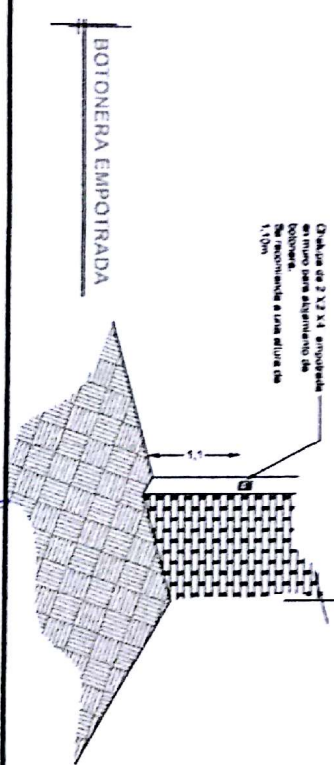
Ducto moldeado en concreto de 01.2" para la conexión de sistema hidráulico

Se requiere un gelatina para proteger el motor de la intemperie



NOTA: Por cada nivel adicional deberá de colocarse una chubasco para alojar el botón de llamado y deberá de continuar la tubería hasta esta.

*Tubería y registro eléctricos suministrados por el cliente, el contratista debe instalarlos en el sitio.



Chubasco de 2 X2 X4 empotrada en muro para alojamiento de la tubería. Se recomienda a una altura de 1.10m

RAZON SOCIAL: LAURA TERESA YANEZ RAMOS

ELEVADOR: DISCAPACITADOS

N. DE CLIENTE: 12987

TIPO: MEDIA

UBICACIÓN: Río Chico #9 Col. Vista Hermosa, Cuernavaca Morelos

ELEVACION: 2.81 MTS

No. DE NIVELES: 2

LEVANTAMIENTO: Arq. Mariana M. Olvera U.

CARGA: 500 KG

UH: 2 HP

TUBERÍA: GRUESA

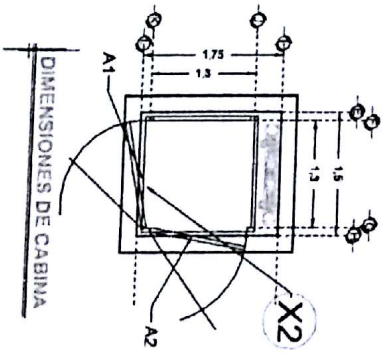
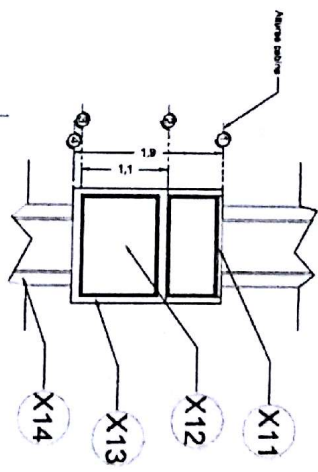
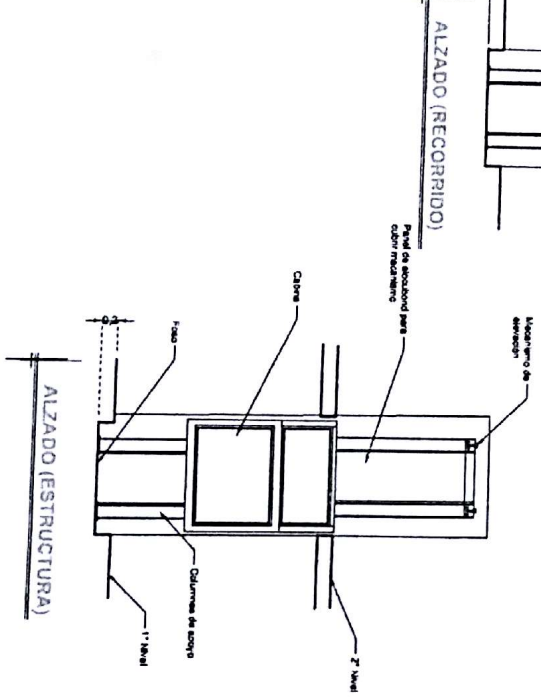
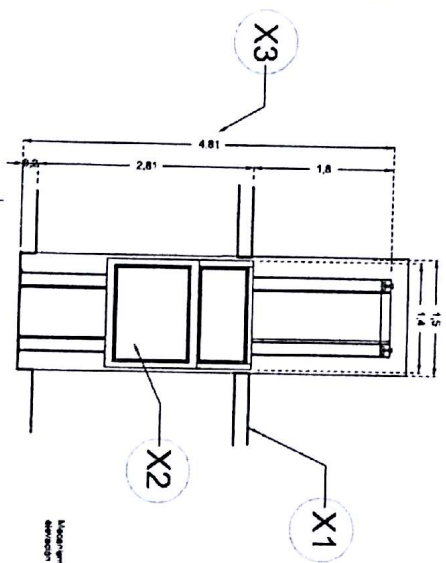
FIRMA: [Signature]

ELECTROHIDRAULICO

MOR-003-L

DESCRIPCIÓN

- X1- ALTURA 2º ESTACION
 - X2- ACCESO FRONTAL Y LATERAL
A1: 1.30M
A2: 1.20M
 - X3- ALTURA DE COLUMNAS DEL EQUIPO
- DESCRIPCIÓN DE EQUIPO**
- X11- CABINA COLOR SILVER METALLIC
 - X12- CRISTAL
 - X13- CABINA DESARMADA
 - X14- COLUMNAS COMPLETAS



RAZON SOCIAL: LAURA TERESA YAÑEZ RAMOS

N. DE CLIENTE: 12987

NOMBRE: Laura Teresa Yañez Ramos

UBICACIÓN: Río Chico #9 Ccd. Vista Hermosa, Cuernavaca Morelos

ELEVADOR: DISCAPACITADOS

TIPO: MEDIA

ELEVACION: 2.81 MTS

Nº. DE NIVELES: 2

LEVANTAMIENTO: Arq. Mariana M. Olvera U

CARGA: 500 KG UH: 2 HP

TUBERÍA: GRUESA

FIRMA:

EQUIPO

MOR-002-L