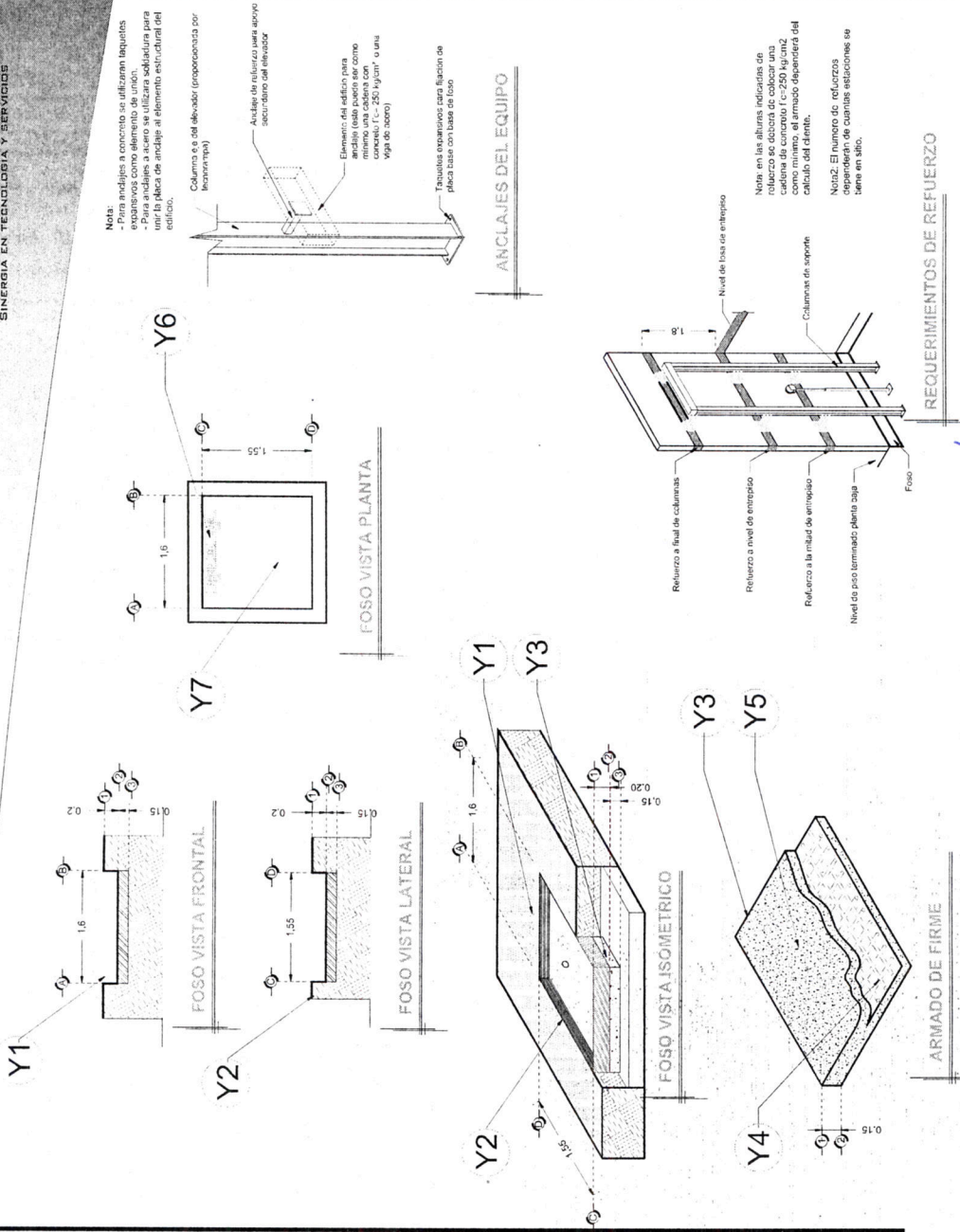


DESCRIPCIÓN

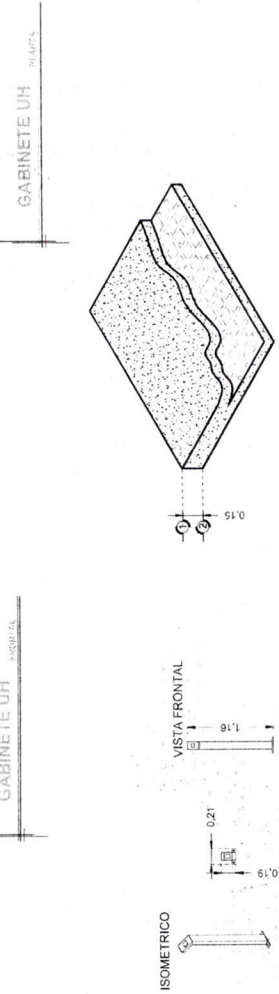
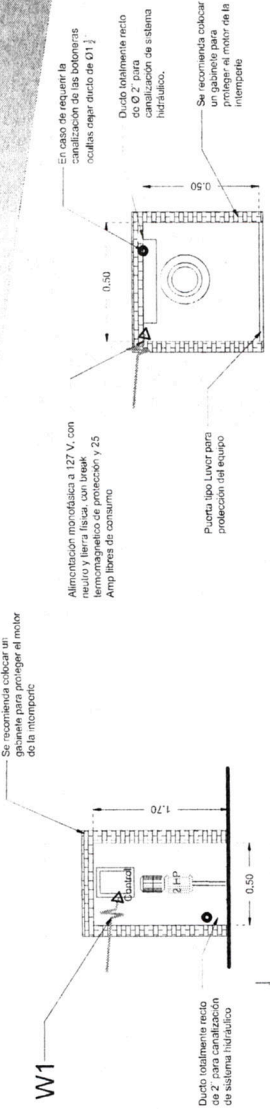
- Y1- ANCHO DEL FOSO SERÁ DE 1.60M
- Y2- FONDO DEL FOSO SERÁ DE 1.55M
- Y3- OBRA CIVIL PARA EL ANCLAJE DEL EQUIPO
- Y4- MALLA ELECTROSOLDADA DE 6.6.10.10 DESPUÉS DE LOS 10CM
- Y5- FIRME DE CONCRETO CON UNA RESISTENCIA DE F' C=250KG/CM²
- Y6- MECANISMO DEL ELEVADOR
- Y7- AREA DEL ELEVADOR



RAZON SOCIAL: NACIONAL MONTE DE PIEDAD	LEVANTAMIENTO: Arq. Salvador Silva S.	FIRMA: <i>[Signature]</i>	MEX-001-L
N. DE CLIENTE: 11688	CARGA: 400 KG	UH: 2 HP	OBRA CIVIL
UBICACION: Av. Gustavo Baz Prada #220 Mz. 3 Lote 3, esq. Atlacomulco Tlanepantla Edo. de Mex.	TIPO: MEDIA	TUBERIA: GRUESA	
	ELEVACION: 2.30 MTS	No. DE NIVELES: 2	

DESCRIPCIÓN

W1 - ALIMENTACIÓN MONOFÁSICA A 1.27
ALIMENTACIÓN MONOFÁSICA A 1.27 V, CON NEUTRO Y TIERRA FÍSICA, CON BREAK TERMOMAGNETICO DE PROTECCIÓN 1 X 25 AMP LIBRES DE CONSUMO



DESCRIPCIÓN DE UNIDAD HIDRÁULICA	
ALIMENTACION	110 VCA
NUMERO DE FASES	1
AMPERS DE CONSUMO	18.5000
WATTS DE CONSUMO	1.5 KW
TIPO DE ACEITE	ISO 68

UNIDAD HIDRAULICA

RAZON SOCIAL: NACIONAL MONTE DE PIEDAD

N. DE CLIENTE: 11688

UBICACIÓN: Av. Gustavo Baz Prada #220 Mz. 3 Lote 3, esq. Atlacomulco Tlanepantla Edo. de Mex.

ELEVADOR: DISCAPACITADOS

TIPO: MEDIA

ELEVACION: 2.30 MTS

No. DE NIVELES: 2

LEVANTAMIENTO: Arq. Salvador Silva S.

CARGA: 400 KG

UH: 2 HP

TUBERIA: GRUESA

FIRMA: *[Signature]*

ISAAC ACOSTA

MEX-003-L

ELECTROHIDRAULICO

DESCRIPCIÓN

X1- ALTURA 2º ESTACIÓN

X2- ACCESOS LATERALES
ACCESO: A1 - 1.00M

X3- ALTURA DE COLUMNAS DEL EQUIPO

PUERTA
A1: NO INSTALADA
A2: INSTALADA

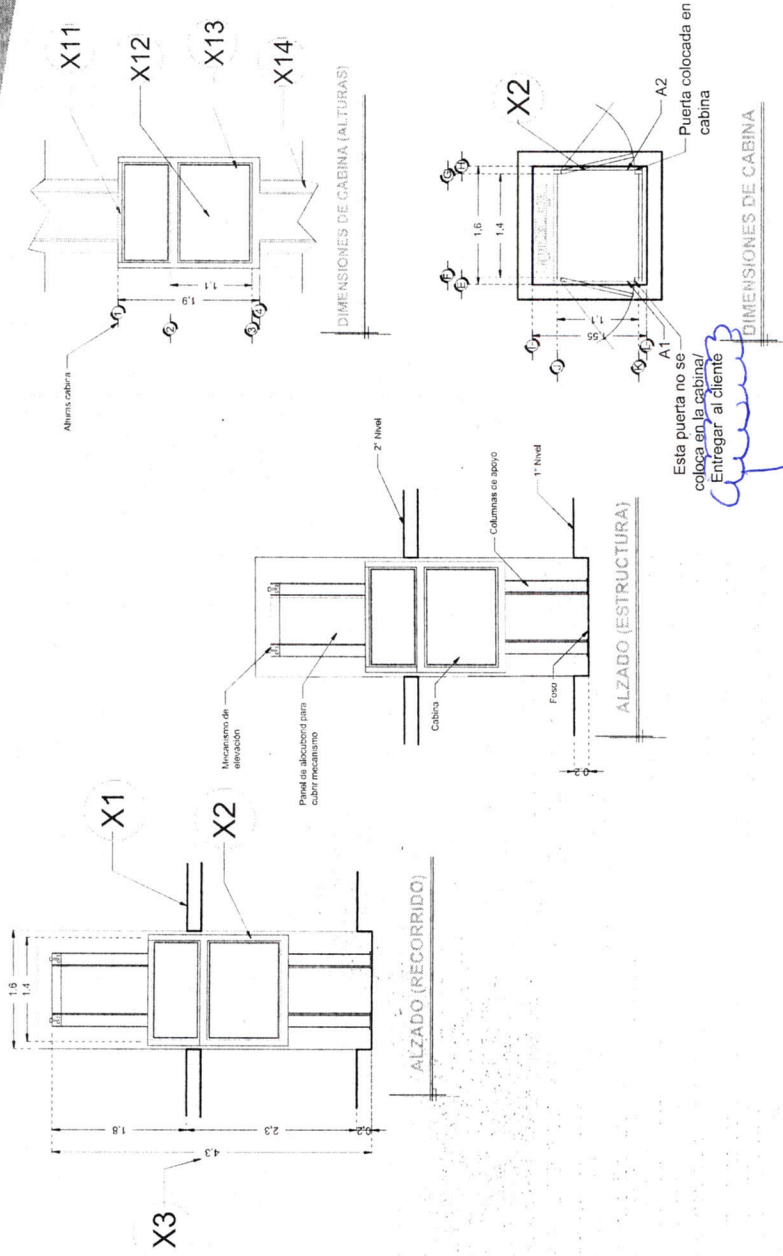
DESCRIPCIÓN DE EQUIPO

X11- CABINA COLOR SILVER METALLIC

X12- CRISTAL TINTEX

X13- CABINA ARMADA

X14- COLUMNAS COMPLETAS



TECNO RAMPA
LA COLOCA EN
EL DESEMBARCO

RAZON SOCIAL: NACIONAL MONTE DE PIEDAD	ELEVADOR: DISCAPACITADOS	LEVANTAMIENTO: Arq. Salvador Silva S.	FIRMA:
N. DE CLIENTE: 11688	TIPO: MEDIA	CARGA: 400 KG	UH: 2 HP
UBICACIÓN: Av. Gustavo Baz Prada #220 Mz. 3 Lote 3, esq. Atlacomulco Tlaxtepan Edo. de Mex.	ELEVACION: 2.30 MTS	TUBERIA: GRUESA	EQUIPO
	No. DE NIVELES: 2		

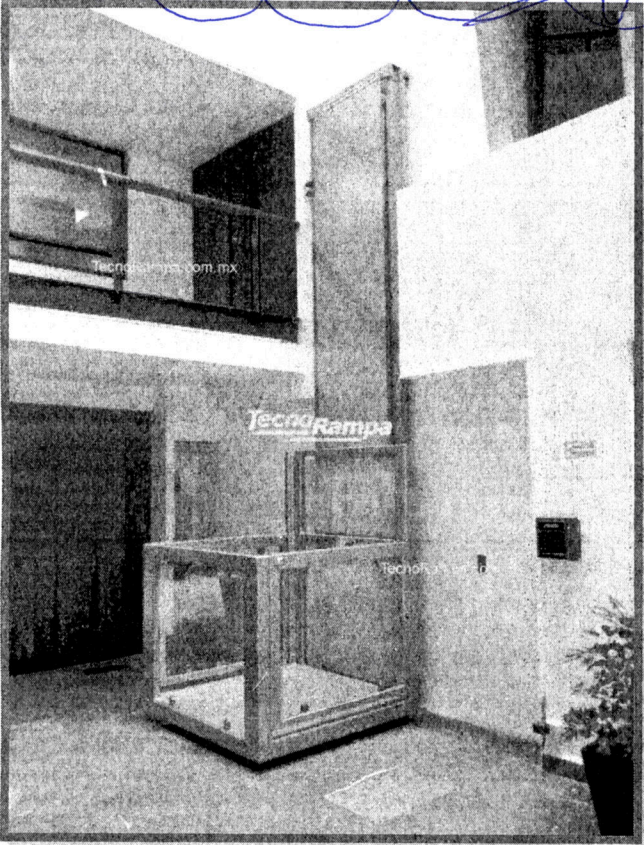
MEX-002-L



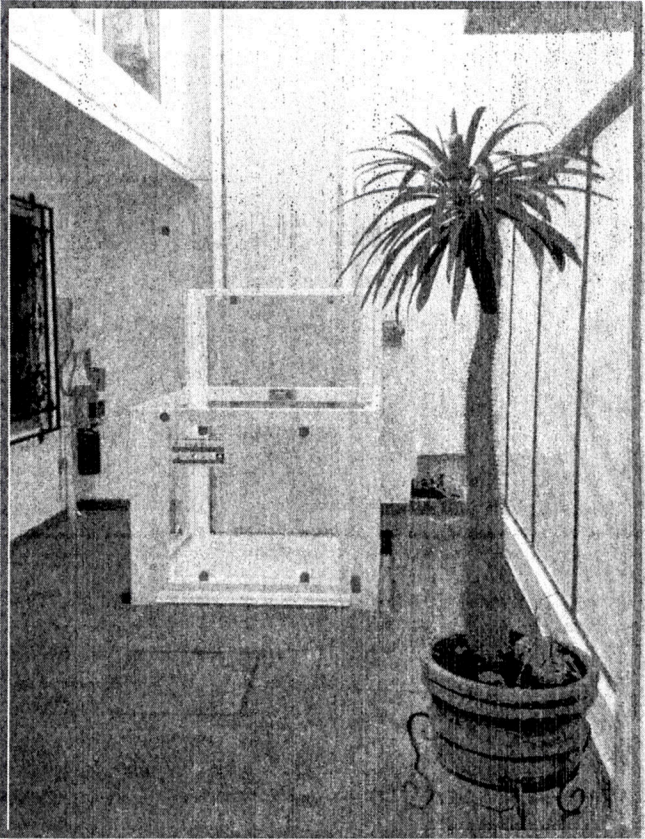
Color de Cabina

Los colores de línea para la cabina y estructura que manejamos son los siguientes:

ACABADO AUTORIZADO
Silver Metallic



Blanco



Si desean algun otro color es importante que me proporcionen el codigo del mismo.

Color de Cristal

Los colores de línea para los cristales que manejamos son los siguientes:

CRISTAL AUTORIZADO

* Esmerilado ✓

* DEBE SER ESMERILADO
YA QUE LA PLATAFORMA
QUEDA AL EXTERIOR

