

DESCRIPCIÓN

X1- ALTURA 2º ESTACIÓN

X2- ACCESOS LATERALES
ACCESOS
A1.- 1.05M

X3- ALTURA DE COLUMNAS DEL
EQUIPO

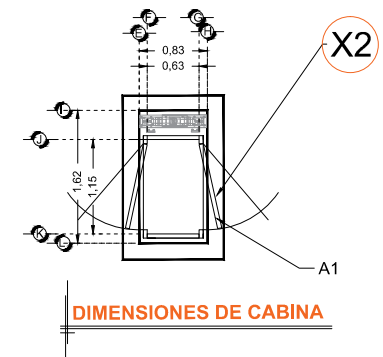
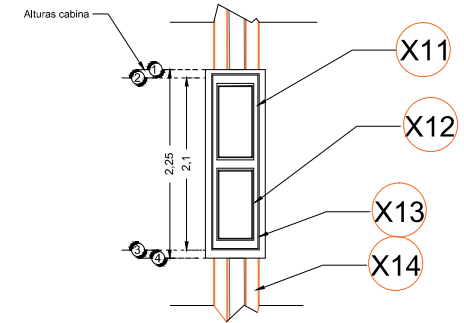
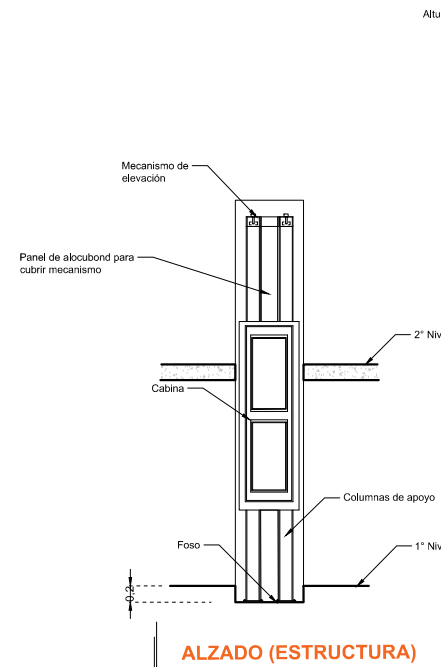
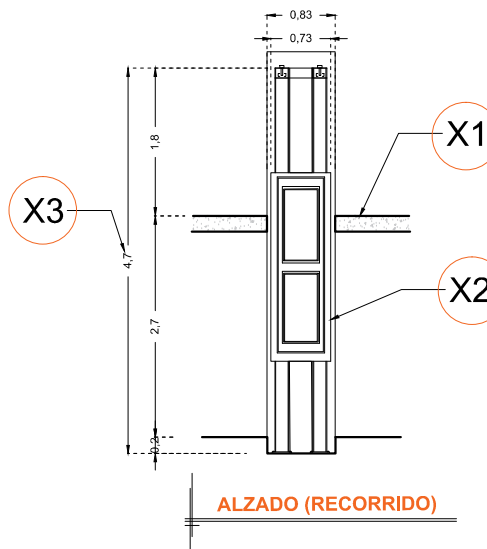
DESCRIPCIÓN DE EQUIPO

X11- CABINA COLOR

X12- CRISTAL CLARO

X13- CABINA

X14- COLUMNAS COMPLETAS



RAZON SOCIAL: ENRIQUE GONZALEZ MENDEZ

ELEVADOR : **DISCAPACITADOS**

LEVANTAMIENTO:
Arq. Mariana M. Olvera U.

FIRMA:

N. DE CLIENTE: **13410**

NOMBRE:
Enrique Gonzalez Mendez

TIPO: **SEMICOMPLETA**

CARGA:
500 KG UH : **2 HP**

UBICACIÓN: **Av. Porfirio Alcantara, Casa 43 Quinta Mercedes
1 seccion, Atlacomulco Col. Cuatro Milpas
Edomex.**

ELEVACION: **2.70 MTS**

No. DE NIVELES: **2**

TUBERÍA: **Delgada**

EQUIPO

MEX-002-L