

BLVD. HIDALGO #177 A COL. CENTRO
C.P. 76800 SAN JUAN DEL RIO, QRO.

LADA SIN COSTO:
01 800 6330 332, 01 800 8380 850
atencionclientes@tecnorampa.com.mx

NOMBRE DEL CLIENTE: Luis Fernando Morales FECHA: 21/Abril/2013
 RAZÓN SOCIAL: Tesorita de losos calzada Rodriga
 DIRECCIÓN DE INSTALACIÓN: Cocytog, Comonfort, calle Juan Aldama
 REFERENCIA DE DIRECCIÓN: y magistrato col. centro, Comonfort, Guanajuato
 TELÉFONO: _____ CORREO: _____

DESCRIPCIÓN DEL LUGAR / ACCESOS DE INSTALACIÓN: Caso para descargar.

ACCESO DE EQUIPO DESARMADO ARMADO
 COLUMNAS LARGAS CORTAS
 No. PARTES
 CONDICIONES PARA INGRESAR: Acceso libre. HORARIO: 8:00 am - 6:00 pm.
 DOCUMENTOS: _____ OTROS: _____
 AVANCE ACTUAL DE LA OBRA: 60 %

DESCRIPCIÓN DEL EQUIPO:

CLASIFICACIÓN	TIPO DE CABINA	EQUIPO DE SEGURIDAD ESPECIAL
CARGA <input type="checkbox"/>	MEDIA 1.10 M <input type="checkbox"/>	ZAPATOS <input checked="" type="checkbox"/> CHALECO <input checked="" type="checkbox"/> LENTES <input checked="" type="checkbox"/> CASCO <input checked="" type="checkbox"/>
DISCAPACITADOS <input checked="" type="checkbox"/>	SEMICOMPLETA (SIN TECHO 2.10 M) <input checked="" type="checkbox"/>	OTRO: _____
AUTOS <input type="checkbox"/>	COMPLETA 2.10 M <input type="checkbox"/>	HORARIO: <u>8:00 am - 6:00 pm.</u>
		OTROS: _____

DIMENSIÓN DE FOSO: LARGO 2.30m ANCHO 1.53m PROFUNDIDAD 0.20m
 ELEVADORES DE TIJERA, 45 CM
 ELEVADORES DE 2 COLUMNAS, 20 CM
 ELEVADORES DE 4 COLUMNAS, 45 CM
 DIMENSIÓN DE CABINA INTERIOR LARGO 1.30 ANCHO 1.30m
 ELEVACIÓN 3.10m
 ESTACIONES 2 est
 CAPACIDAD DE CARGA 300 kg
 UNIDAD HIDRÁULICA 2 Hp

NOTA: FIRME DE CONCRETO DE 15 CM DE ESPESOR CON RESISTENCIA DE 250 KG/CM2. ARMADO CON MALLA ELECTROSOLDADA

COMPONENTES EXTRA _____

TRABAJOS PENDIENTES POR REALIZAR:

CLIENTE:	SI	NO	TECNORAMPA
FOSO	<input checked="" type="checkbox"/>	<input type="checkbox"/>	GUÍA MECÁNICA <input checked="" type="checkbox"/>
INSTALACIÓN ELÉCTRICA	<input checked="" type="checkbox"/>	<input type="checkbox"/>	SOLICITUDES ADICIONALES _____
CANALIZACIÓN DE BOTONERAS	<input checked="" type="checkbox"/>	<input type="checkbox"/>	_____

ALIMENTACIÓN ELÉCTRICA

INSTALACIÓN ELÉCTRICA MONOFÁSICA A 110 VAC CON NEUTRO Y TIERRA FÍSICA
 INSTALACIÓN ELÉCTRICA BIFÁSICA A 220 VAC CON NEUTRO Y TIERRA FÍSICA
 INSTALACIÓN ELÉCTRICA TRIFÁSICA A 220 VAC CON NEUTRO Y TIERRA FÍSICA

TUBERÍA	PARED
SI <input checked="" type="checkbox"/>	DELGADA <input type="checkbox"/>
NO <input type="checkbox"/>	GRUESA <input checked="" type="checkbox"/>

ESTADO DE LA INSTALACIÓN ELÉCTRICA
 INSTALADA NO INSTALADA OTRO
 ACCESORIOS EXTRAS COSTO
 ACEPTO COSTO ADICIONAL _____

RESPONSABLE DE LA OBRA ELÉCTRICA

 Finales de mayo
 NOMBRE Y FIRMA: _____ FECHA DE TÉRMINO: _____ FIRMA: _____

ACABADO DEL ELEVADOR

COLORES	CRISTAL
BLANCO <input type="checkbox"/>	CLARO <input checked="" type="checkbox"/>
SILVER METALLIC <input checked="" type="checkbox"/>	TINTEX <input type="checkbox"/>
AZUL / GRIS <input type="checkbox"/>	ESMERILADO <input type="checkbox"/>
PANTONE <input type="checkbox"/>	
AZUL / BLANCO <input type="checkbox"/>	
ALUCOBOND COLOR <input type="checkbox"/>	
METAL DESPLEGADO <input type="checkbox"/>	
LÁMINA PINTRO <input type="checkbox"/>	
OTRO _____	

ACEPTO Y CONOZCO LAS CARACTERÍSTICAS Y ACABADOS DEL EQUIPO A INSTALAR

Arq. Mariana Olvera TECNORAMPA
ING. Luis Fernando Morales NOMBRE Y FIRMA DEL RESPONSABLE

NOTA:

SE PODRÁN INSTALAR CONTROLES INTERNOS EN LOS EQUIPOS COMO OPCION AL CLIENTE Y DE ACUERDO A LA APLICACIÓN DEL EQUIPO PREVIAMENTE SOLICITADOS EN CASO DE REQUERIRLOS SERÁ BAJO RESPONSABILIDAD DEL CLIENTE, QUEDANDO EL PROVEEDOR LIBRE DE ALGÚN RECLAMO FUTURO.

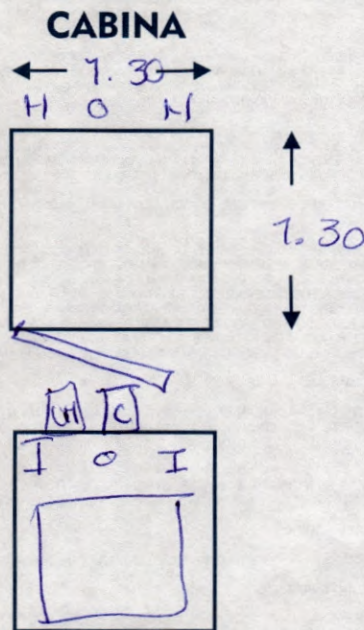
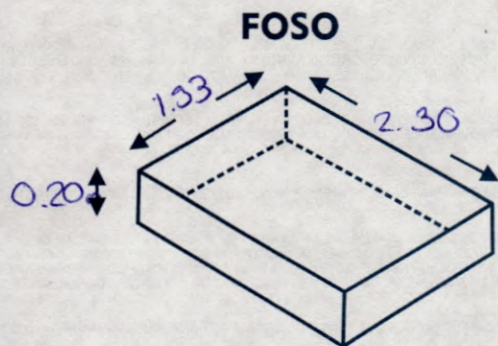
NOTA:

REVISE Y APRUEBO CADA UNO DE LOS PUNTOS QUE TRATA ESTE DOCUMENTO REFERENTE AL EQUIPO A INSTALAR, POR LO TANTO ESTOY CONFORME CON LAS ESPECIFICACIONES QUE EL PROVEEDOR DETERMINA, QUEDANDO LIBRE DE ALGÚN RECLAMO O CONDICIÓN QUE LE PRESIONE A CUBRIR EL COSTO O RESTAURAR ALGUNA PARTE DEL EQUIPO QUE SE HAYA INSTALADO A PETICION DEL CLIENTE.

OBSERVACIONES GENERALES: _____

DISTANCIA Y CORRIENTE PARA TRABAJOS DE INSTALACIÓN

110 V 220V GENERADOR



INFORMACIÓN DE UNIDAD HIDRÁULICA

BOTONERAS

- PEDESTAL EMPOTRADAS
- SOBREPUESTAS CANALIZADAS POR TECNORAMPA

DISTANCIA APROXIMADA

ELEVADOR Y UNIDAD HIDRÁULICA 2.00m.

EN CASO DE NO ESTAR EL ENCARGADO LAS PERSONAS QUE PUEDAN RECIBIR Y TOMAR ALGUNA DESICIÓN DEL EQUIPO A INSTALAR SON:

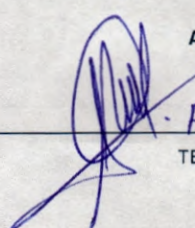
NOTA:

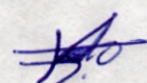
PARA PODER EMPEZAR CON LA INSTALACIÓN, LA OBRA CIVIL Y ELÉCTRICA DEBEN ESTAR TERMINADOS, ASÍ COMO TENER LIBRE EL ACCESO AL ÁREA DE INSTALACIÓN. EN CASO DE NO CUMPLIR CON LO ANTERIOR SE LE ASIGNARÁ OTRA FECHA DE INSTALACIÓN DE ACUERDO A LAS FECHAS DISPONIBLES, SEGÚN LA PROGRAMACIÓN DE ESE MOMENTO. CONFIRMO ESTAR ENTERADO DEL PROCEDIMIENTO DE ORDEN DE PRODUCCIÓN.

NOMBRE: _____

FIRMA: _____

ACEPTO Y CONOZCO LAS CARACTERÍSTICAS Y ACABADOS DEL EQUIPO A INSTALAR


Ana Mariana Olvera
 TECNORAMPA


ING. Luis Fernando Morales
 NOMBRE Y FIRMA DEL CLIENTE