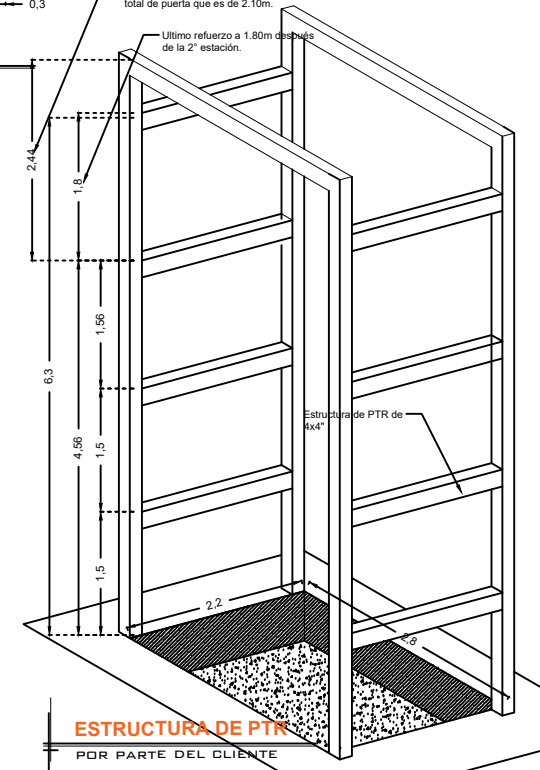
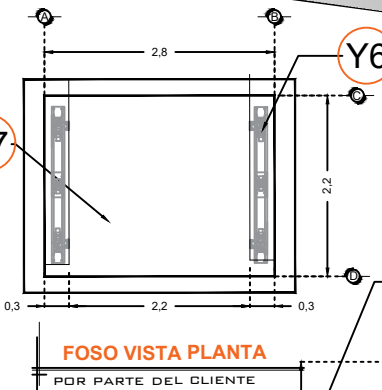
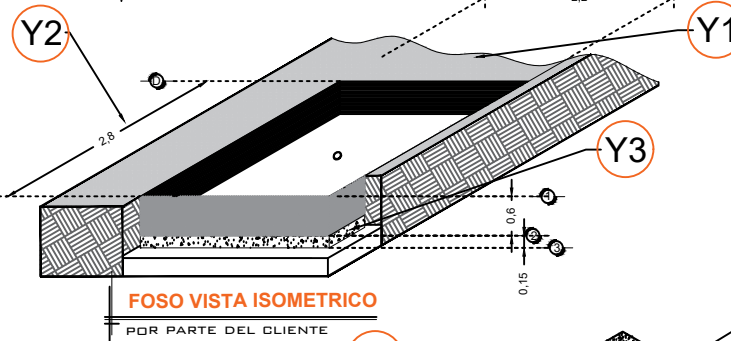
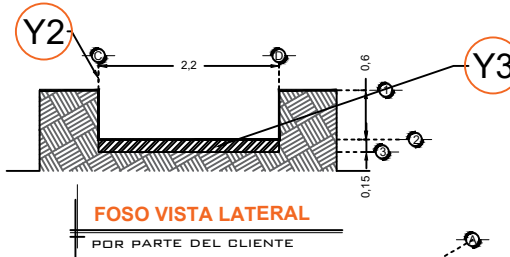
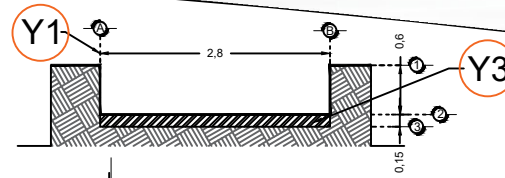


DESCRIPCIÓN

- Y1-** ANCHO DEL FOSO SERÁ DE 2.80M
- Y2-** FONDO DEL FOSO SERÁ DE 2.20M
- Y3-** OBRA CIVIL PARA EL ANCLAJE DEL EQUIPO
- Y4-** MALLA ELECTROSOLDADA DE 6.6. 10.10 DESPUÉS DE LOS 10CM
- Y5-** FIRME DE CONCRETO CON UNA RESISTENCIA DE $F'c = 250\text{KG}/\text{CM}^2$
- Y6-** MECANISMO DEL ELEVADOR
- Y7-** AREA DEL ELEVADOR

POR PARTE DEL CLIENTE, SERÁ LA OBRA CIVIL.



-LAS ESPECIFICACIONES INDICADAS EN ESTE PLANO SON EL MÍNIMO QUE SE SOLICITA PARA EL ANCLAJE DEL ELEVADOR, ES INDISPENSABLE QUE EL CLIENTE REALICE SU CALCULO ESTRUCTURAL DE ACUERDO A LAS CONDICIONES DEL PROYECTO, YA QUE YA QUE ESTA ESTRUCTURA DEBERÁ GARANTIZAR LA ESTABILIDAD DEL EQUIPO.

La altura de la portera será mayor a los 1.80m, esto para la apertura total de puerta que es de 2.10m.

Ultimo refuerzo a 1.80m después de la 2ª estación.

RAZON SOCIAL: **ELEKTRA AGUASCALIENTES**

N. DE CLIENTE:

NOMBRE:
Elektra

UBICACIÓN: Av. Mahatma Gandhi #352 Casi Esq. Av. Aguascalientes a un costado de Toks Ags.

ELEVADOR: **CARGA**

TIPO: **SEMICOMPLETA**

ELEVACION: **4.56 MTS** No. DE NIVELES: **2**

LEVANTAMIENTO:
Arq. Mariana M. Olvera

CARGA:
2000 KG UH: **10 HP**

TUBERÍA: **GRUESA**

FIRMA:

OBRA CIVIL

NH-001-L