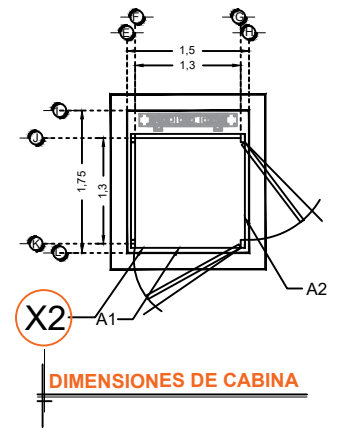
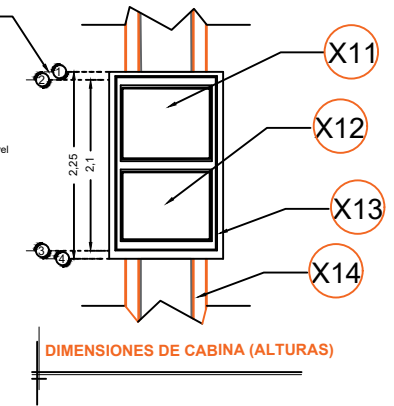
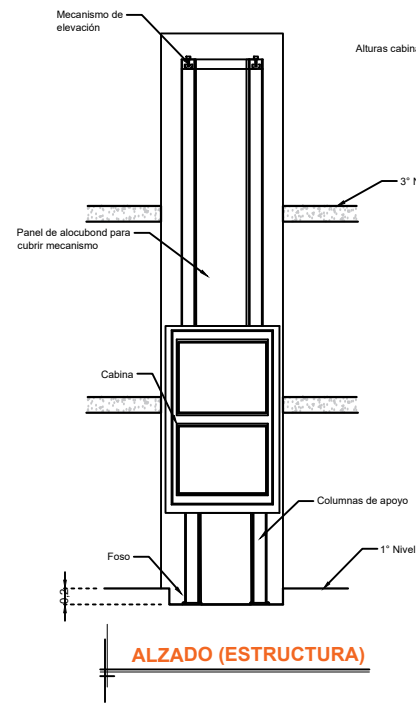
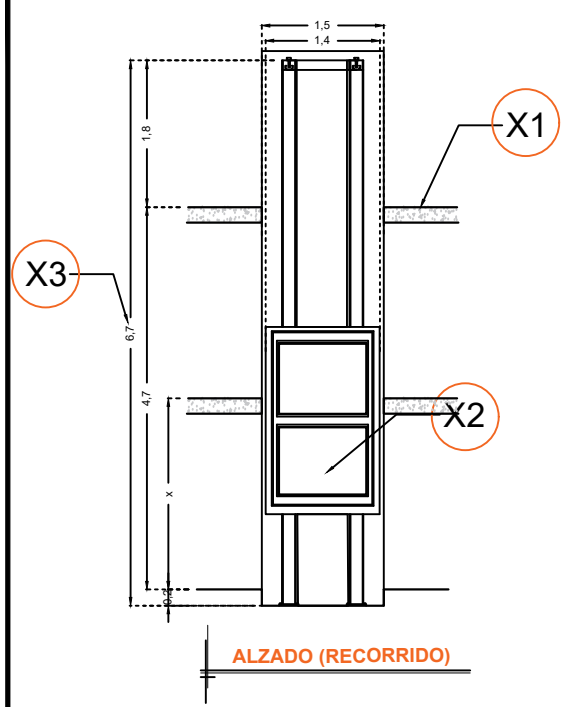


DESCRIPCIÓN

- X1-** ALTURA 3° ESTACIÓN
- X2-** ACCESO FRONTAL Y LATERAL
ACCESO:
A1.- 1.30M
A2.- 1.20M
- X3-** ALTURA DE COLUMNAS DEL EQUIPO

DESCRIPCIÓN DE EQUIPO

- X11-** CABINA COLOR SILVER METALLIC
- X12-** CRISTAL CLARO
- X13-** CABINA ARMADA
- X14-** COLUMNAS COMPLETAS



RAZON SOCIAL: LUIS MARTINEZ	ELEVADOR: DISCAPACITADOS	LEVANTAMIENTO: Arq. Salvador Silva S.	FIRMA:
N. DE CLIENTE: 16272	NOMBRE: Luis Martinez	TIPO: SEMICOMPLETA	CARGA: 500 KG UH: 2 HP
UBICACIÓN: Madero #8 Col. Centro Tequisquiapan Qro.	ELEVACION: 4.70 MTS	No. DE NIVELES: 3	TUBERÍA: GRUESA EQUIPO
QRO-002-L			