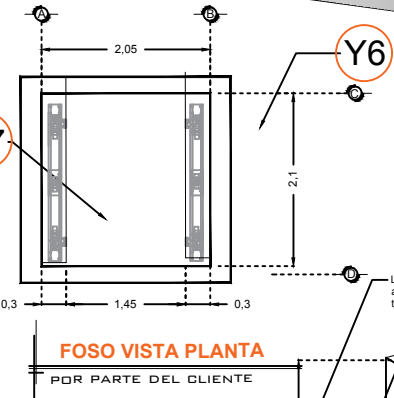
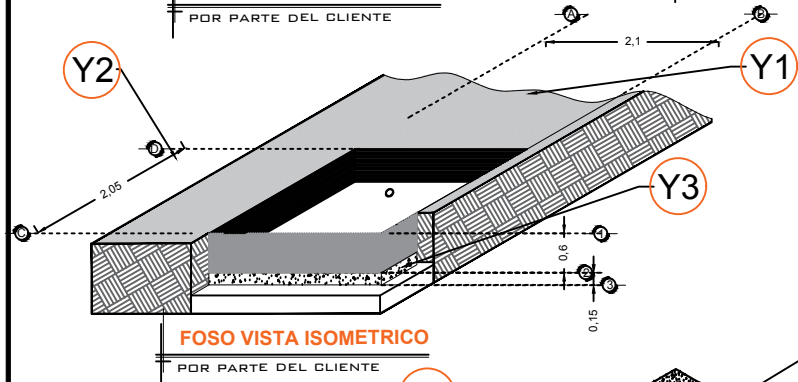
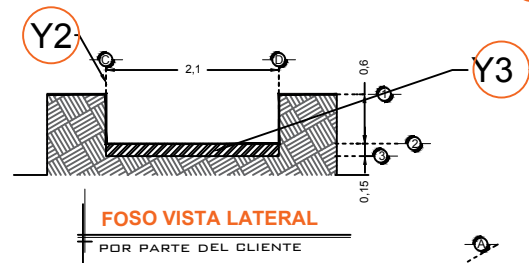
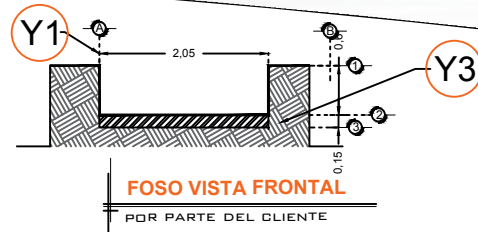


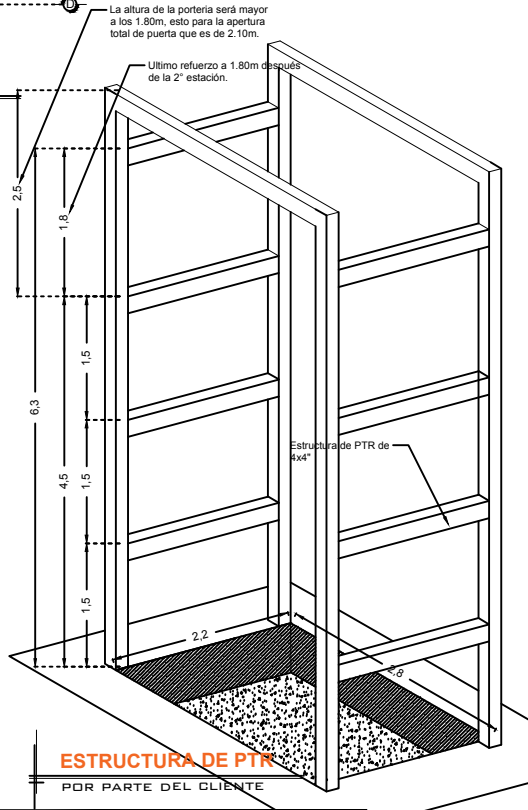
DESCRIPCIÓN

- Y1-** ANCHO DEL FOSO SERÁ DE 2.05M
- Y2-** FONDO DEL FOSO SERÁ DE 2.10M
- Y3-** OBRA CIVIL PARA EL ANCLAJE DEL EQUIPO
- Y4-** MALLA ELECTROSOLDADA DE 6.6.10.10 DESPUÉS DE LOS 10CM
- Y5-** FIRME DE CONCRETO CON UNA RESISTENCIA DE $F'c=250KG/CM^2$
- Y6-** MECANISMO DEL ELEVADOR
- Y7-** AREA DEL ELEVADOR

POR PARTE DEL CLIENTE, SERÁ LA OBRA CIVIL.



-LAS ESPECIFICACIONES INDICADAS EN ESTE PLANO SON EL MÍNIMO QUE SE SOLICITA PARA EL ANCLAJE DEL ELEVADOR, ES INDISPENSABLE QUE EL CLIENTE REALIZE SU CALCULO ESTRUCTURAL DE ACUERDO A LAS CONDICIONES DEL PROYECTO, YA QUE YA QUE ESTA ESTRUCTURA DEBERÁ GARANTIZAR LA ESTABILIDAD DEL EQUIPO.



RAZON SOCIAL: **NUEVA ELEKTRA DEL MILENIO**

N. DE CLIENTE:

NOMBRE:
Elektra

UBICACIÓN: **San Martín Texmelucan**

ELEVADOR: **CARGA**

TIPO: **SEMICOMPLETA**

ELEVACION: **6.66 MTS**

No. DE NIVELES: **4**

LEVANTAMIENTO:
Arq. Mariana M. Olvera

CARGA:
1000 KG UH: **5 HP**

TUBERÍA: **GRUESA**

FIRMA:

OBRA CIVIL

NH-001-L