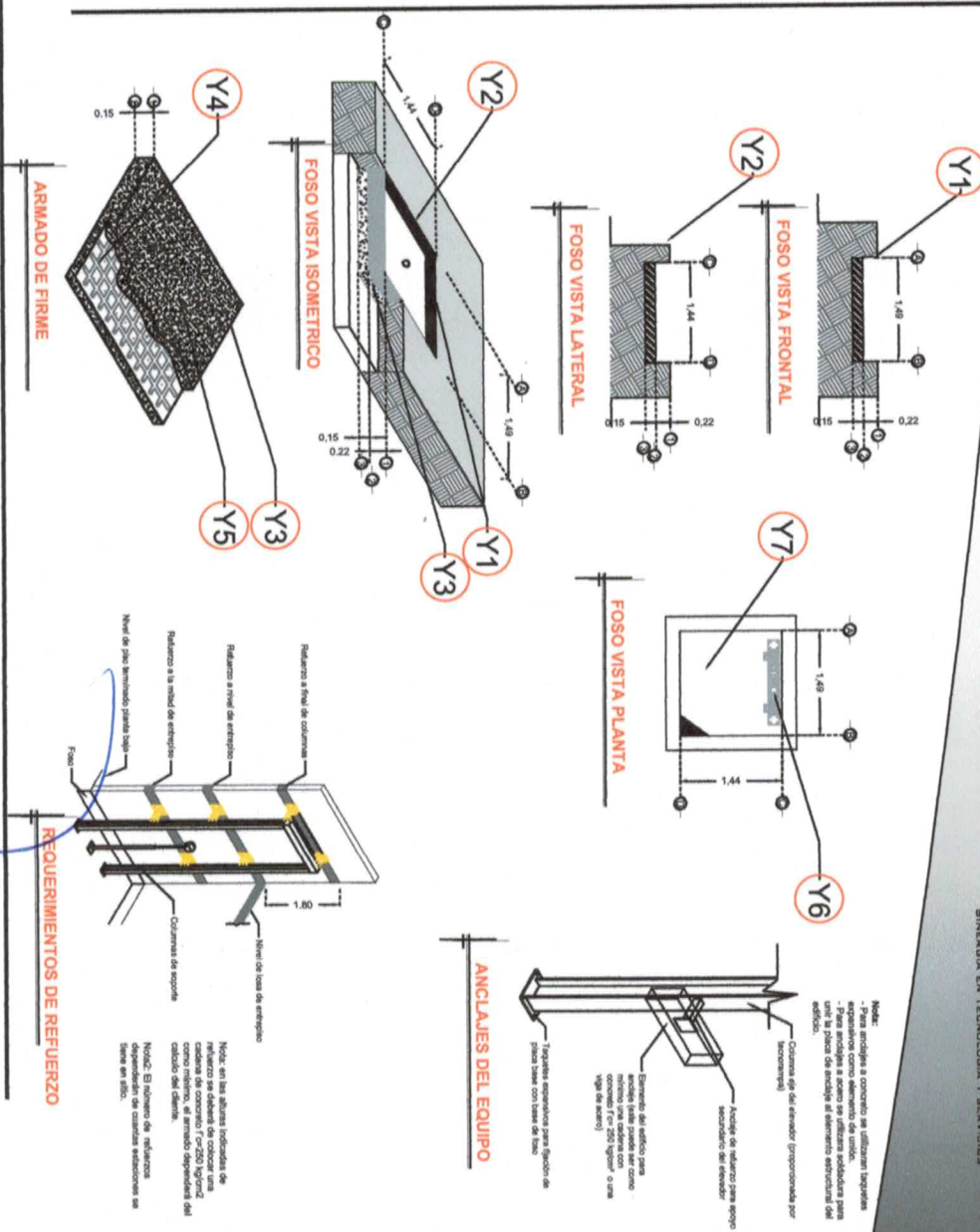


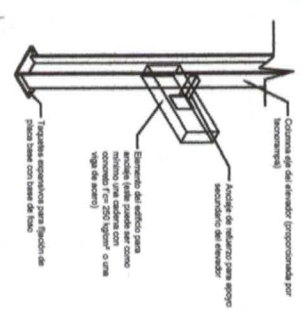
DESCRIPCIÓN

- Y1- ANCHO DEL FOSO SERÁ DE 1.49M
- Y2- FONDO DEL FOSO SERÁ DE 1.44M
- Y3- OBRA CIVIL PARA EL ANCLAJE DEL EQUIPO
- Y4- MALLA ELECTROSOLDADA DE 6.6.10.10 DESPUES DE LOS 10CM
- Y5- FIRME DE CONCRETO CON UNA F.C=250KG/CM²
- Y6- MECANISMO DEL ELEVADOR
- Y7- AREA DEL ELEVADOR



Nota:
 - Para anclajes a concreto se utilizarán liguetas expuestas como mínimo de 10cm para anclajes para unti la placa de anclaje al elemento estructural del edificio.
 - Dimensiones del edificio para como mínimo sea similar con concreto f'c=250 kg/cm² o sea (ver de acuerdo)

ANCLAJES DEL EQUIPO



RAZON SOCIAL: **RICARDO JOSE MEADE PONS**

N. DE CLIENTE: **14439-3240** NOMBRE: **Ricardo Jose Meade Pons**

UBICACION: **Ptv. del Par 72 #1, La Loma Residencial**

ELEVADOR: **DISCAPACITADOS**

TIPO: **SEMICOMPLETA**

ELEVACION: **3.37 MTS**

LEVANTAMIENTO: **Lic. Francisco Villa E.**

CARGA: **500 KG** UH: **2 HP**

TUBERIA: **DELGADA**

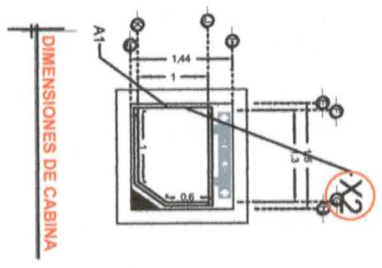
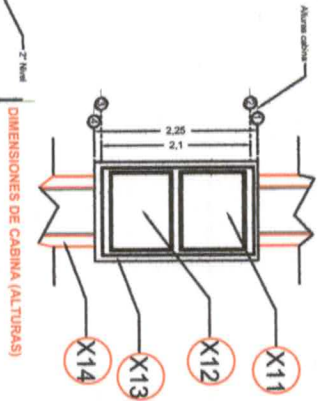
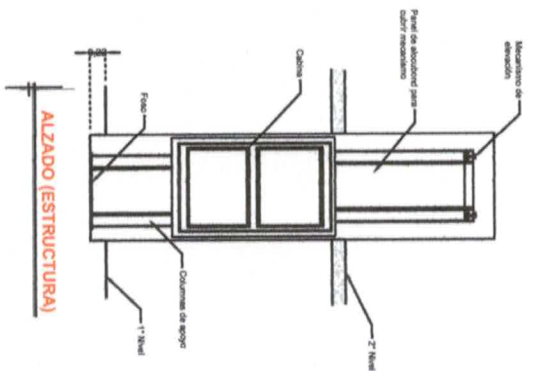
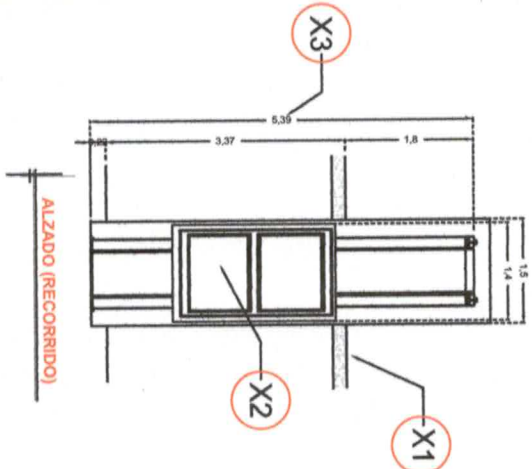
FIRMA: *[Signature]*

OBRA CIVIL

SLP-001-L

DESCRIPCIÓN

- X1- ALTURA 2º ESTACIÓN
 - X2- ACCESO LATERAL:
 - X3- ALTURA DE COLUMNAS DEL EQUIPO
- DESCRIPCIÓN DE EQUIPO**
- X11- CABINA COLOR: SILVER METALLIC
 - X12- CRISTAL CLARO
 - X13- CABINA DESARMADA
 - X14- COLUMNAS COMPLETAS



RAZON SOCIAL: **RICARDO JOSE MEADE PONS**

ELEVADOR: **DISCAPACITADOS**

LEVANTAMIENTO:
 Lic. Francisco Villa E.

Firma:

N. DE CLIENTE:
14439-3240

NOMBRE:
 Ricardo Jose Meade Pons

TIPO: **SEMICOMPLETA**

CARGA: **500 KG**

UH: **2 HP**

SLP-002-L

UBICACIÓN: Priv. del Par 72 #1, La Loma Residencial

ELEVACION: **3.37 MTS**

Nº DE NIVELES: **2**

TUBERÍA: **DELGADA**

EQUIPO

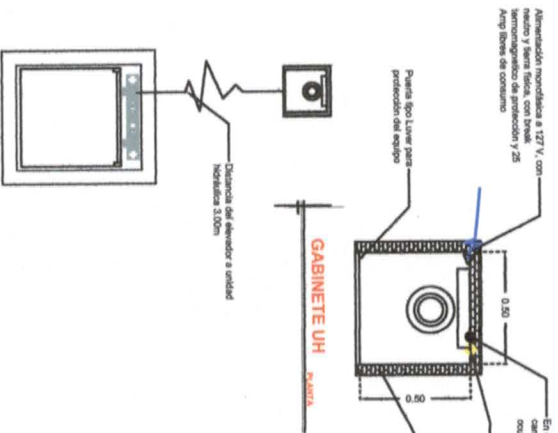
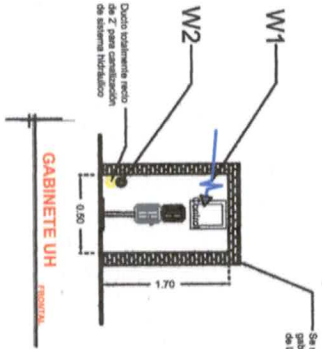
DESCRIPCIÓN

W1- ALIMENTACIÓN MONOFÁSICA A 127 V, CON NEUTRO Y TIERRA FÍSICA, CON BREAK TERMOMAGNETICO DE PROTECCIÓN 1 X 25 AMP LIBRES DE CONSUMO

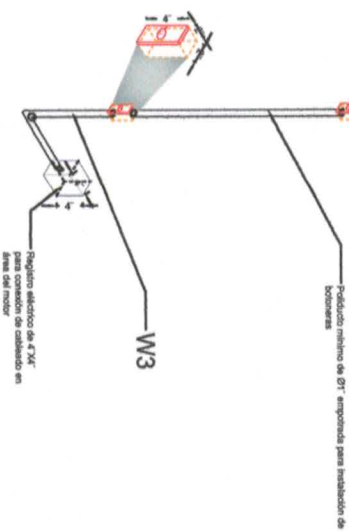
W2- EN CASO DE REQUERIR LA CANALIZACIÓN DE LAS BOTONERAS DOLITAS DEJAR DUCTO DE 1"

W3- SE SOLICITA ESTA PREPARACIÓN DOLITA Y LAS BOTONERAS EMPOTRADAS.

- BOTONERAS EMPOTRADAS
- CHAPAS MAGNETICAS (EN PUERTAS EXTERIORES)
- PANEL DE SEGURIDAD
- AMORTIGUADORES
- BRAILLE



NOTA: Por cada nivel adicional deberá de colocar una chالپا para alojar el botón de llamado y debería de continuar la tubería hasta esta.



*Tubería y registros selectivos suministrados por el cliente, únicamente durante el cableado

RAZON SOCIAL: **RICARDO JOSE MEADE PONS**

N. DE CLIENTE: **14439-3240**

NOMBRE: **Ricardo Jose Meade Pons**

UBICACION: Priv. del Par 72 #1, La Loma Residencial

ELEVADOR: **DISCAPACITADOS**

TIPO: **SEMICOMPLETA**

ELEVACION: **3.37 MTS**

No. DE NIVELES: **2**

LEVANTAMIENTO: **Lic. Francisco Villa E.**

CARGA: **500 KG**

UH: **2 HP**

TUBERÍA: **DELGADA**

ELECTROHIDRAULICO

SLP-003-L