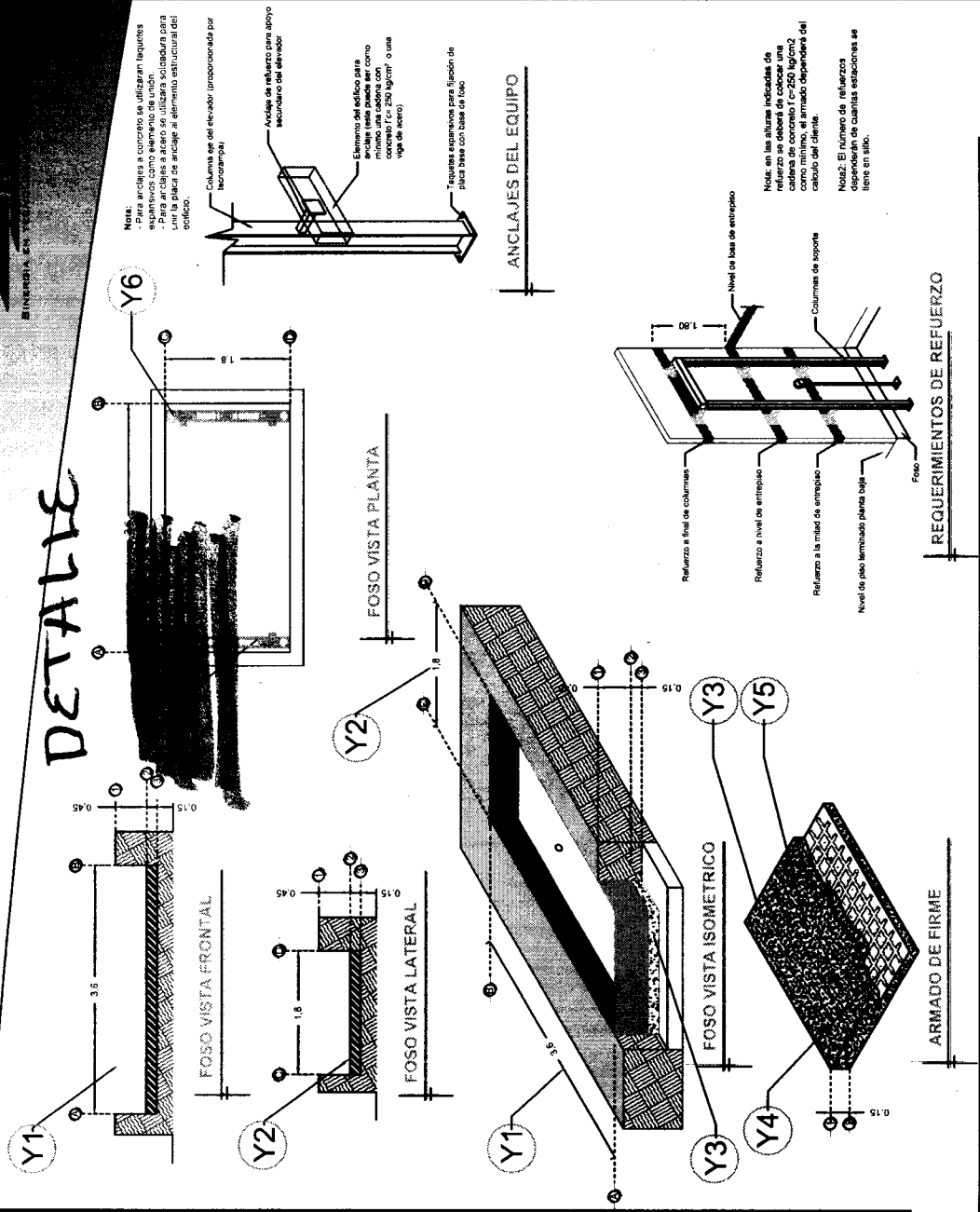


DETALLE



DESCRIPCIÓN
Y1- ANCHO DEL FOSO SERÁ DE 3.60M
Y2- FONDO DEL FOSO SERÁ DE 1.80M
Y3- OBRA CIVIL PARA EL ANCLAJE DEL EQUIPO
Y4- MALLA ELECTROSOLDADA DE 6.6.10.10 DESPUÉS DE LOS 10CM
Y5- FIRME DE CONCRETO CON UNA RESISTENCIA DE F'CD=250KG/CM ²
Y6- MECANISMO DEL ELEVADOR
Y7- AREA DEL ELEVADOR

RAZON SOCIAL: TECNICOS Y CONSTRUCTORES DEL GOLFO S.A. DE C.V.	ELEVADOR: CARGA	LEVANTAMIENTO: Arq. Salvador Silva S.	FIRMA:
N. DE CLIENTE: 14944	TIPO: SEMICOMPLETA	CARGA: 500 KG	UH: 3 HP
UBICACIÓN: Av. México 2670 Col. Ladrón de Guevara Guadajajara Jal.	ELEVACION: 3.00 MTS	TUBERIA: Delgada	OBRA CIVIL
	No. DE NIVELES: 2		

JAL-001-L

288 +

DESCRIPCIÓN

X1- ALTURA 2ª ESTACIÓN

X2- DOBLE ACCESO A DOS HOJAS:
A1.-2.50M
A2.-2.50M

X3- ALTURA DE COLUMNAS DEL EQUIPO

DESCRIPCIÓN DE EQUIPO

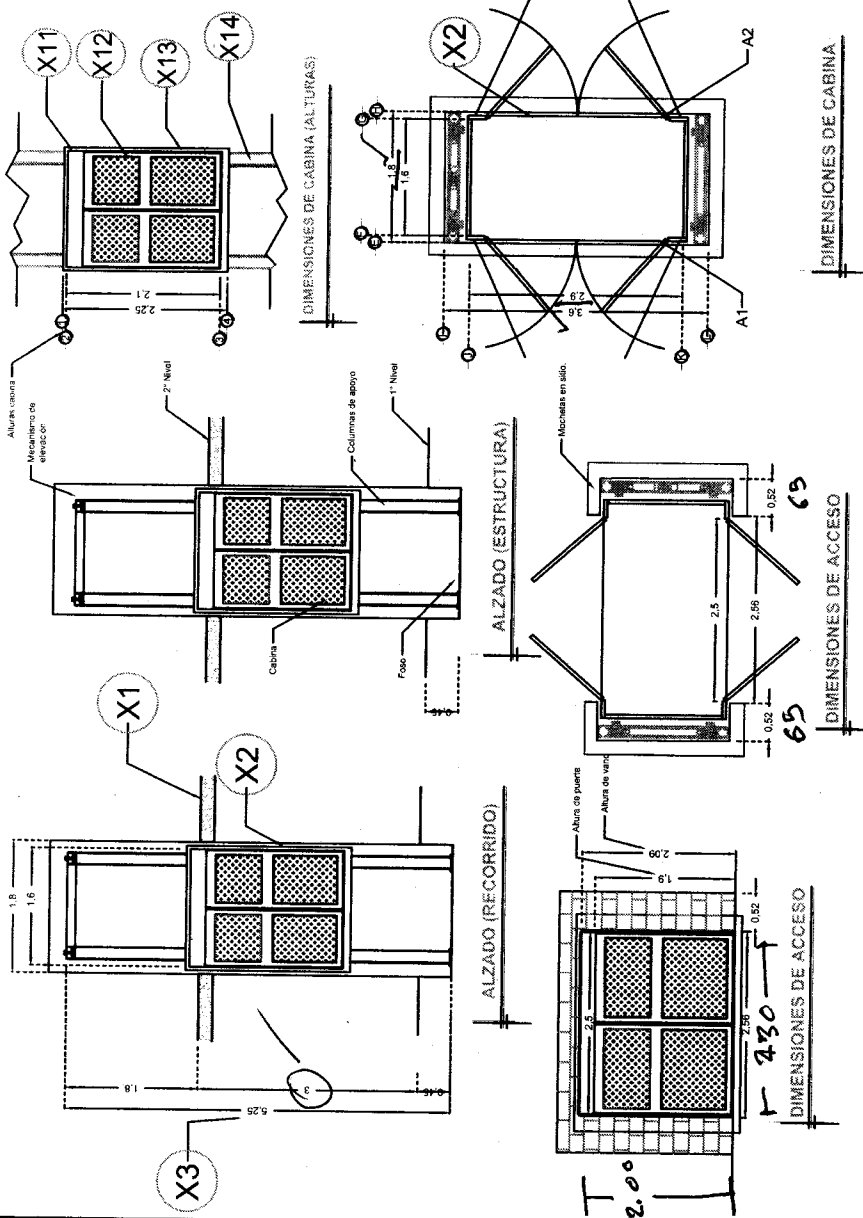
X11- CABINA COLOR: SILVER METALLIC

X12- ACABADO: METAL DESPLEGADO

X13- CABINA: DESARMADA

X14- COLUMNAS: EN PARTES

puerta
A = 190 X 210 cm



RAZON SOCIAL: **TECNICOS Y CONSTRUCTORES DEL GOLFO S.A. DE C.V.**

N. DE CLIENTE: 14944
NOMBRE: Arq. Imanol L. Diaz

UBICACIÓN: Av. México 2670 Col. Ladrón de Guevara Guadajara Jal.

ELEVADOR: **CARGA**

TIPO: **SEMICOMPLETA**

ELEVACION: **3.00 MTS**

Nº. DE NIVELES: **2**

LEVANTAMIENTO: Arq. Salvador Silva S.

CARGA: **500 KG**

UH: **3 HP**

TUBERÍA: **Delgada**

FIRMA:

EQUIPO

JAL-002-L

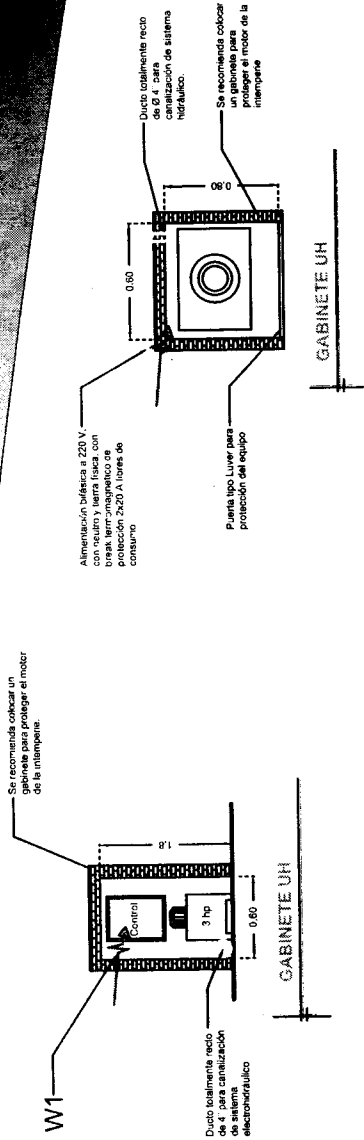
DESCRIPCIÓN

ALIMENTACIÓN BIFÁSICA A 220 V. CON NEUTRO Y TIERRA FÍSICA, CON BREAK TERMOMAGNETICO DE PROTECCIÓN 2 X 20 A LIBRES DE CONSUMO

W1

BOTONERAS SOBREPUESTAS - CANALIZADAS POR TECNORAMPA

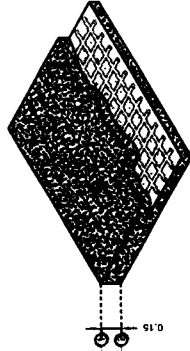
- GENERADOR
- DISTANCIA ENTRE ELEVADOR Y UNIDAD HIDRÁULICA 5.00M



NOTA:

BOTONERAS CANALIZADA POR TECNORAMPA

- EN CASO DE QUE LO REQUIERA, TECNORAMPA PODRÁ REALIZAR LA CANALIZACIÓN DE LAS BOTONERAS, PERO QUE QUEDARA SOBREPUESTAS AL IGUAL QUE LAS BOTONERAS (PREVIA NOTIFICACIÓN DE QUE SE TENDRA QUE HADER).



ARMADO DE FIRME PARA UNIDAD HIDRÁULICA

DESCRIPCIÓN DE UNIDAD HIDRÁULICA	
ALIMENTACION	220 VCA
NUMERO DE FASES	2
AMPERS DE CONSUMO	16.0000
WATTS DE CONSUMO	2.25 KW
TIPO DE ACEITE	ISO 68

ARMADO DE FIRME PARA UNIDAD HIDRÁULICA

RAZON SOCIAL: **TECNICOS Y CONSTRUCTORES DEL GOLFO S.A. DE C.V.**

N. DE CLIENTE: **14944**
NOMBRE: **Arg. Imanol L. Diaz**

UBICACIÓN: **Av. México 2670 Col. Ladrón de Guevara Guadalajara Jal.**

ELEVADOR: **CARGA**

TIPO: **SEMICOMPLETA**

ELEVACION: **3.00 MTS**

LEVANTAMIENTO: **Arg. Salvador Silva S.**

CARGA: **500 KG**

UH: **3 HP**

TUBERIA: **Delgada**

FIRMA:

ELECTROHIDRAULICO

JAL-003-L