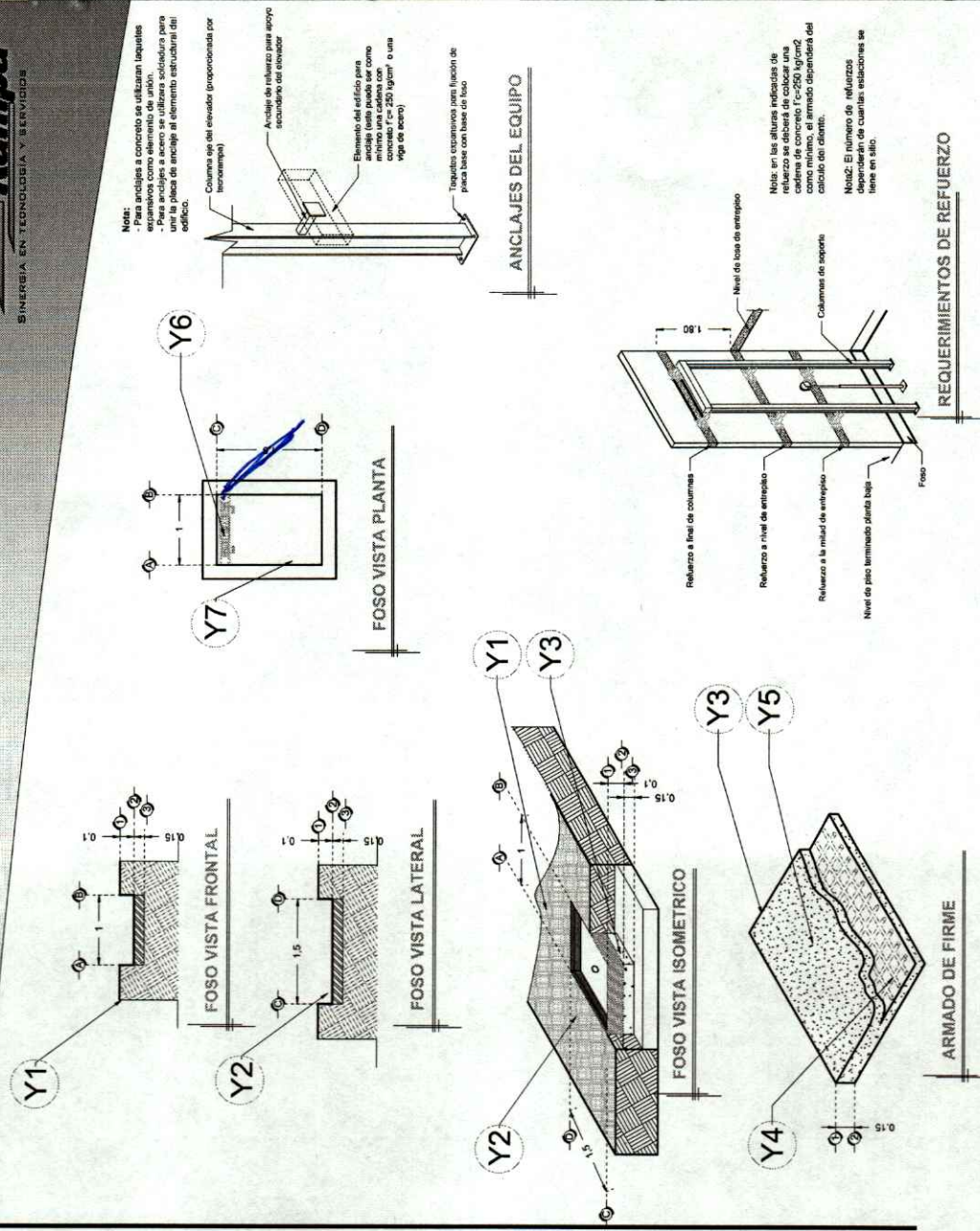


I-PA I-NI

DESCRIPCIÓN

- Y1- ANCHO DEL FOSO SERÁ DE 1.00M
- Y2- FONDO DEL FOSO SERÁ DE 1.50M
- Y3- OBRA CIVIL PARA EL ANCLAJE DEL EQUIPO
- Y4- MALLA ELECTROSOLDADA DE 6.6.10.10 DESPUÉS DE LOS 10CM
- Y5- FIRME DE CONCRETO CON UNA RESISTENCIA DE $F'c=250KG/CM^2$
- Y6- MECANISMO DEL ELEVADOR
- Y7- AREA DEL ELEVADOR



RAZON SOCIAL: MERCADO ANDARES	ELEVADOR: CARGA	LEVANTAMIENTO: Arq. Salvador Silva S.	FIRMA:
N. DE CLIENTE: NOMBRE: Arq. Roberto Ortega	TIPO: SEMICOMPLETA	CARGA: 500 KG UH: 2 HP	OBRA CIVIL
UBICACIÓN:	ELEVACION: 2.80 MTS	TUBERIA: DELGADA	
	No. DE NIVELES: 2		
			CS-001-L

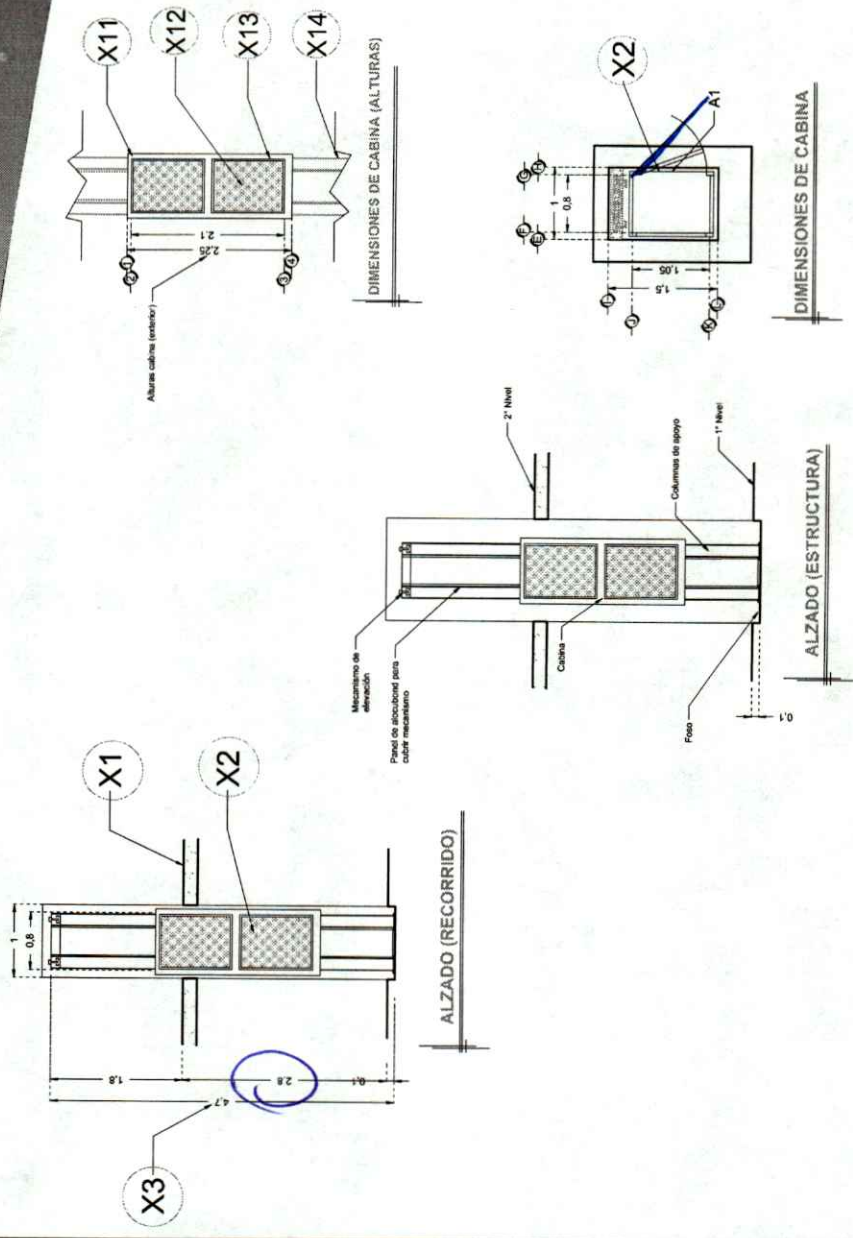
INZ

DESCRIPCIÓN

- X1- ALTURA 2° ESTACIÓN
- X2- ACCESO LATERAL
A1.- 0.95M
- X3- ALTURA DE COLUMNAS DEL EQUIPO

DESCRIPCIÓN DE EQUIPO

- X11- CABINA *coloy*
- X12- METAL DESPLEGADO
Flash.com y mec
uvic comex
- X13- CABINA
Amada
- X14- COLUMNAS



RAZON SOCIAL: MERCADO ANDARES

N. DE CLIENTE:

UBICACIÓN:

ELEVADOR: CARGA

TIPO: SEMICOMPLETA

ELEVACION: 2.80 MTS

No. DE NIVELES: 2

LEVANTAMIENTO: Arq. Salvador Silva S.

CARGA: 500 KG

TUBERIA: DELGADA

FIRMA: *[Signature]*

EQUIPO

CS-002-L

